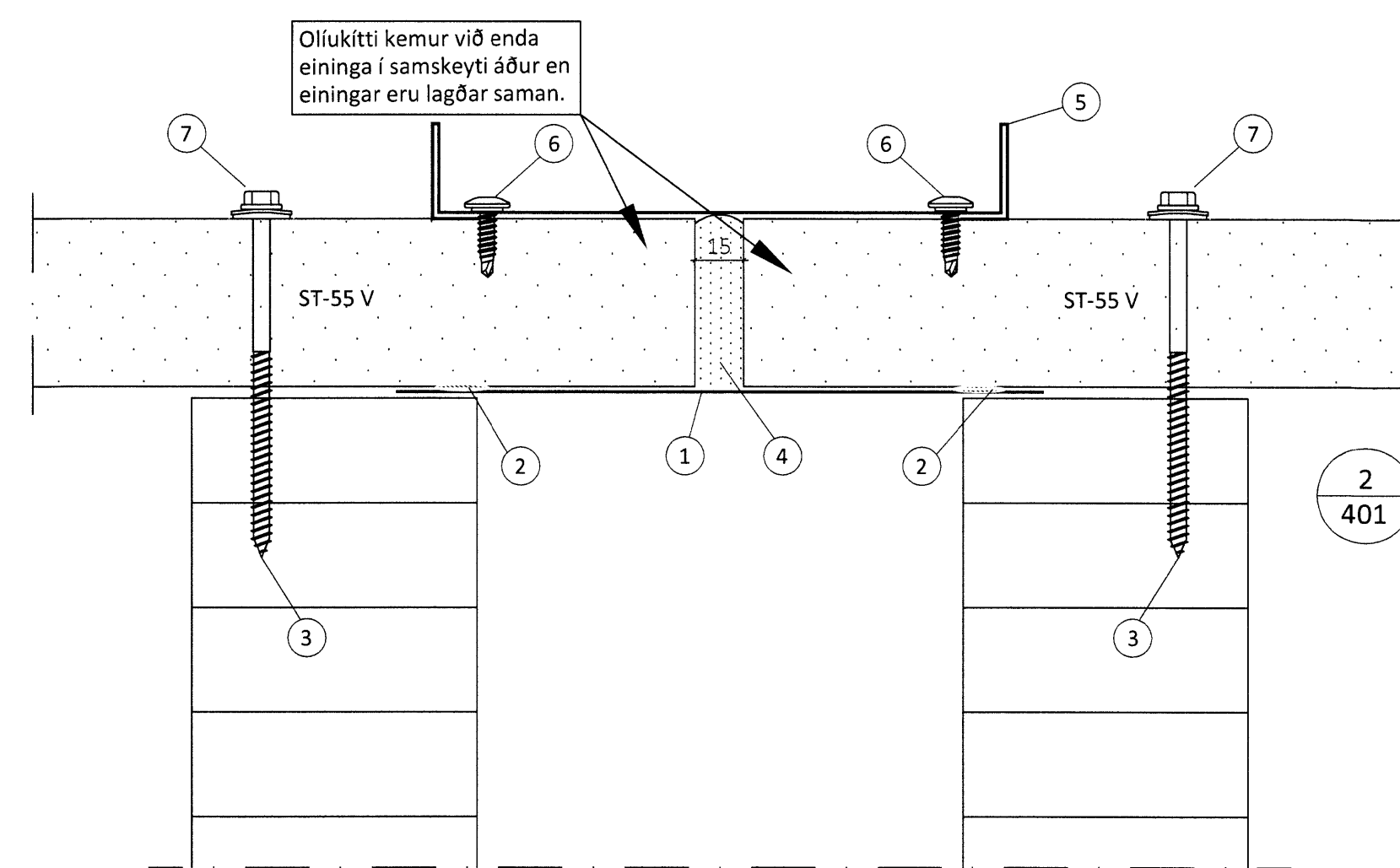
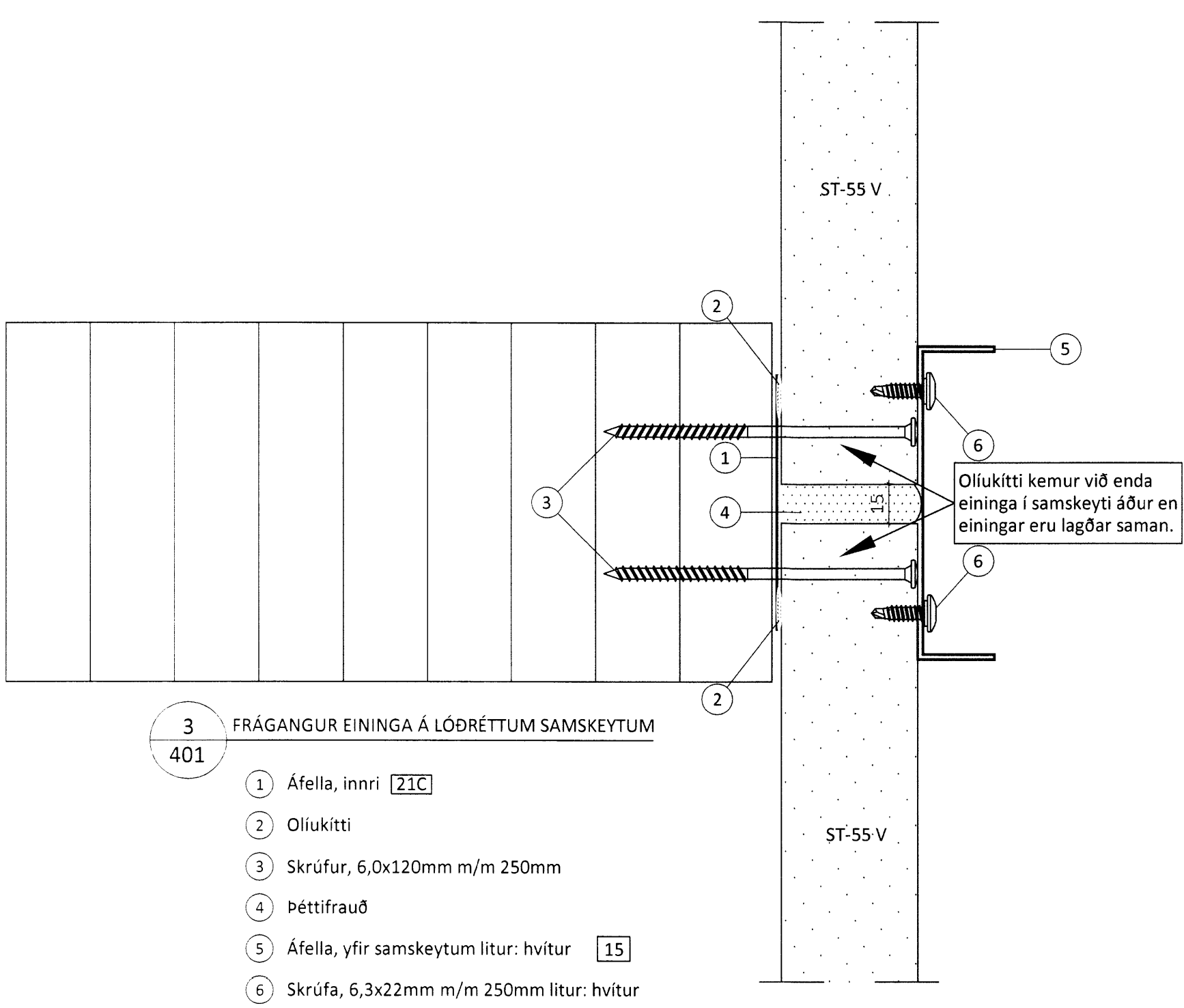


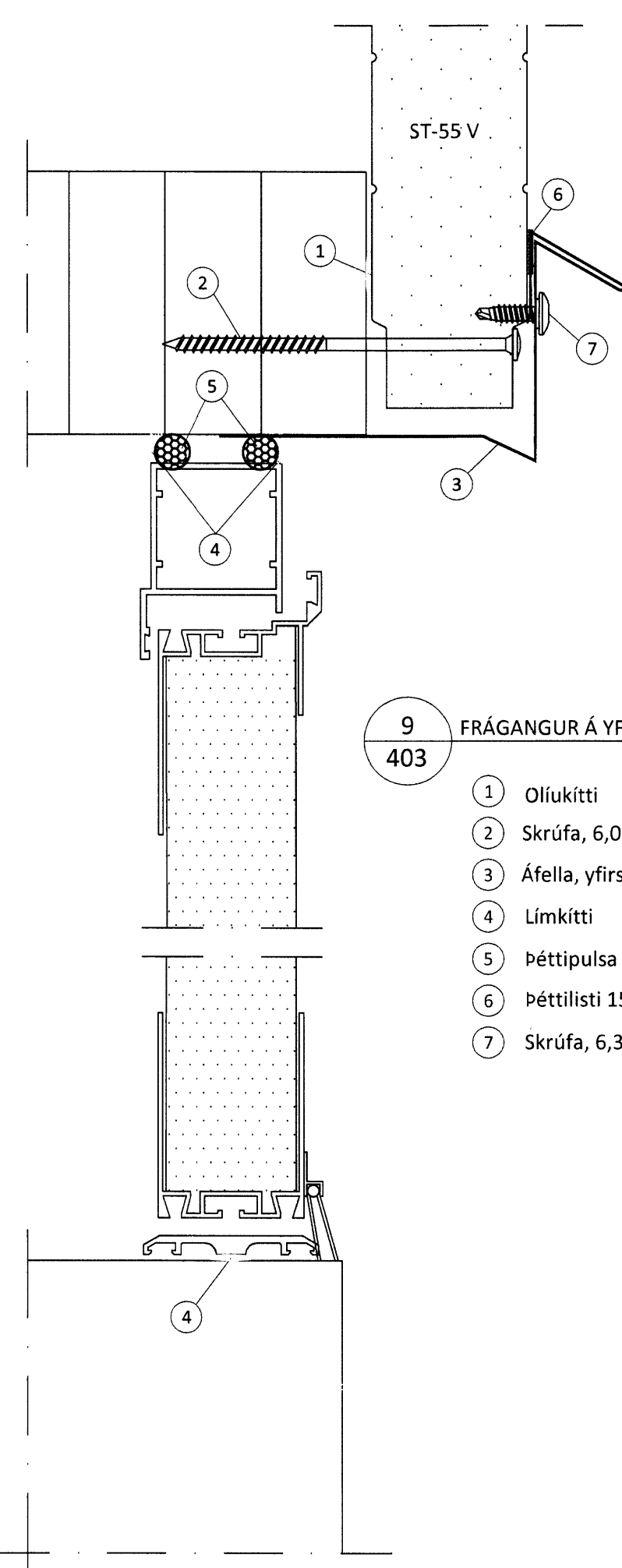
- 1**
401 AFSTAÐA OG FRÁGANGUR VIÐ ÚTHORN
- 1 Áfella, innri [21A]
 - 2 Oliukitti
 - 3 Skrófa, 6,0x120mm m/m 250mm
 - 4 Þéttifrauð
 - 5 Áfella, á úthorn litur: hvitt [1]
 - 6 Skrófur, 6,3x22mm m/m 250mm litur: hvítur



- 2**
401 FRÁGANGUR EININGA Á LÖDRÉTTUM SAMSKYPTUM
- 1 Áfella, innri [21B]
 - 2 Oliukitti
 - 3 Skrófur, 19A 6,3x110mm m/m 250mm
 - 4 Þéttifrauð
 - 5 Áfella, yfir samskytum litur: hvítur [2]
 - 6 Skrófa, 6,3x22mm m/m 250mm litur: hvítur
 - 7 Plasthetta 19mm litur: hvítur

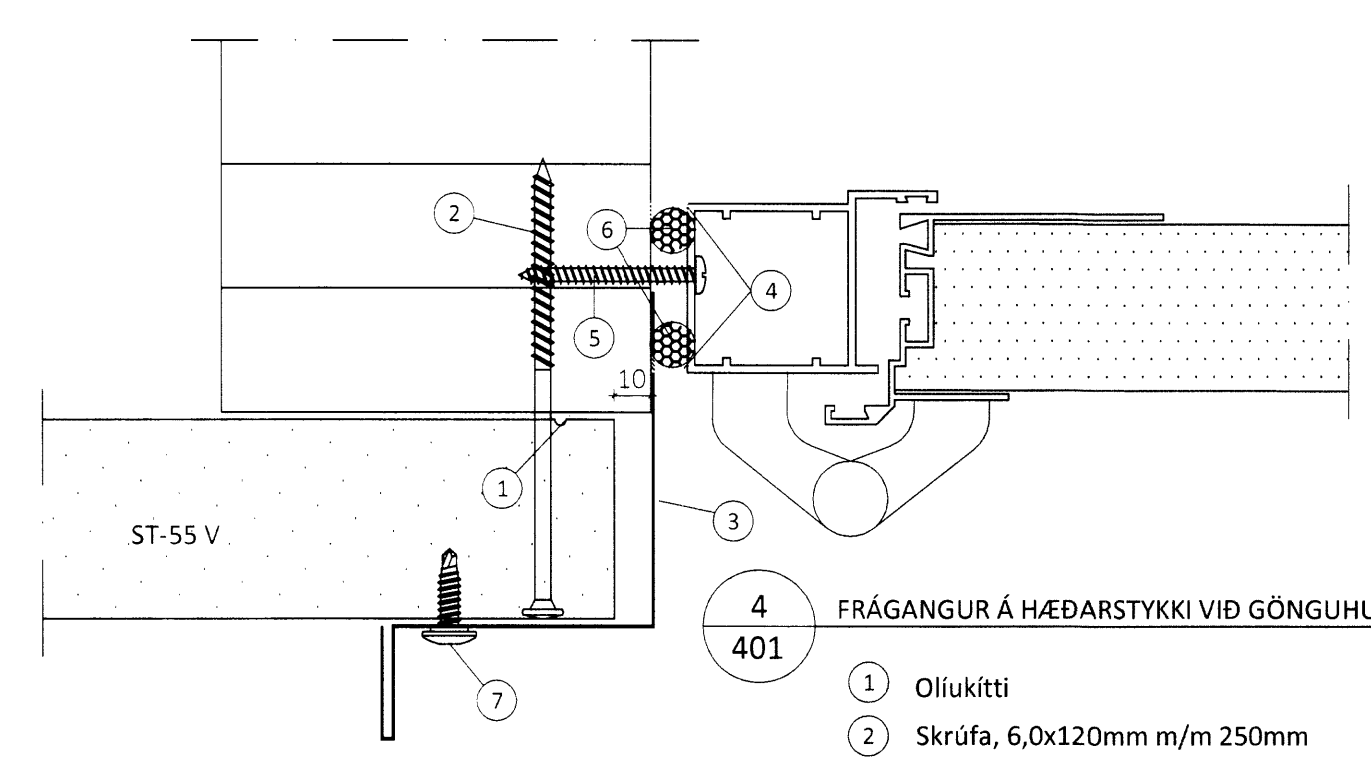
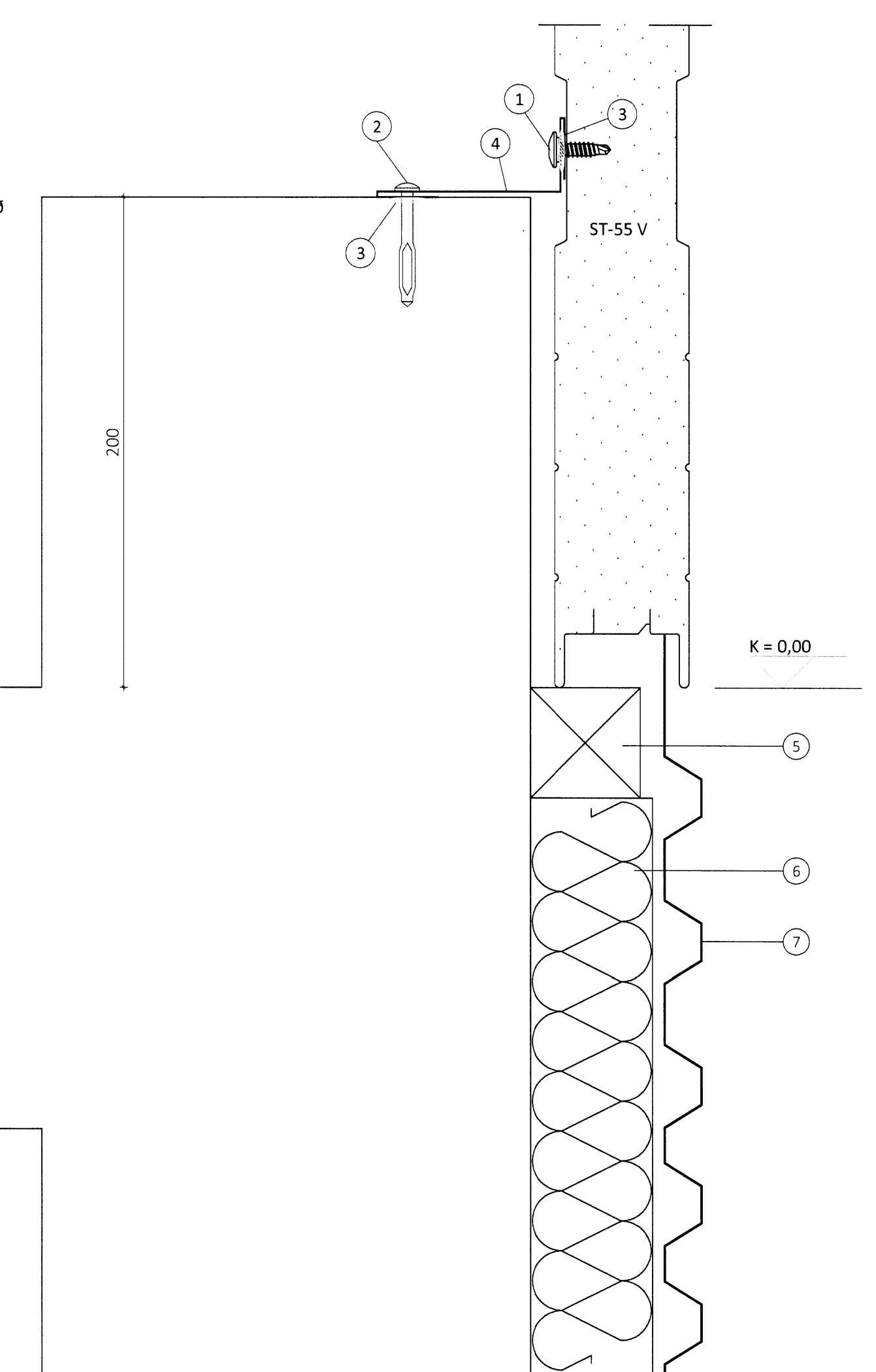


- 3**
401 FRÁGANGUR EININGA Á LÖDRÉTTUM SAMSKYPTUM
- 1 Áfella, innri [21C]
 - 2 Oliukitti
 - 3 Skrófur, 6,0x120mm m/m 250mm
 - 4 Þéttifrauð
 - 5 Áfella, yfir samskytum litur: hvítur [15]
 - 6 Skrófa, 6,3x22mm m/m 250mm litur: hvítur



- 9**
403 FRÁGANGUR Á YFIR- OG UNDIRSTYKKI VIÐ GÖNGUHURDIR
- 1 Oliukitti
 - 2 Skrófa, 6,0x120mm m/m 500
 - 3 Áfella, yfirstykki litur: hvítur [8]
 - 4 Límkiti
 - 5 Þéttipulsa 15mm
 - 6 Þéttilisti 15x10mm
 - 7 Skrófa, 6,3x22mm m/m 250mm litur: hvítur

- 17**
405 FRÁGANGUR EININGA VIÐ SÖKKUL
- 1 Skrófa, 6,3x22 mm, m/m 250 mm litur: ólitað
 - 2 Reknagli Nailfix 4,5x45mm, m/m 250mm
 - 3 Oliukitti
 - 4 Áfella, á sökkul litur: álsínk [20]
- Efni sem er ekki á vegum Límtré Vírnets
- 5 Timburreið 45x45 mm
 - 6 Harðpressuð 50mm steinull
 - 7 Takkadúkur



- 4**
401 FRÁGANGUR Á HÆÐARSTYKKI VIÐ GÖNGUHURDIR
- 1 Oliukitti
 - 2 Skrófa, 6,0x120mm m/m 250mm
 - 3 Áfella, hæðarstycki litur: hvítur [3]
 - 4 Límkiti
 - 5 Tréskrófa, 5,0x60mm RF m/m 400mm
 - 6 Þéttipulsa 15mm
 - 7 Skrófur, 6,3x22mm m/m 250mm litur: hvítur

Gólfkóti = 0,00

K = 0,00

ÖLL AFNOT OG AFRITUN TEIKNINGAR AB HLUTA EÐA Í HEILD ER HAD SKRIFLEGU LEYFI LÍMTRÉ VÍRNETS EHF.
 Númer: Dags: Skýring breytingar: Bl. af

 Byggingadeild - Vesturvör 25 - 200 Kópavogur kt. 440510-1160 - Sími: 412 5300	MKV. 1:2	DAGS. 18.12.2010	VERKNR. DL14 031	ÚTGÁFA NR. 1
	TEIKN. JGE	REIKN. BI	YFIRF. BI	NR. TEIKNINGAR 407
HEITI VERKS: Gýgjarhólskot 1	NAFN HÖNNUÐAR: Bjarni Ingbergsson byggingatæknifræðingur B.Sc. kt. 030861-2729 - bjarni@limtrevirnet.is			
HEITI TEIKNINGAR: Bláskógabyggð, vélageymsla Sérmyndir	ÁRITUN HÖNNUÐAR: [Signature]			
	ÁRITUN SAMRÆM. HÖNNUÐAR: [Signature]			