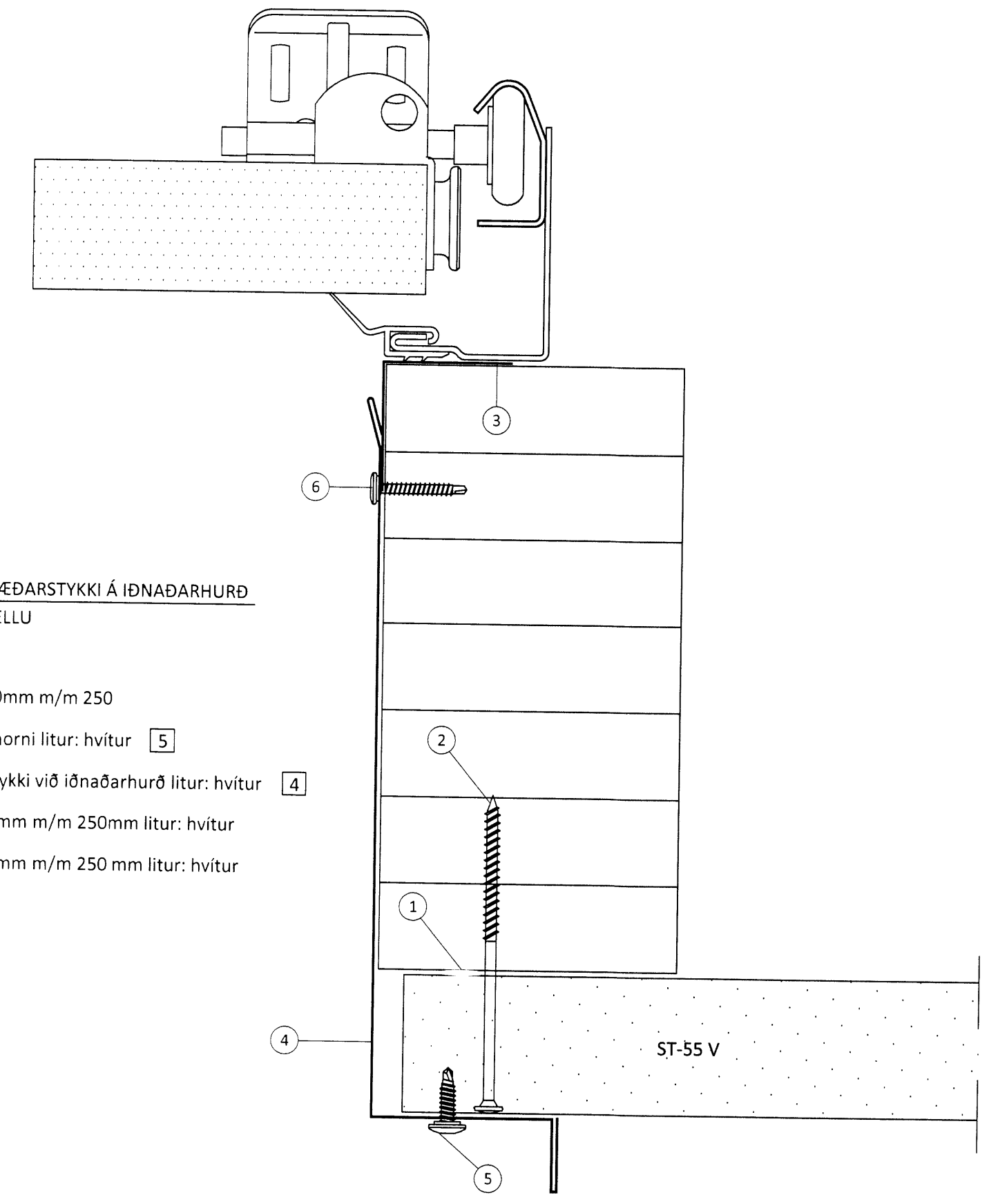


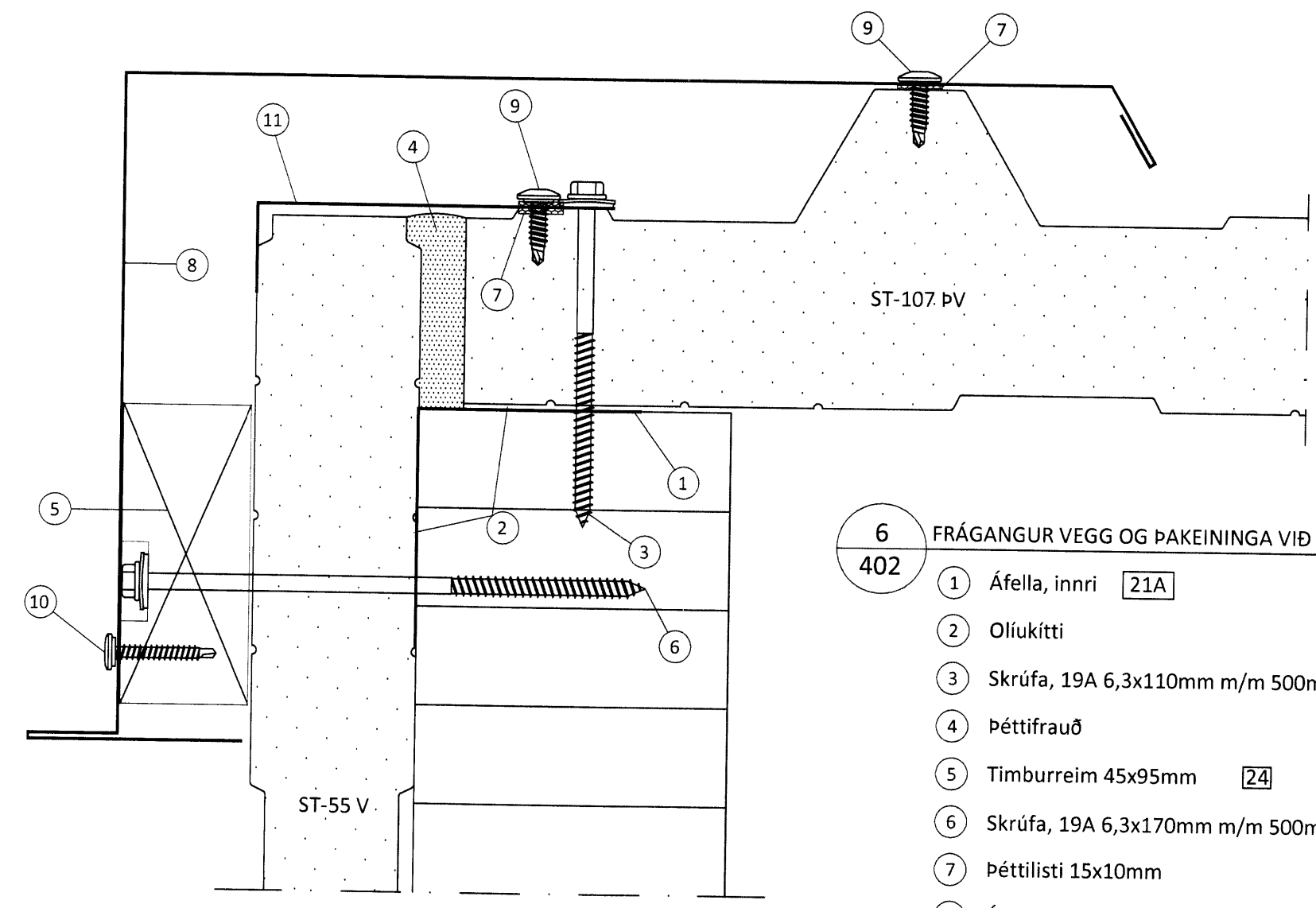
5 FRÁGANGUR VIÐ HÆÐARSTYKKI Á IÐNADARHURÐ
401 VIÐ SAMSKYTAÁFELLU

- 1 Oliukitti
- 2 Skrúfa, 6,0x120mm m/m 250
- 3 Áfella, á innra horni litur: hvítur [5]
- 4 Áfella, hæðarstykki við iðnaðarhurð litur: hvítur [4]
- 5 Skrúfa, 6,3x22 mm m/m 250mm litur: hvítur
- 6 Skrúfa, 4,8x35 mm m/m 250 mm litur: hvítur



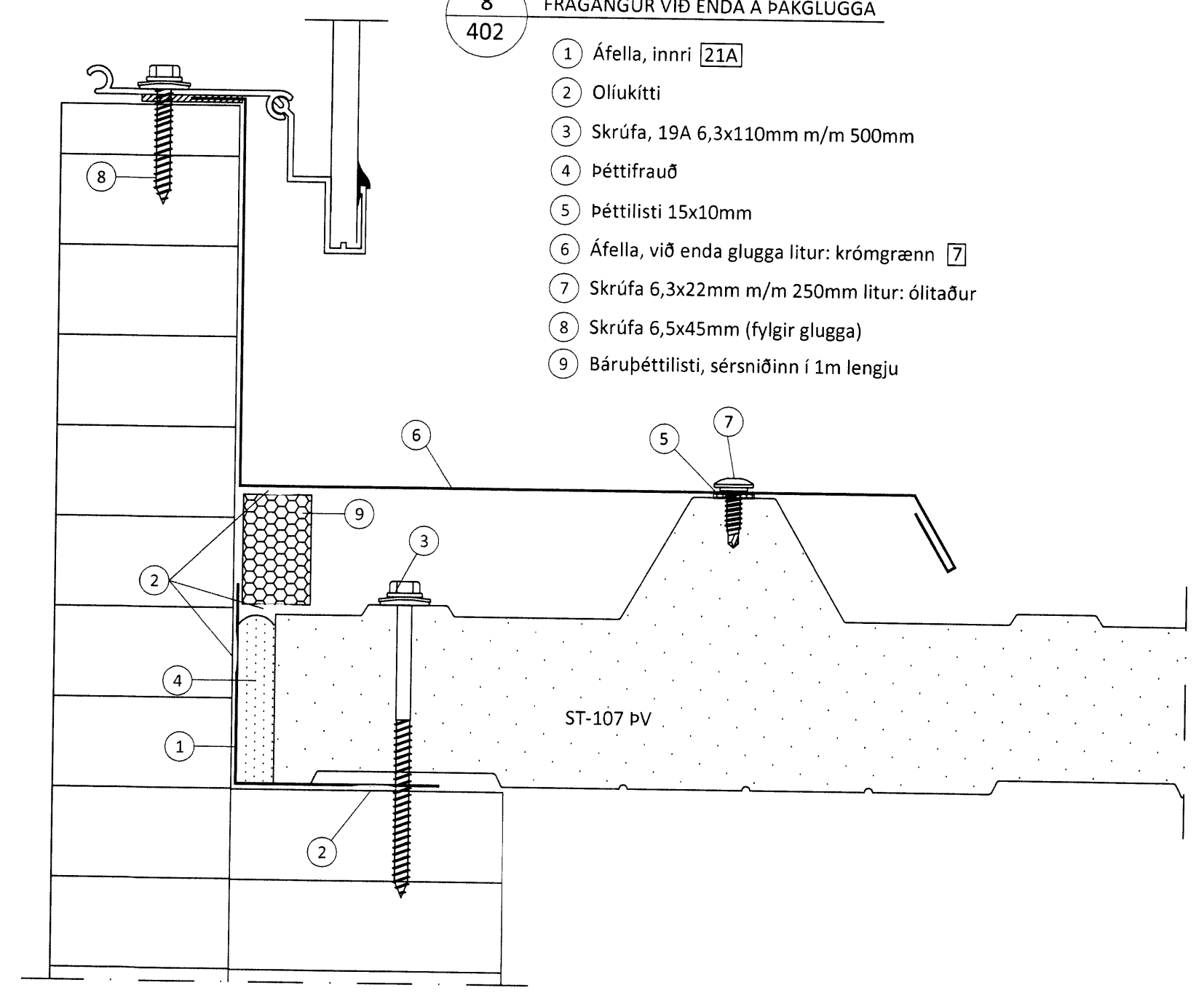
6 FRÁGANGUR VEGG OG ÞAKEININGA VIÐ GAFL
402

- 1 Áfella, innri [21A]
- 2 Oliukitti
- 3 Skrúfa, 19A 6,3x110mm m/m 500mm
- 4 Þéttifrauð
- 5 Timburreið 45x95mm [24]
- 6 Skrúfa, 19A 6,3x170mm m/m 500mm
- 7 Þéttilisti 15x10mm
- 8 Áfella, á stafn litur: krómgrænn [6]
- 9 Skrúfa, 6,3x22mm m/m 250mm litur: ólitað
- 10 Skrúfa, 4,8x35mm m/m 250mm litur: krómgrænn
- 11 Áfella, innri litur: ólitað [6a]



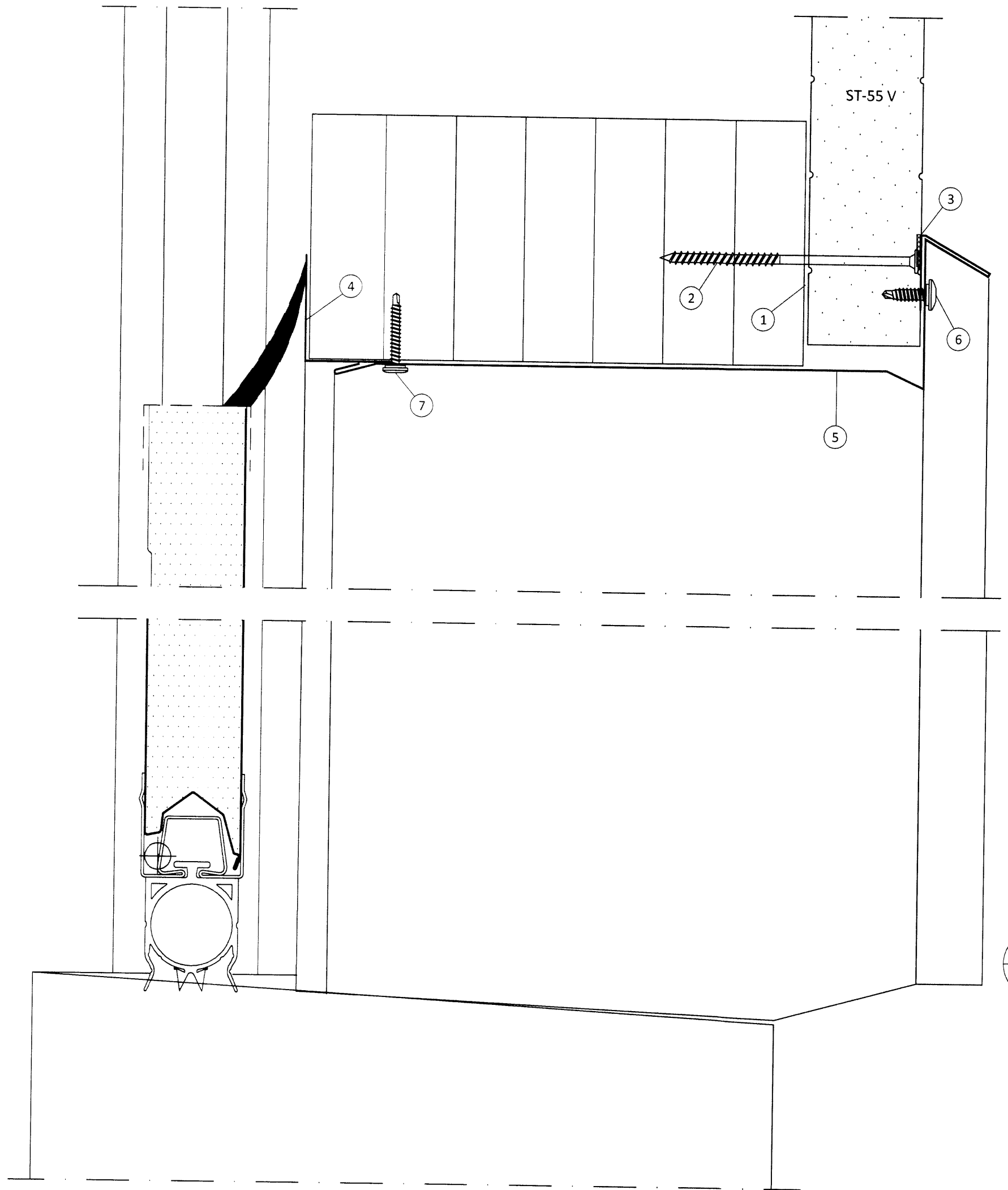
8 FRÁGANGUR VIÐ ENDA Á ÞAKGLUGGA
402

- 1 Áfella, innri [21A]
- 2 Oliukitti
- 3 Skrúfa, 19A 6,3x110mm m/m 500mm
- 4 Þéttifrauð
- 5 Þéttilisti 15x10mm
- 6 Áfella, við enda glugga litur: krómgrænn [7]
- 7 Skrúfa 6,3x22mm m/m 250mm litur: ólitaður
- 8 Skrúfa 6,5x45mm (fylgir glugga)
- 9 Bärupéttilisti, sérsníðinn í 1m lengju



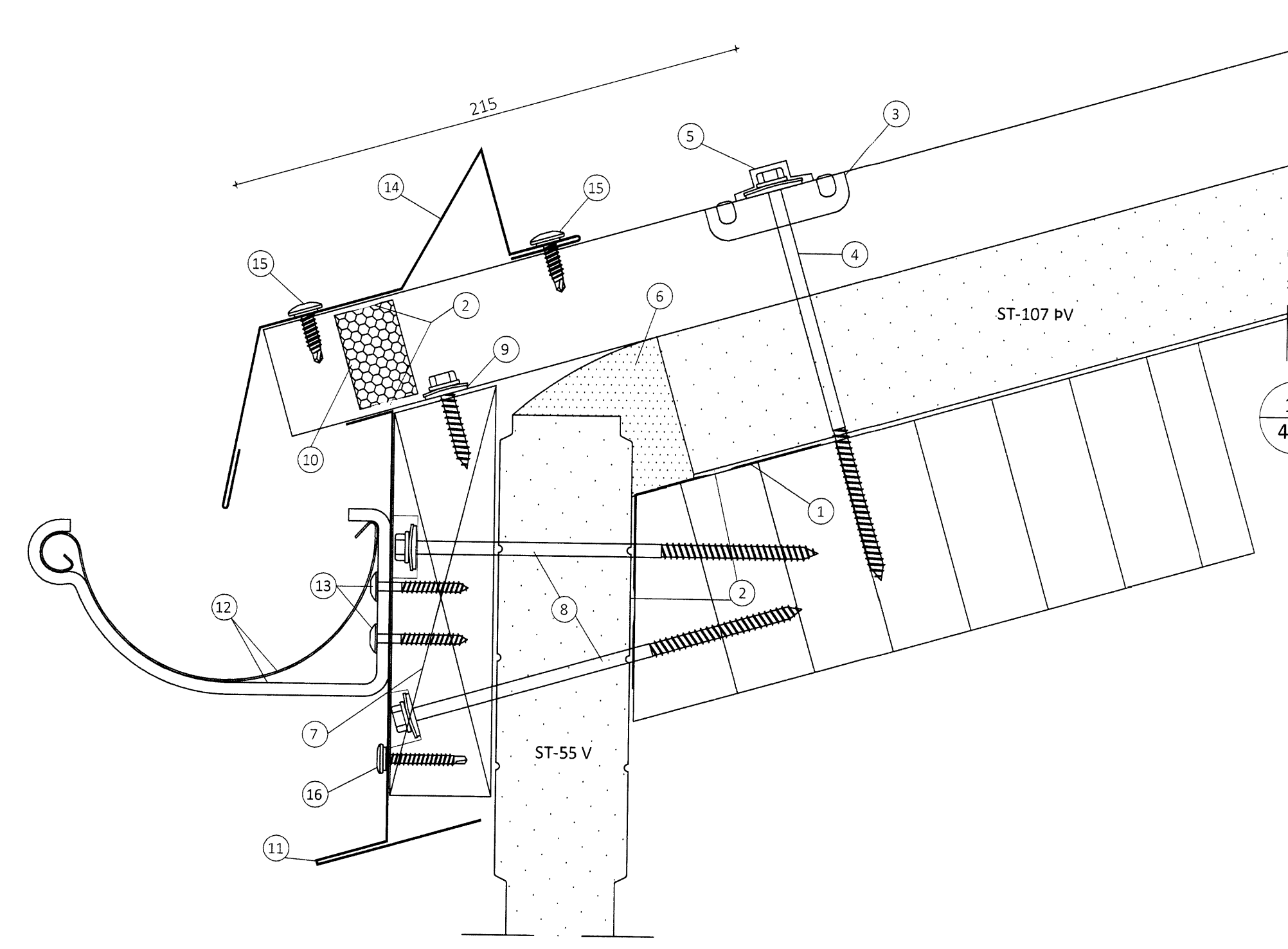
10 FRÁGANGUR OFAN OG NEDAN VIÐ IÐNADARHURDIR
403

- 1 Oliukitti
- 2 Skrúfa, 6,0x120mm m/m 500mm
- 3 Þéttilisti 15x10mm
- 4 Áfella, á innra horni litur: hvítur [5]
- 5 Áfella, yfir iðnaðarhurð litur: hvítur [9]
- 6 Skrúfa, 6,3x22mm m/m 250mm litur: hvítur
- 7 Skrúfa, 4,8x35 m/m 250mm litur: hvítur



14 AFSTADA OG FRÁGANGUR VIÐ ÞAKRENNU
405

- 1 Áfella, innri [21D]
- 2 Oliukitti
- 3 Trapisuskinna 45mm
- 4 Skrúfa, 19A 6,3x170 mm, í hverja hábaru
- 5 Plasthetta, litur: krómgrænn
- 6 Þéttifrauð
- 7 Timburbiti, 45x170 mm með sniði [24]
- 8 Skrúfa, 19A 6,3x170 mm m/m 500 mm á víxl
- 9 Skrúfa, 19A 6,3x35 mm, 2 stk í hverja lágbáru
- 10 Bärupéttilisti, neðri
- 11 Áfella, við rennu litur: krómgrænn [17]
- 12 Renna og rennubönd við aðra hverja hábaru litur: hvítur
- 13 Skrúfa, 4,8x38 mm trox, 2 stk í hvert rennuband
- 14 Áfella, snjóhemill litur: krómgrænn [16]
- 15 Skrúfa, 6,3x22 mm, 2 stk. í hverja hábaru litur: ólitað
- 16 Skrúfa, 4,8x35 mm m/m 500mm litur: krómgrænn



ÖLL AFNOT OG AFRITUN TEIKNINGAR AÐ HLUTA EÐA Í HEILD ER HÁÐ SKRIFLEGU LEYFI LÍMTRÉ VÍRNET EHF.
 Númer: Dags: Skýring bræftragar: Bl. af

 Byggingsaðeld - Vesturvör 25 - 200 Kópavogur kt. 440510-1160 - Sími: 412 5300	MKV.	DAGS.	VERKNR.	UTGÁFA NR.
	1:2	8/2023	DL14 031	1
HEITI VERKS:	TEIKN.	REIKN.	YFIRF.	NR. TEIKNINGAR
Gýgjarhólskot 1	JGE	BI	BI	408
HEITI TEIKNINGAR	ARITUN HÖNNUÐAR	DAGS. ÁRITUNAR		
Bláskógabyggð, vélageymsla	ARITUN SAMRÆM HÖNNUÐAR	DAGS. ÁRITUNAR		
Sérmyndir				