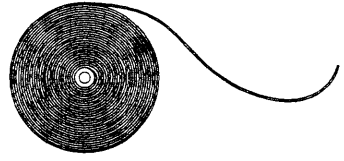
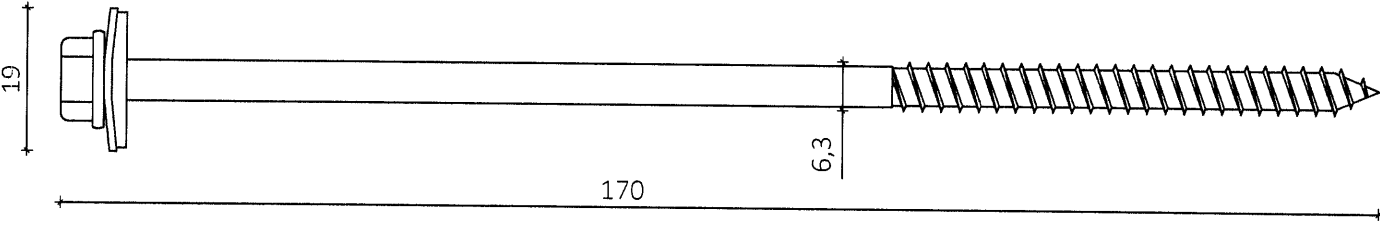
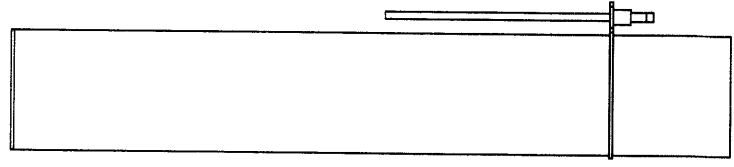
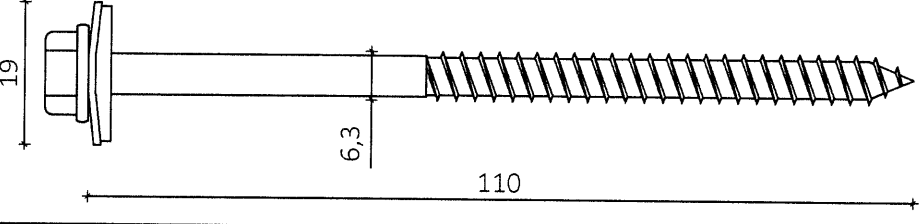
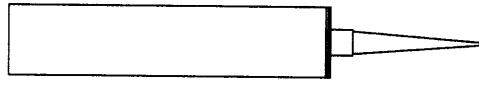
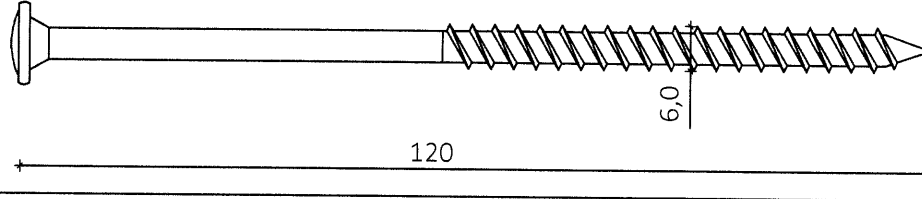

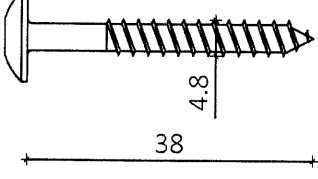
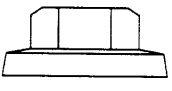
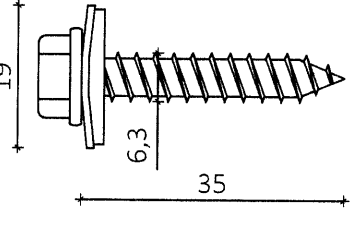
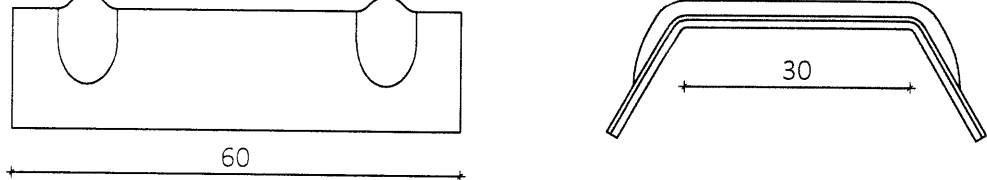
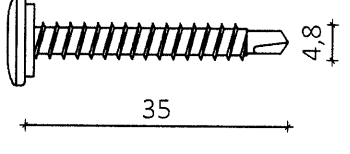
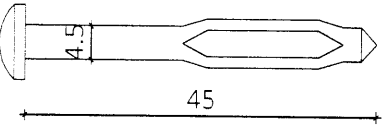
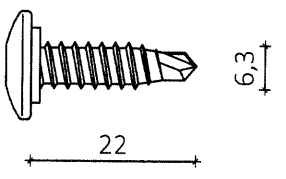
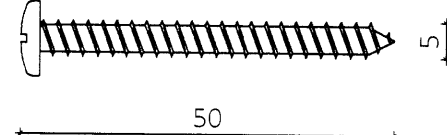
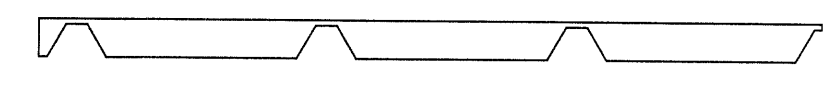


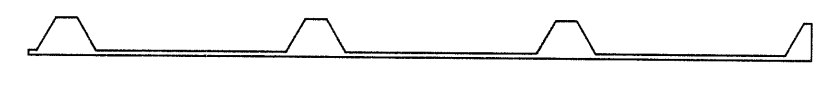
Skilubg og byggingarfulltrúgáttaveita
 Yfirskrif
 12.10.2015
R. Ingólfsson

HEITI	MYND	HEITI	MYND
Péttillisti 15x10 mm Á langskeyti eininga	 1 rúlla = 12 m	Skrúfa 19 A 6,3x170 mm	
Festifrauð 750 ml	 1 brúsi = 0,025 m³	Skrúfa 19 A 6,3x110 mm	
Límkitti 300 ml	 1 túpa = ca. 8 m	Skrúfa 6,0x160 mm	
Oliukitti 300 ml	 1 túpa = ca. 8 m	Skrúfa 4,8x38 mm Torx	
Plasthetta 19 mm	 19	Skrúfa 19 A 6,3x35 mm	
Trapisuskinna 45 mm	 60 30	Skrúfa 4,8x35 mm	
Reknagli Nailfix 4,5x45 mm	 45	Skrúfa 6,3x22 mm	
Tréskrúfa 5x60mm	 50		

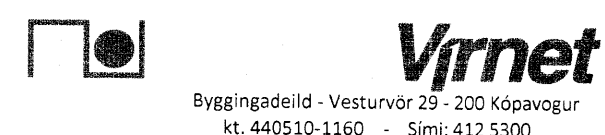
BÁRUPÉTTILISTI UNDIR KJÖL
 OG UNDIR ÁFELLU NEÐAN ÞAKGLUGGA



BÁRUPÉTTILISTI UNDIR STÁL VIÐ RENUÁFELLU



ÖLL AFRJOT OG AFRITUN TEIKNINGAR AD HLUTA EDA I HEILD ER HAD SKRIFLEGGU LEYFI LIMTRÉ VIRNET EHF.
 Numer Dags Skýring Birtingar Br. af

 Byggingadeild - Vesturvör 25 - 200 Kópavogur kt. 440510-1160 - Sími: 412 5300	MIKV.	DAGS.	VERKNR.	ÚTGÁFA NR.
	TEIKN.	REIKN.	YFIR.	NR. TEIKNINGAR
	JGE	BI	BI	1
HEITI VERKS:	NAFN HÖNNUÐAR			410
Gýgjarhálskot 1	Sjarni Ingibergsson			
HEITI TEIKNINGAR	Byggingateknifræðingur B.Sc.			DAGS. ÁRITUNAR
Bláskógabyggð, vélageymsla	kt. 030861-2729 - bjarni@limtrevirnet.is			
Fylgihlutir	ÁRITUN SAMRÆM.HÖNNUÐAR			DAGS. ÁRITUNAR
	4.11			