

JÁRNBENDING

TÁKN Á TEIKNINGUM

K MERKIR KAMBSTÁL B500 C MED LÁGM. SKRÍDMÖRK FYK 500 MPa S.K.V. NS 3576-3
 KS " SUBUHÆFT KAMBSTÁL B500 C MED LÁGM. SKRÍDMÖRK FYK 500 MPa.

JÁRN BEYGIST UPP, ÞVERT Á FLÓT
 JÁRN BEYGIST NIDUR, ÞVERT Á FLÓT.
 JÁRN Í EFRÍ BRÚN PLOTU EDA YTRI BRÚN VEGGJA.
 JÁRN Í NEDRI BRÚN PLOTU EDA INNRI BRÚN VEGGJA.

BURDARSTEFNA JÁRNA (JÁRN NÆST ÚTBRÚN)

TALA INNAN HRINGIS TÁKNAR ÞYKKT VEGGJA EDA GÓLFPLÖTU Í MILLIMETRUM

STEYPUSKIL Í SNIDI

10mm BENDISTÁL, LENGÐ = 4000mm DREIFIST MED 200mm MILLIBILI (MIDJUMÁL) Á SVÆDI SEM DREIFILUR SÝNA.

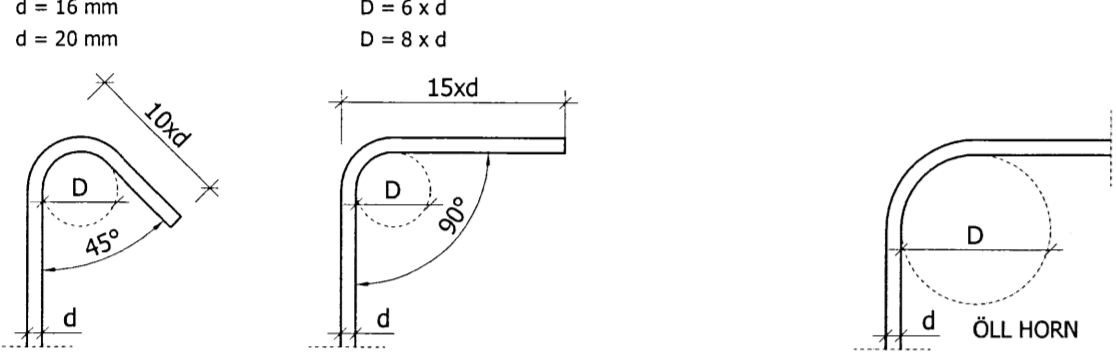
STEYPUSTYRKARSTÁL.
 ÖLL VINNA OG EFTIRSKIL SKAL VERA S.K.V. ÍST 10 OG BYGGINGAREGLUGERÐ.
 STEYPUSTYRKARSTÁL SKAL ALDREI SÝÐA HVORKI HVORKI MED PUNKTSUÐU NÉ HEILSUÐU NEMA MED LEYFI HÖNNUNAR. VÍÐ SUÐUVINNU Á STEYPUSTYRKARSTÁLI SKAL FYLGJA FYRIRMELUM VÍÐURKENDS SUÐUSTADALS, T.D. DIN4999.

ALLT STEYPUSTYRKARSTÁL Á BYGGINGASTAD SKAL VERA HREINT OG LAUST VÍÐ RYÐ- OG VÖLSUNARHÚÐIR. ÞAD SKAL GEYMT Á TRJÁM OG VANDLEGA SUNDURGREINT EFTIR EFNISFLOKKUM. TIL AD KOMA Í VEG FYRIR RYÐMYNDUN Á STÁLINU SKAL VERA TIL YFIRBREIÐSLA Á BYGGINGASTAD ÞANNIG AD HÆGT SÉ AD BREIÐA YFIR STÁLIÐ Á BYGGINGATÍMANUM.

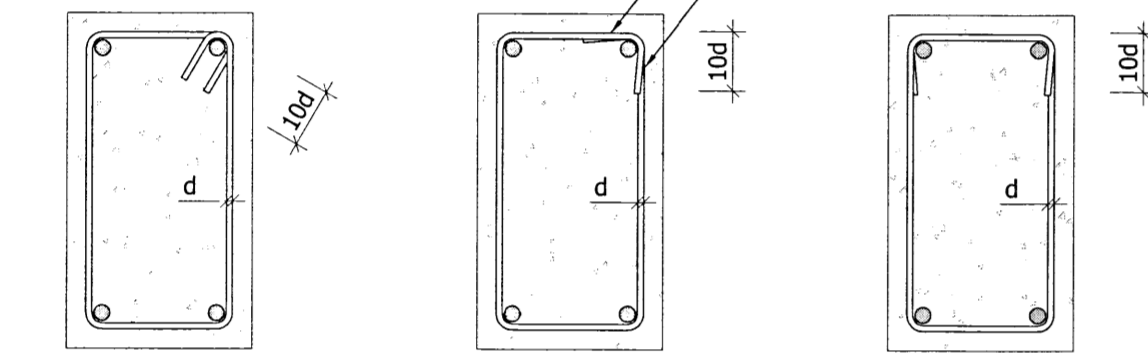
BENDINET SKULU VERA KALDDEGIN OG HAFA LÁGMARKSTÖÐ 500MPa. ÞEGAR BENDINET HAFA VERID AFHENT FRÁ SÓLJADILA ER ÖHEIMILT AD RAFSÍÐA SAU EDA HITÁ.

BEYGING STEYPUSTYRKARSTÁLS

LYKJUR OG KRÓKAR (Ks500s) HÖFUDBENDING (ALLAR STÁLTEGUNDIR)
 d = 8, 10, 12mm D = 5 x d d = ALLIR SVERLEIKAR D = 20 x d
 d = 16 mm D = 6 x d
 d = 20 mm D = 8 x d



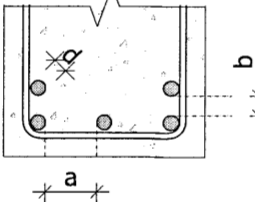
ENNFREMUR GILDIR UM LYKJUR - ÍST/DS411 PUNKTSUÐA



FJARLÆGDIR MILLI JÁRNA, MINNSTA LJÓSMÁL

MINNSTU FJARLÆGDIR MILLI JÁRNA LÖÐRÉTT OG LÁRÉTT.
 MIÐAÐ VÍÐ HÁMARKS KORNASTÆRÐ STEYPU 32 mm.

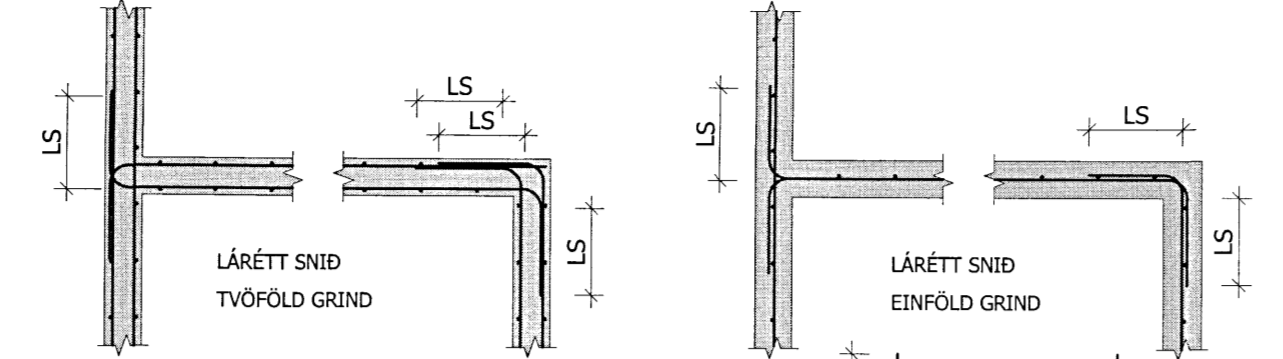
JÁRNAPVERMÁL d (mm)	12	16	20	25	32
MINNSTA BIL LÁRÉTT a (mm)	40	40	40	50	64
MINNSTA BIL LÖÐRÉTT b (mm)	25	25	30	40	50



JÁRNBENDING

FRÁGANGUR JÁRNBENDINGAR - ALMENNT

JÁRN VÖLLEGGIST MED LÁGMARKSKEYTILENGD (LS) ÚT FYRIR HORN.



VÍÐBÓTARJÁRN VÍÐ OP.
 EF JÁRN Í KRINGUM ERU EKKI SÝND Á TEIKNINGUM GILDIR EFTIRFARANDI. EF HILÐAR OPA ERU ERU MINNI EN 300mm ÞARF ENGIN VÍÐBÓTARJÁRN. EF GÖT ERU STÆRRI GILDIR EFTIRFARANDI SKÝRINGARMYND.

FJARLÆGDKLOSSAR FYRIR BENDISTÁL.
 Í MÓTUM SKAL BENDISTÁLI VERA HALDID Í RÉTTRI FJARLÆGÐ FRÁ MÓTUM MED FJARLÆGDKLOSSUM. JÁRN Í PLOTU SKAL HALDID MED ÞAR TIL GERÐUM STÓLUM. MINNSTA BIL MILLI FJARLÆGDKLOSSA OG STÓLA.

JÁRNAPVERMÁL	MESTA FJARLÆGÐ
Ø=8-12 mm	0,7 M
Ø=16-32 mm	1,0 M

STEYPUMÓT

NÁKVÆMNISKRÖFUR

STEYPUMÓT SKULU GERÐ SAMKVÆMT KRÖFLUM Í ÍSLENSKUM STADLI ÍST 10. HREYFING, SVIGNUN MÓTA UNÐAN STEYPUÞUNGA SKAL VERA INNAN VÍÐ 0,2% AF FJARLÆGÐ MILLI FASTRA PUNKTA.

NÁKVÆMNISKRÖFUR VÍÐ MÓTAUPLÁTT:

STADSETNING Í PLANI OG HÆÐ	±10 mm
ÞYKKT Í SNIDI	5 %
FRÁVIK FRÁ LÖÐRÉTTI LÍNU	0,3 %
STADSETNING Í STEYPTRA HLUTA	±5 mm
FRÁVIK TVEGGJA BOLTA Í SÖMU FESTINGU	±1 mm

FRÁVIK FRÁ 3m RÉTTSEID SEM LÖGÐ ER Á SLÉTTAN FLÓT MÁ MEST VERA:
 VEGGIR, BITAR, SÖLUR ± 5 mm
 PLOTUR UNDIR LÖGÐ ± 10 mm
 VÉLSLÞADAR PLOTUR ± 5 mm

MISGENGI VEGGJA Á STEYPUKILLUM Á SÝNILEGUM PLOTUM MÁ MEST VERA 3 mm.
 MÓT SKAL HREINSA ÁÐUR EN STEYPUVINNA HEFST. NEDST Á MÓTUM SKAL KOMA FYRIR SÉRSTÖKUM GÖTUM TIL AD HREINSA RUSL ÚR MÓTUM ÞEGAR MÓTASMÍÐ ER LOKID.

MÓT SKULU TEKIN ÚT AF UMSJÓNARMANNI OG BYGGINGARULLTRÚA ÁÐUR EN STEYPUVINNA HEFST.
 FRÁSLÁTTUR OG UNÐANSLÁTTUR:
 MÓT OG UNDIRSLÁTT MÁ EKKI RÍFA FYRIR EN STEYPU HEFUR FENGID NÆGANLEGAN STYRKLEIKA. HÖRÐUNARTÍMI ER MJÖG HÁÐUR HITASTIGI, STEYPUSTYRK OG RAKA.

HLIÐARMÓT AF BITUM, VEGGJUM OG SÖLUM MÁ RÍFA JAFNSKÖTT OG STEYPUAN ER ORÐIN NÖGU STERK TIL AD PÓLA HNUASKID VÍÐ FRÁSLÁTTINN. VÍÐ HITASTIG YFIR 6°C MÁ YFIRLEITT RÍFA HLIÐARMÓT EFTIR 3 DAGA, EF VENJULEGT SEMENT ER NOTAD, EN EFTIR 2 DAGA EF NOTAD ER HRAÐASEMENT.

UNDIRSLÁTT UNÐAN BITUM OG PLOTUM MÁ RÍFA ÞEGAR STEYPUAN HEFUR NÁÐ ÞEIM HUNDRADSHLUTA TILSKILINS BROTHOLS SEM ALAGID EFTIR UNÐANSLÁTTINN ER AF LEYFILEGU HEILÐARLÁGI.

STEINSTEYPA
 GÆDAKRÖFUR - STADLAR

UM EIGINLEIKA, FRAMLÆIÐSLU OG NIDURLÖGN Á STEINSTEYPU GILDA ÁKVÆDI FS ENV 206. SEMENT SKAL FULLNÆGJA GÆDAKRÖFUM FS ENV 197-1. STEYPUFNI SKAL UPPFYLLA KRÖFUR ÍST 10 OG VERA SAMKVÆMT RB-BLADI nr.Eq.002 FYLLIFNI Í STEYPU SKAL EINNIG UPPFYLLA KRÖFUR Í ÍST 14 gr: 3.1.2.2. SJÁ EINNIG 131. GR. BYGGINGAREGLUGERÐAR Nr. 441/1998. GERÐ STEYPU ER SETT FRAM Á FORMINU Ca/bb. ÞAR SEM aa ER SÍVALNINGSSTYRKUR STEYPU Í MPa OG bb ER TENINGSSTYRKUR STEYPU Í MPa. STEYPUFLOKKAR Í EINSTÖKUM BYGGINGAHLUTUM.
 1) UNDIRSTÖÐUR - SÖKKULVEGGIR — C25/30
 2) BOTNPLÖTUR/GÓLFPLÖTUR/ÞAKPLÖTUR — C30/37
 3) KJALLARAVEGGIR — C30/37
 4) ÚTVEGGIR/INNVEGGIR — C25/30

FRAMLÆIÐSLUKRÖFUR STEINSTEYPU.
 EFTIRFARANDI GILDIR S.K.V. FS ENV 206: UNNVEYRISFLOKKUR 2b
 HÁMARKS v/s HULLFALL 0,55
 LÁGMARKSEMENTSMAGN 280 kg/m³
 LÁGMARKS LÖFTMAGN 5% FYRIR 16 mm HÁMARKSNAFNSTÆRÐ KORNA Í FYLLIFNI.

NIDURLÖGN - AÐHLÚUN

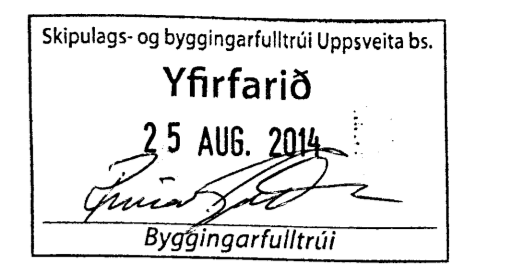
EKKI MÁ HEFJA STEYPUVINNU FYRIR EN STEYPULEYFI LIGGUR FYRIR OG BYGGINGAR-YFIRVÖLD HAFA TEKID ÚT MÓT OG JÁRNBENDINGU.

UM FLUTNING OG NIDURLÖGN STEYPU GILDA ÁKVÆDI FS ENV 206, KAFLI 10. EINNIG SKAL VÍÐ STEYPUVINNU FARID EFTIR LEIÐBENINGUM Á RB-BLADI nr.Eq.008, "NIDURLÖGN OG AÐHLÚUN STEYPU", 1987 ALK ÍST 10.

LAGÞYKKT STEYPU SKAL AD JAFNADI EKKI VERA MEIRI EN 0,4 - 0,5m. FALLHÆÐ SKAL EKKI VERA MEIRI EN 3,0m OG STIGHRAÐI Í MÓTUM 0,5-1,0 m/mkt.

STEYPUKILL SKULU VERA SAMKVÆMT TEIKNINGUM EDA SAMKV. FYRIRMELLUM UMSJÓNARMANNIS VERKKAUJA.
 TITRARA SKAL ALLA STEYPU STAFFITRARA SKAL HALDA ÞÚÍ SEM NÆST LÖÐRÉTTUM, STINGA NIDUR MED JÖFNU MILLIBILI 400-500 mm OG HALDA Á HVERJUM STAD Í 5-15 sek. EDA ÞAR TIL YFIRBORÐ STEYPU NÆST HONUM ER ORÐID GLJÁANDI. TITRARI SÉ DREGINN UPP MED JÖFNUM HRADA. EKKI MÁ FLYTTJA STEYPU TIL MED TITRARA.

STEYPUVINNU SKAL AD JAFNADI EKKI HEFJA EF HORFUR ERU Á FROSTI. EF LÖFTHTI ER LÆGRI EN 3 °C SKAL HITÁ STEYPUERNI FYRIR BLÖNDUN ÞANNIG AD HITI STEYPU SÉ 12-15°C VÍÐ NIDURLÖGN. STEYPU SKAL VERJA GEGN LÆGRA HITASTIGI EN 3 °C ÞAR TIL HÚN HEFUR NÁÐ 6 MPa ÞRYSTIBOLI.



STÁLVIKRI
 STÁLGAÆDI, SUÐUVINNA OG RYÐVÖRN

STÁL SKAL VERA AF GÆDAFLOKKI S235JRG2 SKV. ÍST EN 10025+A NEMA ANNAD SÉ TILGREINT Á TEIKNINGUM. "RUSTGRADE B" SAMKVÆMT DIN 55928 EDA BETRA. RAFSUÐUVINNA SKAL UPPFYLLA SKILYRÐI Í DS 316 (þFN 1011). RAFSUÐUR SKULU HAFA MINNST 3mm a-MÁL OG VERA Í FLOKKI C SKV. ÍST EN 25817. SUÐUMENN SKULU HAFA GILD RÉTTINDI FRÁ IÐNÆKNISSTOFNUN ÍSLANDS OG HAFA HÆFNISPRÖF SKV. ÍST 287-1. ALLT STÁL SKAL HEITSINKHÚÐAD SAMKVÆMT NÁNARI FYRIRMELUM Í VERKLYSINGU.

GRUNDUN

GRUNDUN - ÁLAG Á GRUNN
 GRAFA SKAL FYRIR UNDIRSTÖÐUM NIDUR Á HEILLEGAN BURÐARHEFAN KLAPPARBOTN. FYLLA SKAL INN Í OG AD GRUNNI MED FROSTÖRUGGRI GRÚS, BLEYTA HÆFILEGA OG ÞJAPPA SAMKVÆMT MEÐFYLJANDI TÖFLU.

TÆKI	LAGÞYKKT	FJÖLDI	(m)	YFIRFERDA
10 TN	VÍBRÓVALTARI		0,8	6
5.0 TN	VÍBRÓVALTARI		0,4	6
0.5 TN	VÍBRÓPLATA		0,3	4
0.3 TN	VÍBRÓPLATA		0,2	4

ÞJÖPPUN SKAL UPPFYLLA EFTIRFARANDI KRÖFUR: E2 > 100 MPa
 E2/E1 < 2,5

HÁMARKSÁLAG Á ÞJAPPADA FYLLINGU, 0,3 MPa

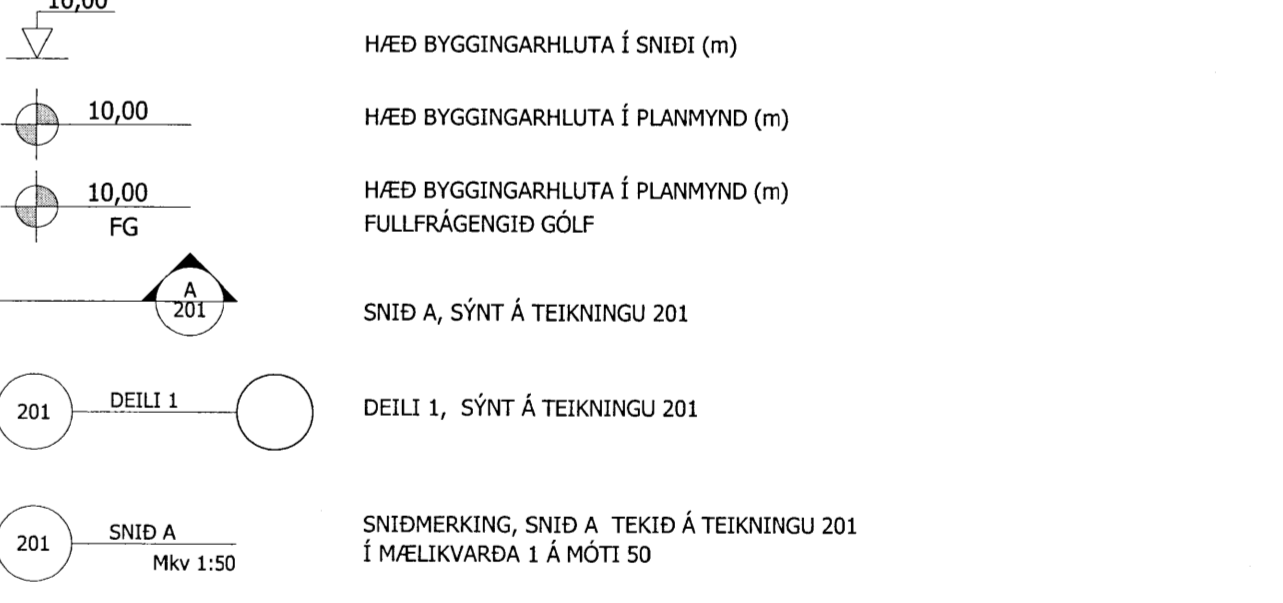
ÁLAGSFORSENDUR

HÖNNUNARFORSENDUR

NOTÁLAG.
 ÁLAG ER Í SAMRÆMI VÍÐ ÍST EN 1991-1-1:2002 VINDÁLAG.
 VINDÁLAG ER Í SAMRÆMI VÍÐ ÍST EN 1991-1-4:2005 OG VÍÐKOMANDI ÞJÖÐARSKJALI
 SNJÓÁLAG.
 SNJÓÁLAG ER Í SAMRÆMI VÍÐ ÍST EN 1991-1-3:2003 OG VÍÐKOMANDI ÞJÖÐARSKJALI.
 JARÐSKJÁLFTAÁLAG.
 JARÐSKJÁLFTAÁLAG REIKNAST S.K.V. ÞJÖÐARSKJALI FYRIR ÍSLAND OG ÍST EN 1998-1:2004

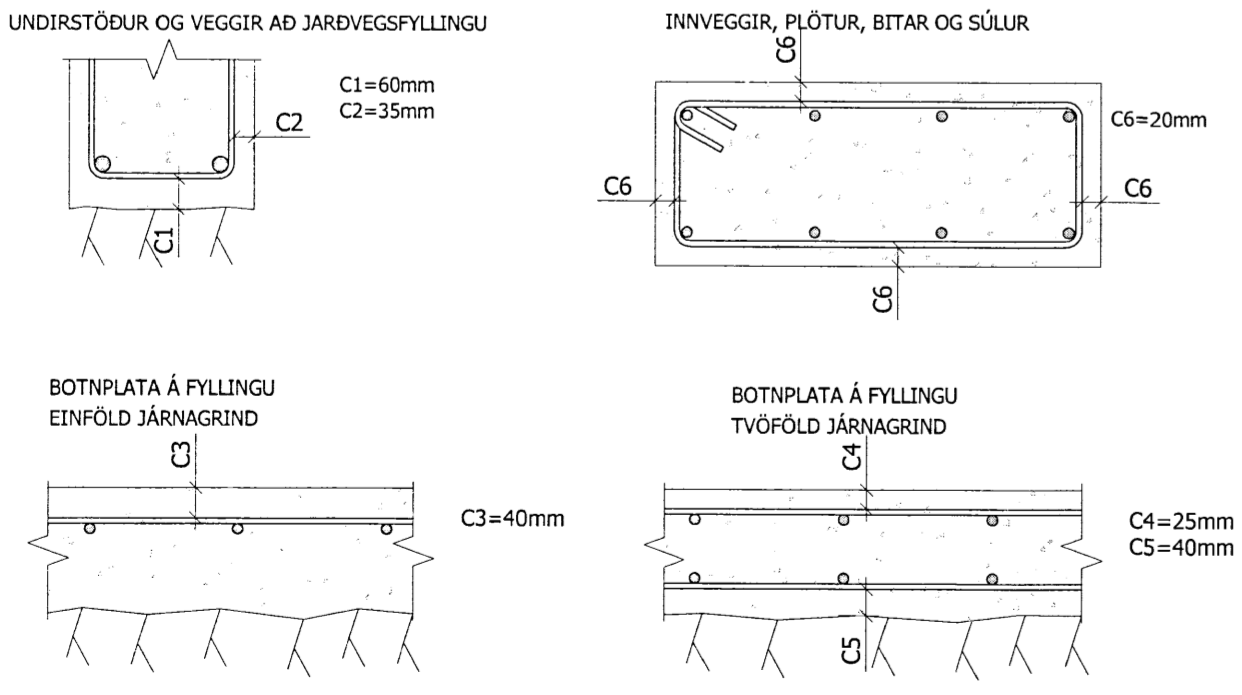
ALMENNAR SKÝRINGAR

TÁKN Á TEIKNINGUM



STEYPUHULA Á JÁRNUM

GILDIN EIGA VÍÐ UM VENJULEGAR ADSTÆÐUR, EF ANNAD ER EKKI SÝNT Á TEIKNINGUM. ÞAR SEM TÆRINGARHÆTTA ER MIKIL GILDA AÐRAR REGLUR UM STEYPUHULU JÁRNA.



SKEYTILENGD BENDISTÁLS

LÁGMARKSKEYTING BENDISTÁLS ER SAMKVÆMT EFTIRFARANDI:

ÞVERMÁL STÁLS, d í mm	8	10	12	16	20	25	32
SKEYTILENGD í mm	400	500	600	800	1000	1250	1600

EKKI SKAL SKEYTA MEIRA EN ÞRÍÐJA HVERT JÁRN Í SAMAN SNIDI NEMA ANNAD SÉ SÝNT Á TEIKNINGUM.

KEYTING RAFSODINNA BENDINETA ER SAMKVÆMT EFTIRFARANDI:

ÞVERMÁL STÁLS, d í mm	5	6	7	8
SKEYTILENGD ÞVERJÁRNA	EINN MÖSKVI MINNST 150mm	TVEIR MÖSKVAR MINNST 200mm		
SKEYTILENGD BURÐARJÁRNA	ÞRÍR MÖSKVAR MINNST 300mm	ÞRÍR MÖSKVAR MINNST 300mm		

Gyggjahlóskot
 Almenn tákningarláð burðarvirkis Mk

HANNAD: BLÓ
 TEIKNAD: BLÓ
 BLADSTÆRÐ: A1
 DAGS: Agust 2014
 SLÓÐ Í GEYMSLU: GYG-00
 VERNR. 14-024
 BL.NR. 000
 HÖNNUNUR: *Birgir Leó*
 Birgir L. Ólafsson kt 2002/70-5179

SAMRÆMINGARADILI:
 Birgir Leó Ólafsson
 Byggingartæknifræðingur BSc
 BSc Civil engineer.
 Gsm: 899 8180