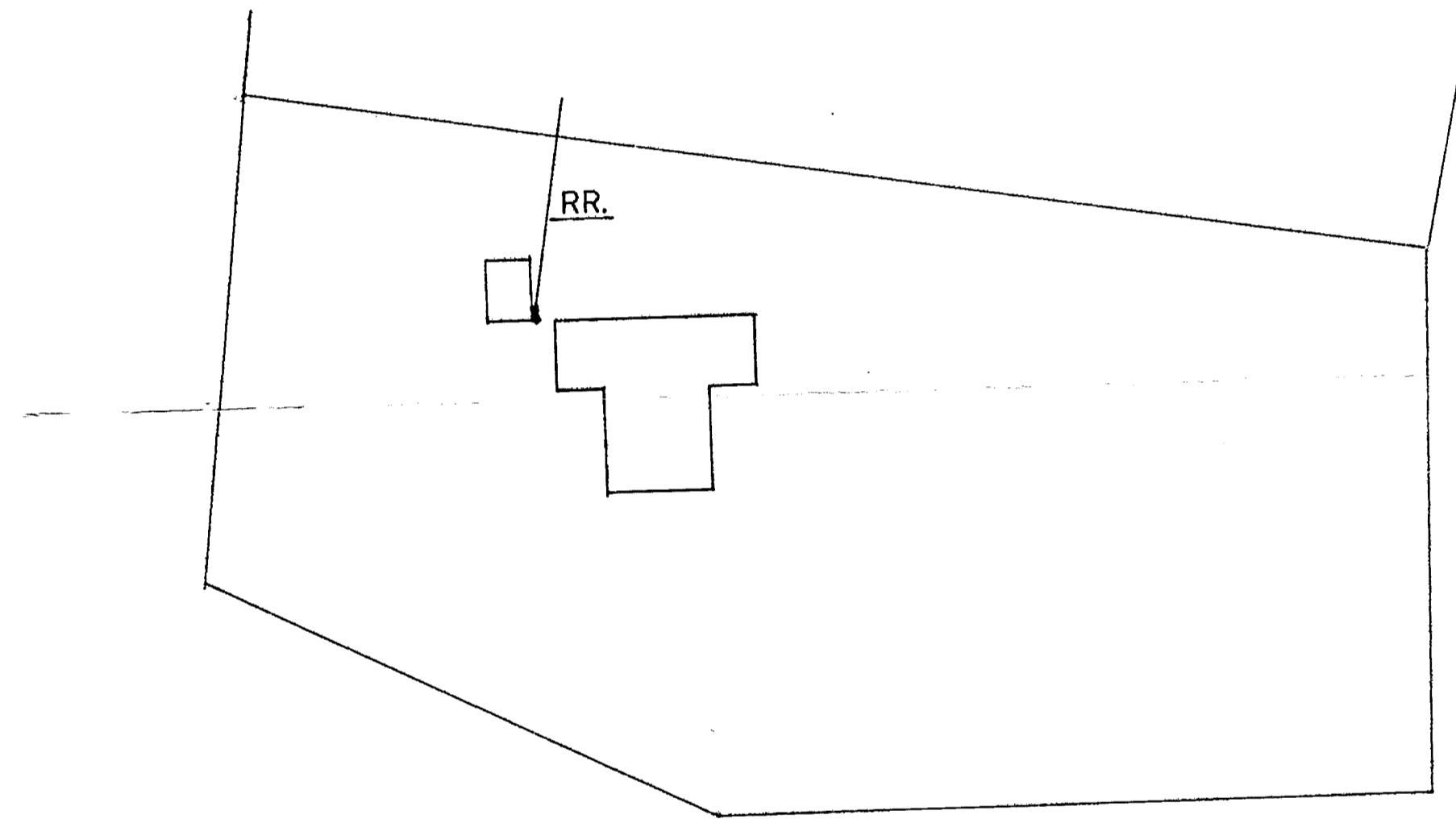
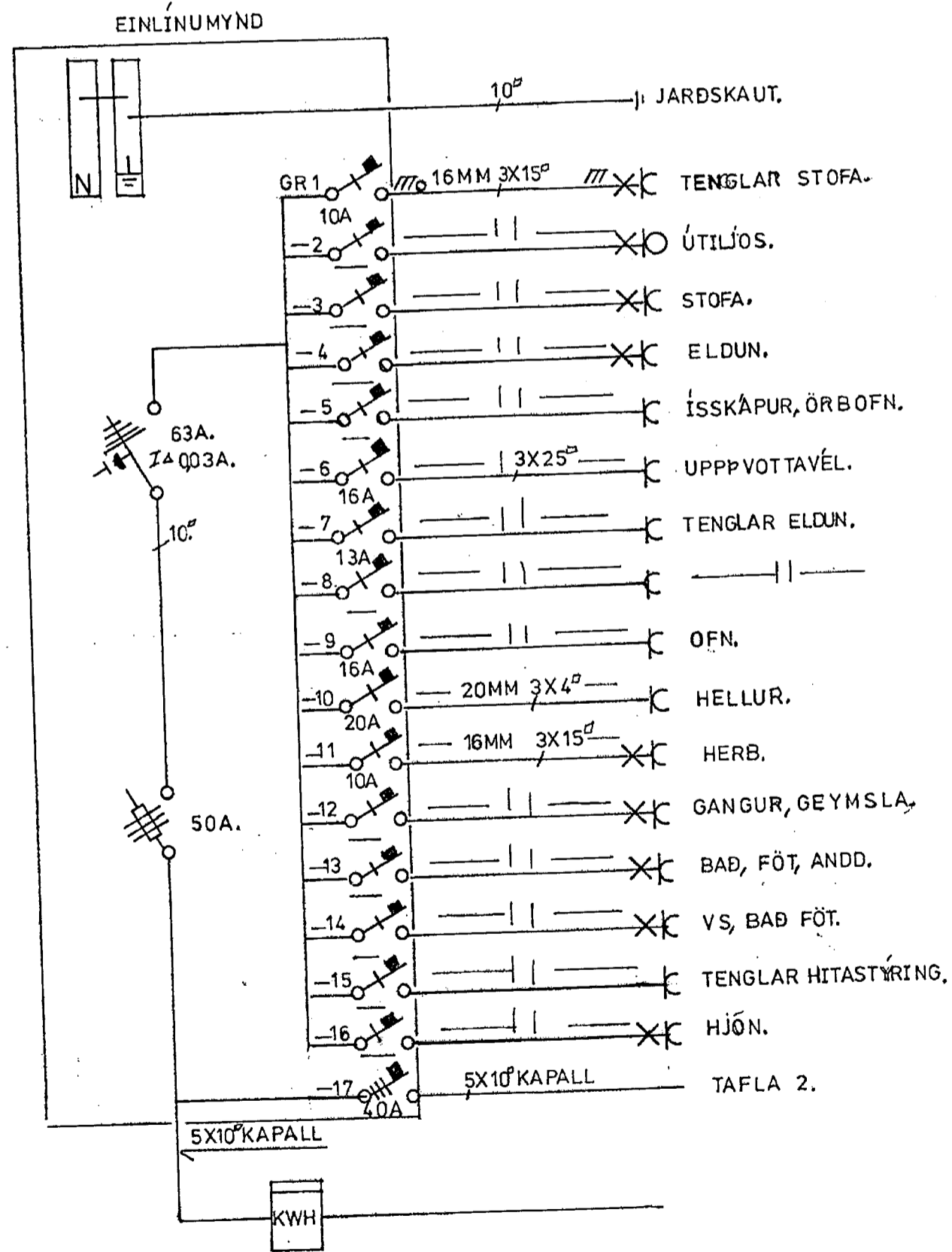
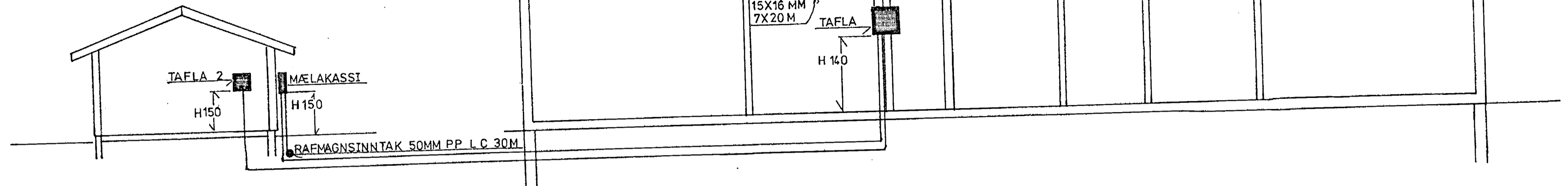


SNID.

MÓTTÉKIÐ

06 MAI 2013

Byggingarfræðingur og Flóðingur



JPJ LAUGARÁSI 1 BISK S 4868845 8937101	
SUMARHUS I LANDI LEINIS LAUGARDALS	BL 2AF2
EIGANDI HALLGRIMUR GEIRSSON <i>Hallgrímur Geirsson</i>	TEIKN JPJ
R A F L Ö G N	FEB 2013
	LNR 210450
SAMB <i>Jens Pjetur Johannsson</i>	NR 23.