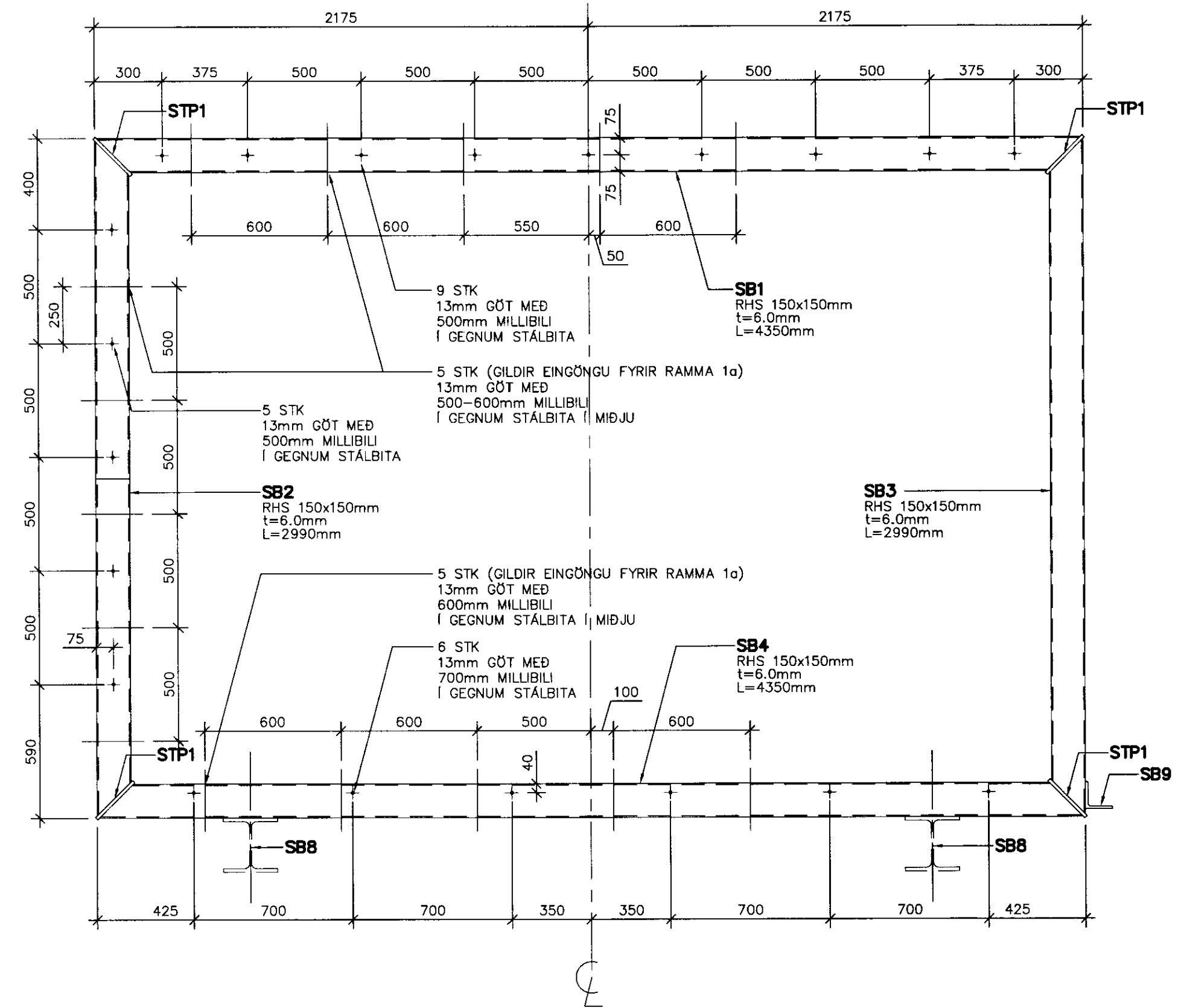


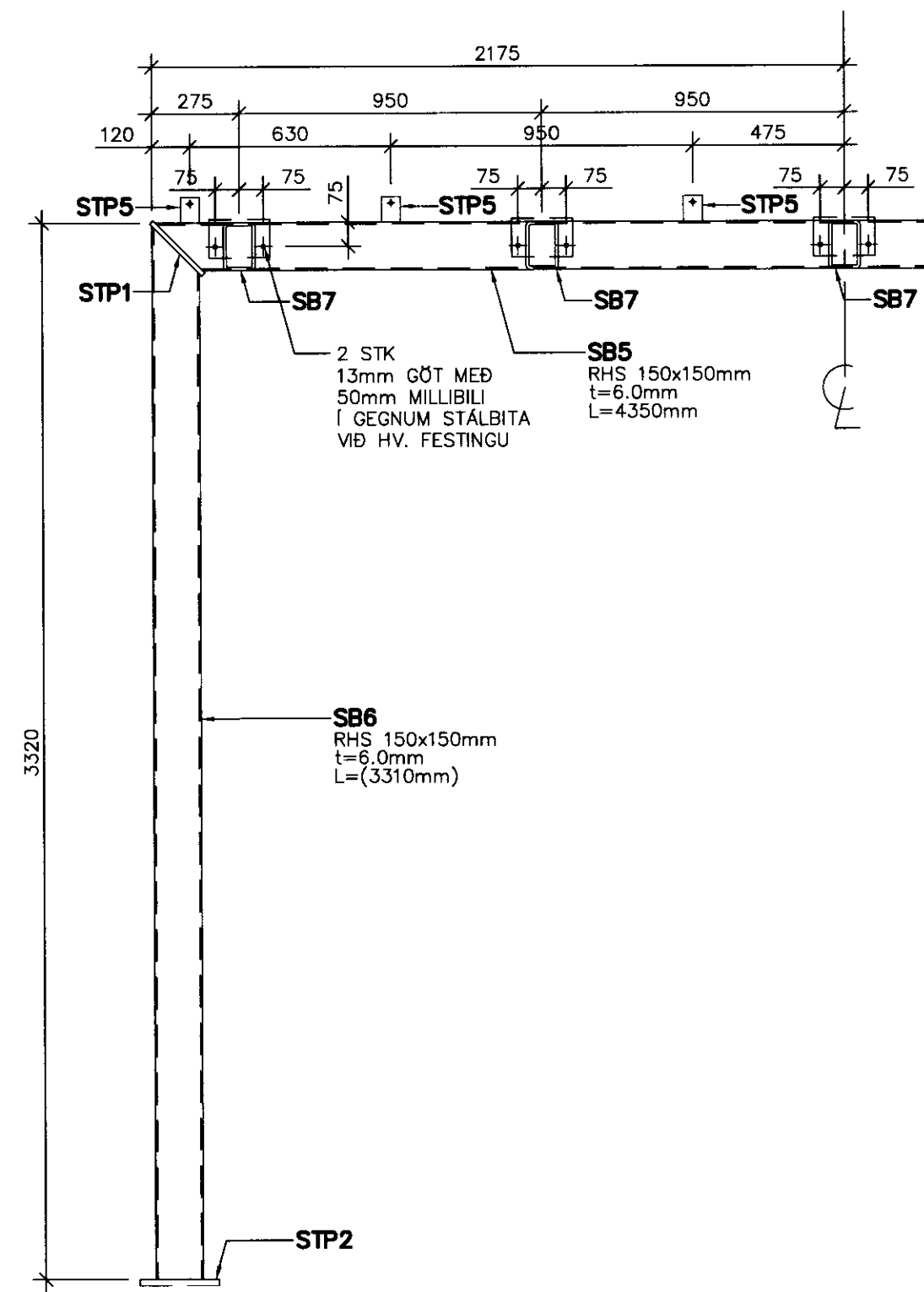
RAMMI 1a OG 1b 1:20

FJÖLDI: RAMMI 1a: 4STK
RAMMI 1b: 4STK

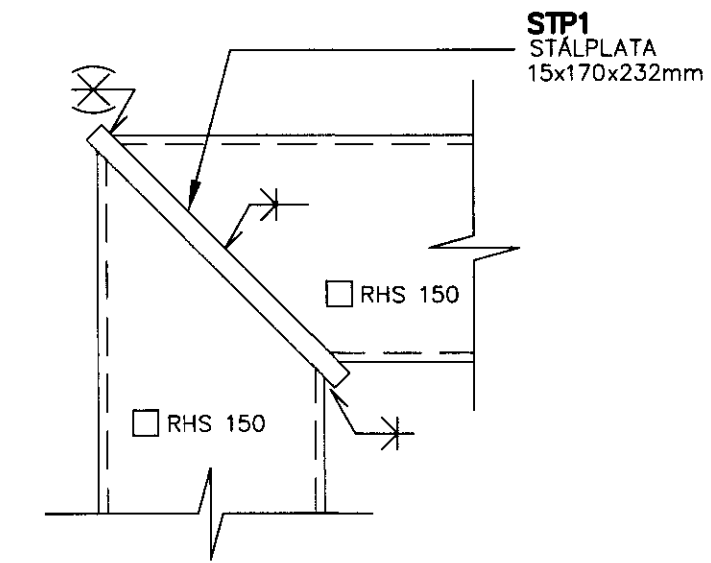


RAMMI 2 1:20

FJÖLDI: 2STK

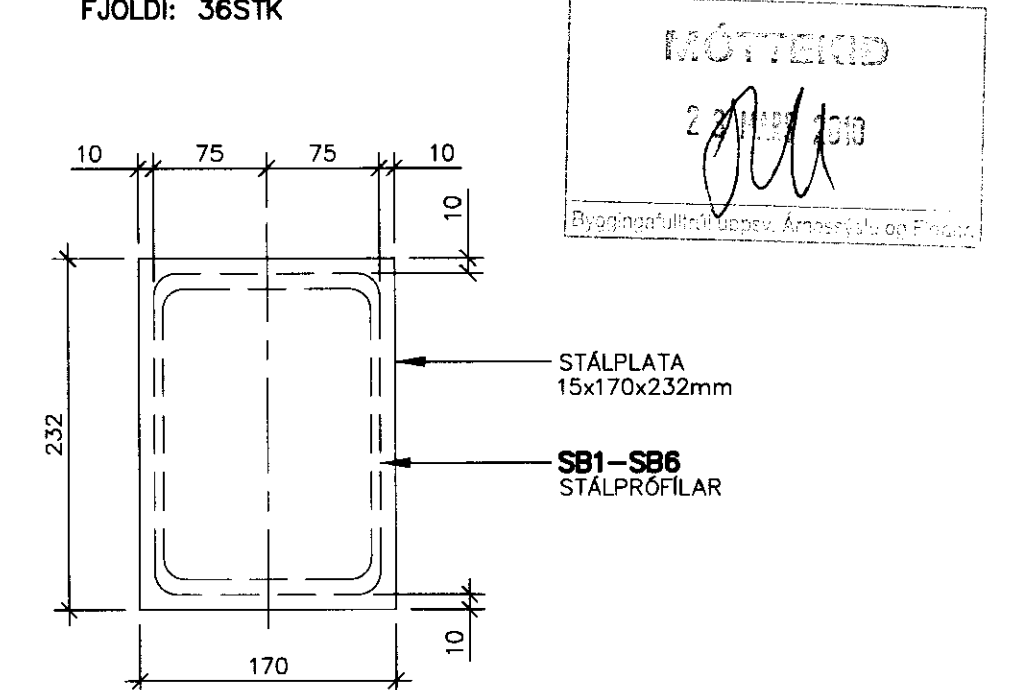


RAMMAHORN 1:5



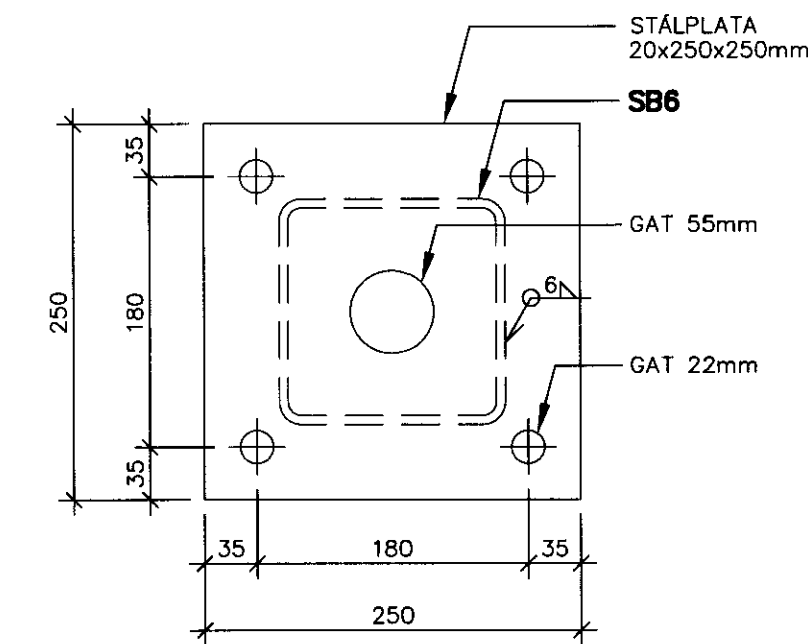
STÁLPLATA STP1 1:5

FJÖLDI: 36STK



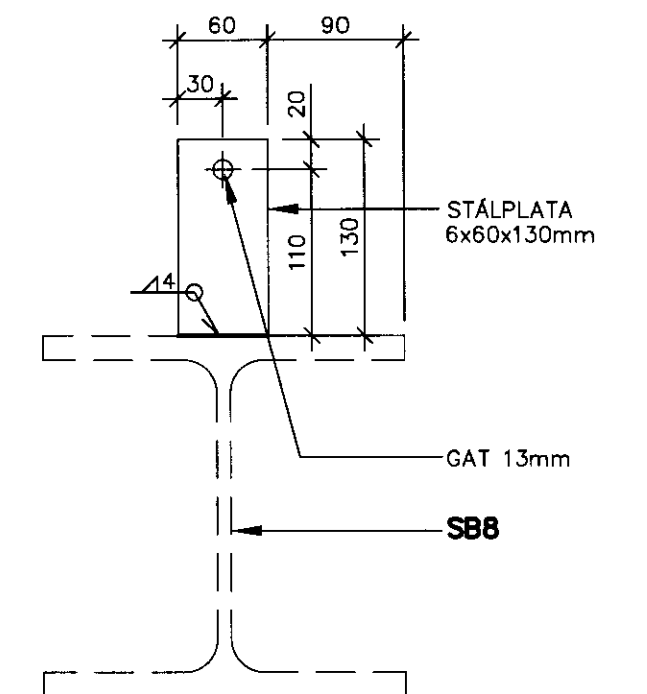
STÁLPLATA STP2 1:5

FJÖLDI: 4STK



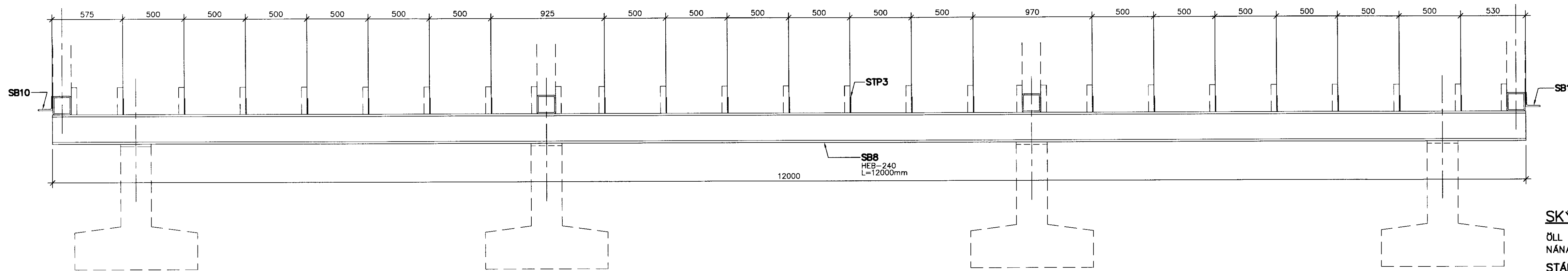
STÁLPLATA STP3 1:5

FJÖLDI: 84STK



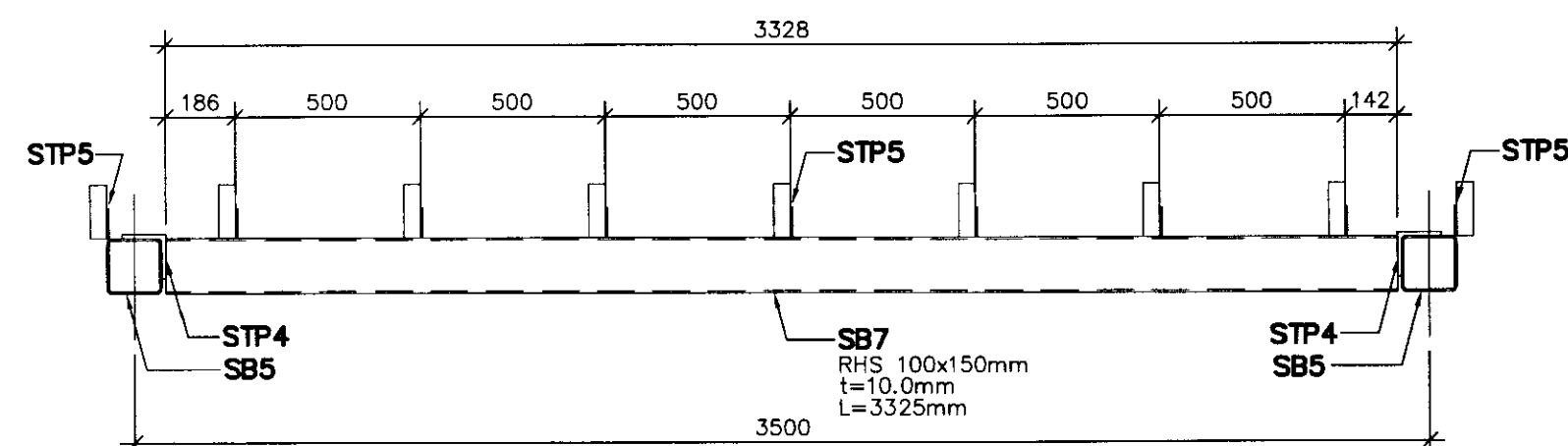
STÁLBITI SB8 1:20

FJÖLDI: 4STK



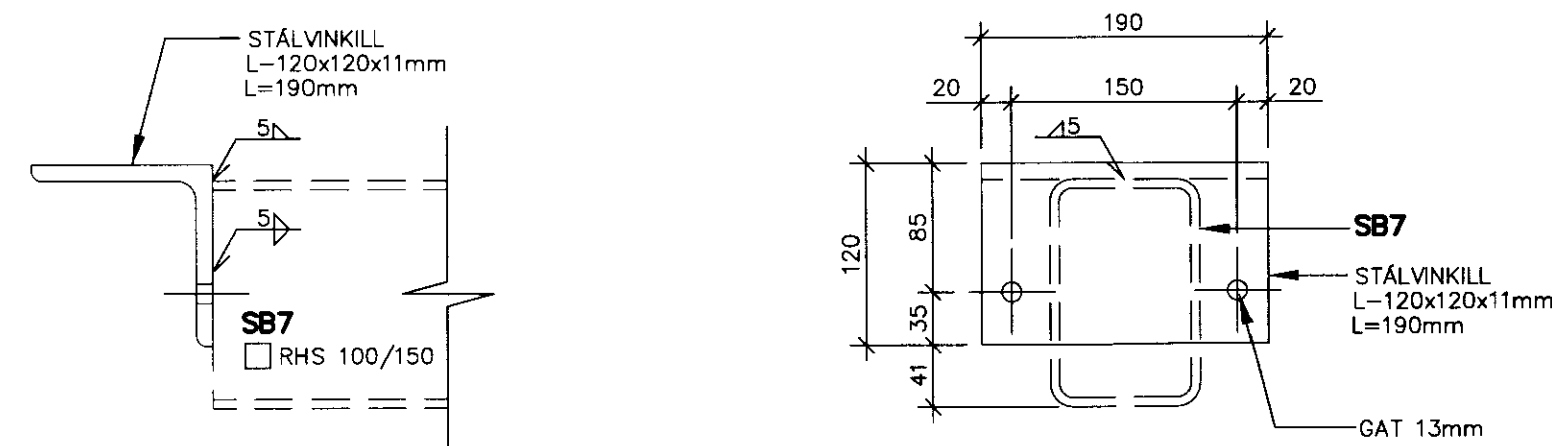
STÁLBITI SB7 1:20

FJÖLDI: 4STK



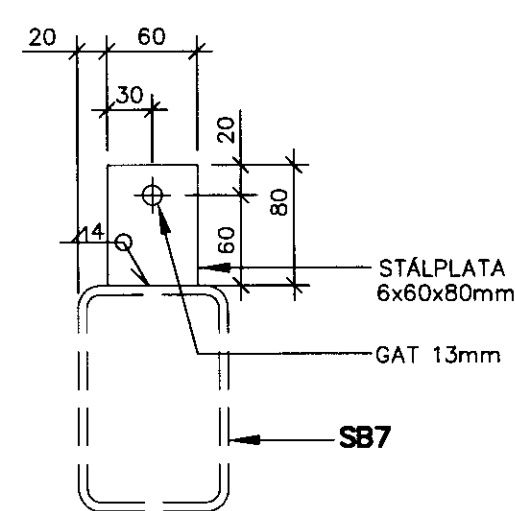
STÁLPLATA STP4 1:5

FJÖLDI: 10STK



STÁLPLATA STP5 1:5

FJÖLDI: 47STK



STÁLBITAR SB1-SB11					
NR	PRÓFILL	LENGDIR L(mm)	STK	ENDAFRÁGANINGUR	SKÝRINGAR
SB1	RHS 150x150mm t=6mm	4330mm	8		† TÁKNAR 5mm FÖSUN
SB2	RHS 150x150mm t=6mm	2970mm	8		
SB3	RHS 150x150mm t=6mm	2970mm	8		
SB4	RHS 150x150mm t=6mm	4330mm	8		
SB5	RHS 150x150mm t=6mm	4330mm	2		
SB6	RHS 150x150mm t=6mm	3310mm	4		† TÁKNAR 5mm FÖSUN
SB7	RHS 100x150mm t=6mm	3325mm	5		
SB8	HEB-240	12000mm	4		
SB9	L - 120x120mm t=11mm	12000mm	2		
SB10	L - 120x120mm t=11mm	1280mm	2		
SB11	L - 120x120mm t=11mm	2300mm	2		

SKÝRINGAR:

ÖLL MÁL Í MM. ALLIR KÓTAR Í M. MÁL INNAN SVIGA SKAL ATHUGA NÁNAR Á STAÐNUM.

STÁLGÆÐI:

ALLT SMÍÐASTÁL SKAL VERA S235 SAMKVÆMT STAÐLI ENV-10025 NEMA ANNAD SÉ TEKID FRAM Á TEIKNINGUM

RAFSUÐA:

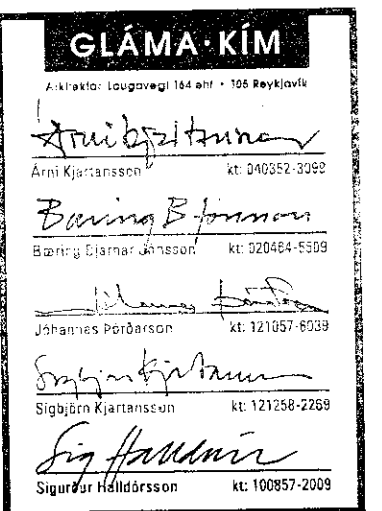
FRAMKVÆMD VÐ RAFSUÐAU SKAL MIÐAST VÐ STAÐAL EN-1011 ANNAD SÉ TEKID FRAM Á TEIKNINGUM. SUÐUFERLAR SKULU VERA SAMKVÆMT STAÐLI EN-1288. ÖLL RAFSUÐUVINNA SKAL UNNIN AF RAFSUÐUMÖNNUM SEM Hafa RÉTTINDI SAMKVÆMT STAÐLI ÍS- EN-287-1/2.

YFIRBORÐSMEDHÖNDLUN:

ALLT STÁL SKAL GRUNNA MED MINNST TVEIMUR UMFERÐUM AF VÍÐURKENDRI GRUNNMÁLNINGU OG SKAL ÞYKKT HVERRAR UMFERÐAR VERA MINNST 40my RAMMA 2 OG STÁLBITA SB7 SKAL HEITGALVANHÓÐA HJÁ VÍÐURKENDUM ABILA

TILVÍSANIR:

AFSTÖÐUMYND OG ALMENNAR SKÝRINGAR SJÁ TEIKN. NR. 100
STEYPTAR UNDIRSTÖÐUR, GRUNNMÝND OG SNÍÐ SJÁ TEIKN. NR. 101
TIMBURGÖLF, GRUNNMÝND OG SNÍÐ SJÁ TEIKN. NR. 102
ÞAKVIRKI, GRUNNMÝND OG SNÍÐ, SJÁ TEIKN. NR. 103



HAKIÐ - SNYRTINGAR - ÞINGVÖLLUM ÁRNESSTYLU

BURÐARVIRKI
STÁLGRIND, SMÍÐATEIKNING
HLIÐARMYNDIR OG SÉRMYNDIR

REIKN. ÍB MAÍ 2007
TEIKN. SB MAÍ 2007
YFIRF. ÍB JÚLÍ 2007

KVARDI: 1:20, 1:5 ÚTG.DAGS: 16.07.2007

VIK VERKFRÆÐISTOFAN VIK EHF
LAUGAVEGUR 164, 2H. TH., 105 REYKJAVÍK
SÍMI/FAX: 592-4996 GSM: 897-4996
KT: 441297-2389, NETF: VIK@VINDOLF.IS

VERK: 0705 BL. NR. 104 BR.
SAMP: *Sigurður Blöndal* 8505104.DWG
KT: 081156-6089