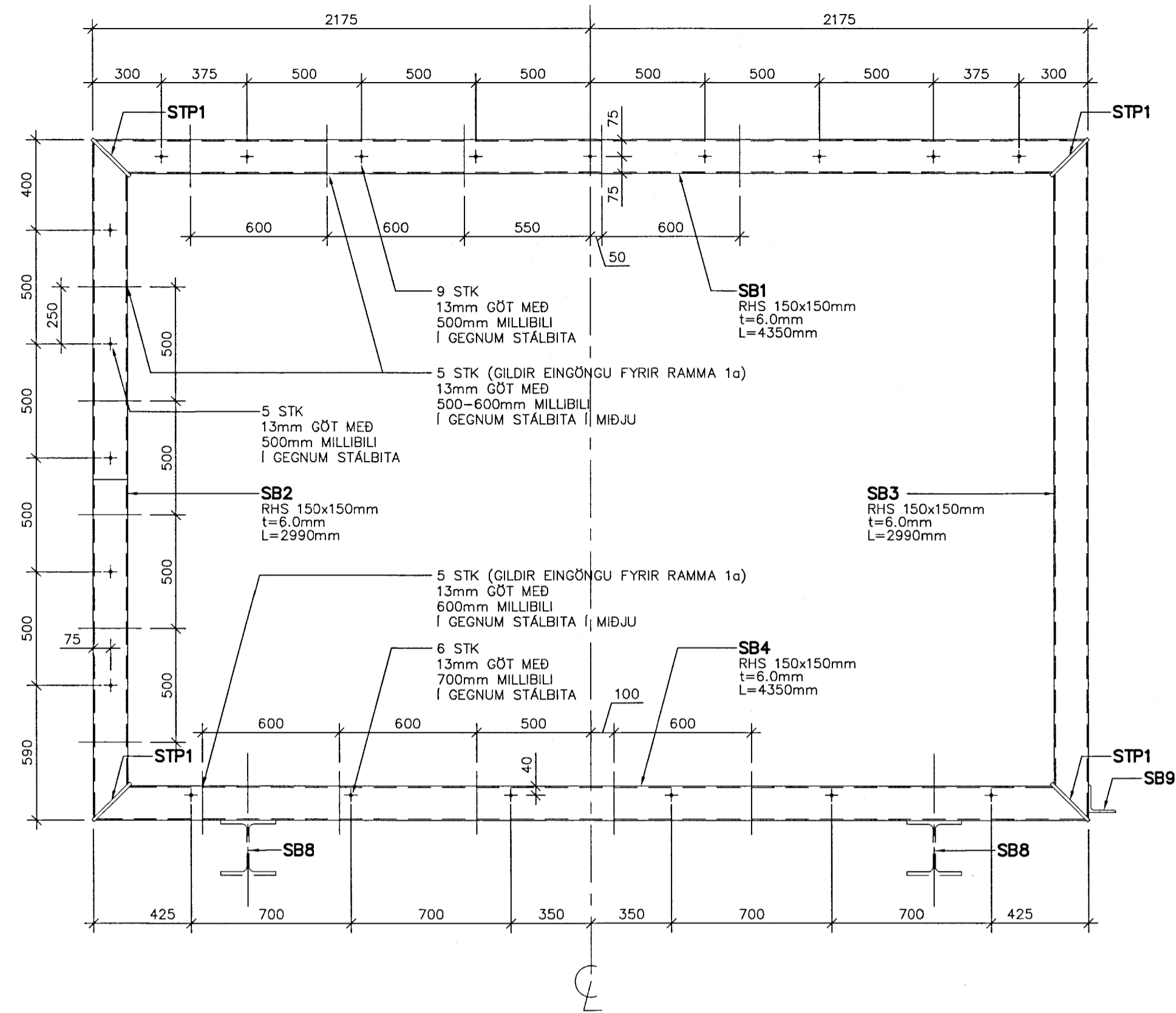


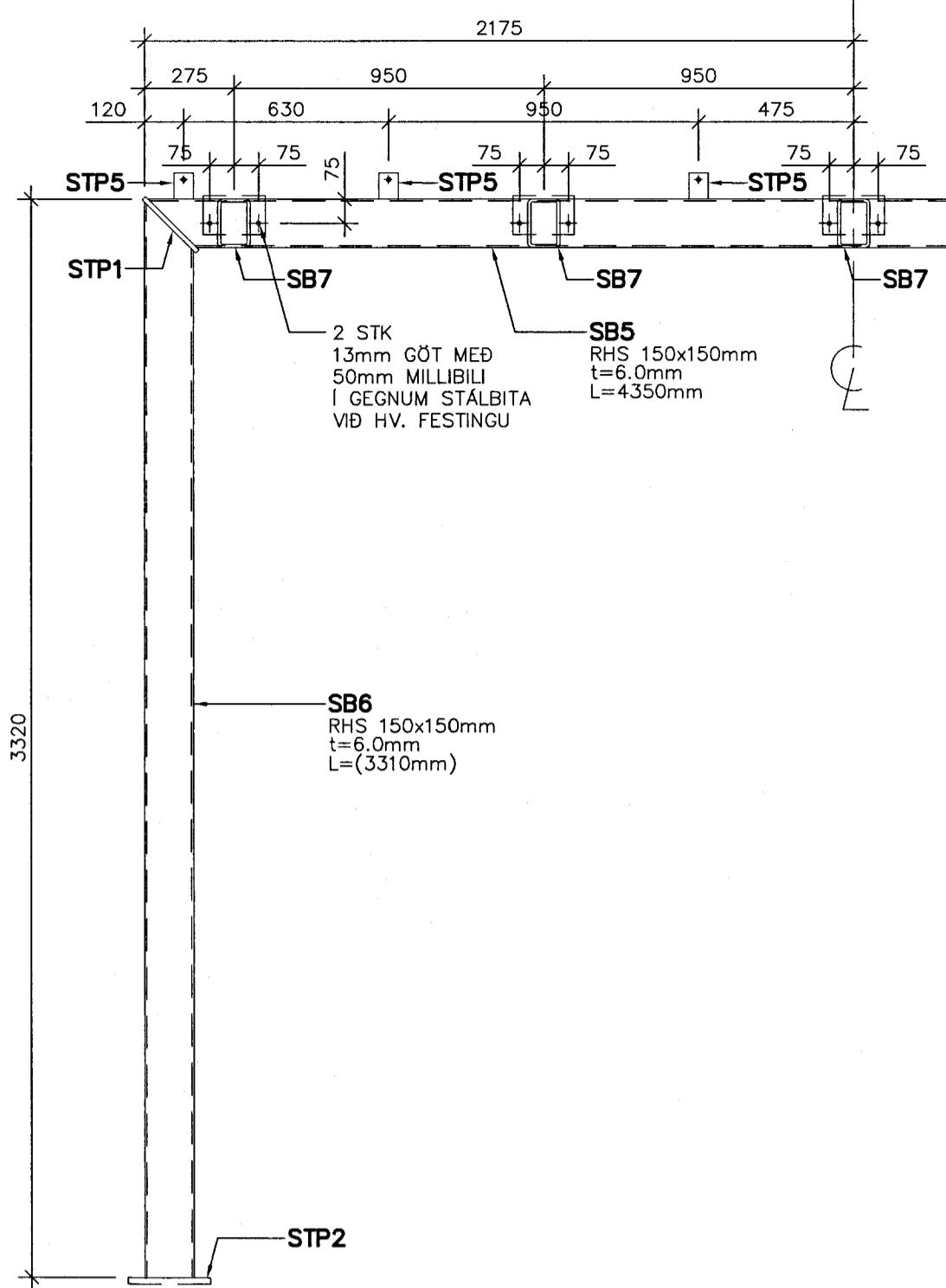
RAMMI 1a OG 1b 1:20

FJÖLDI: RAMMI 1a: 4STK
RAMMI 1b: 4STK

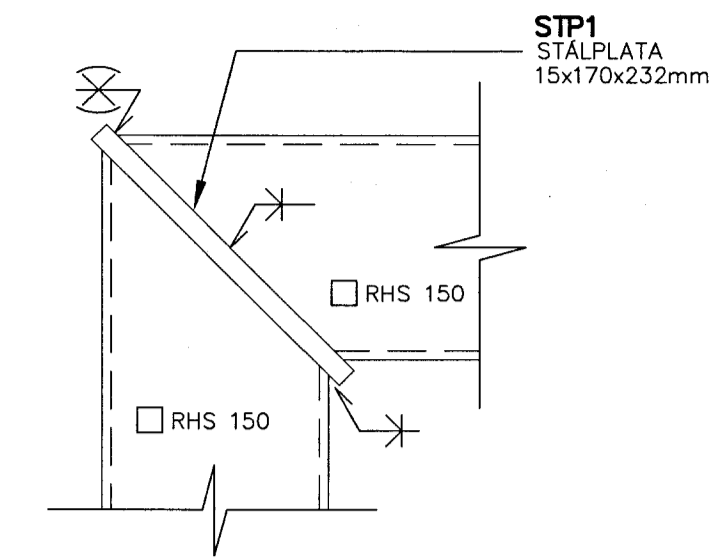


RAMMI 2 1:20

FJÖLDI: 2STK

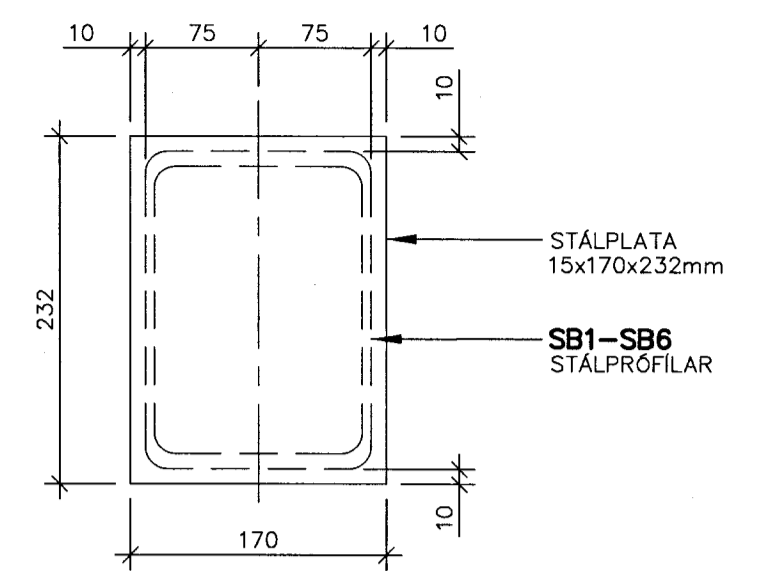


RAMMAHORN 1:5



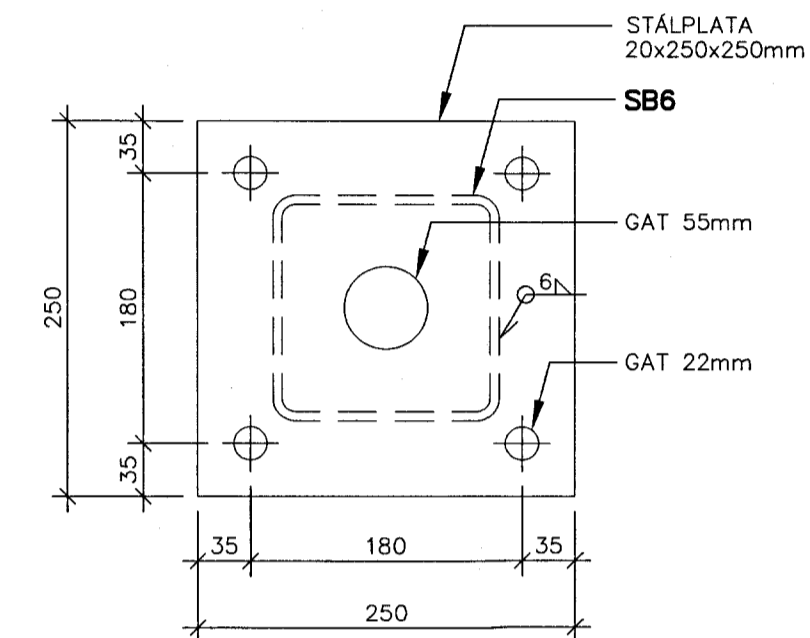
STÁLPLATA STP1 1:5

FJÖLDI: 36STK



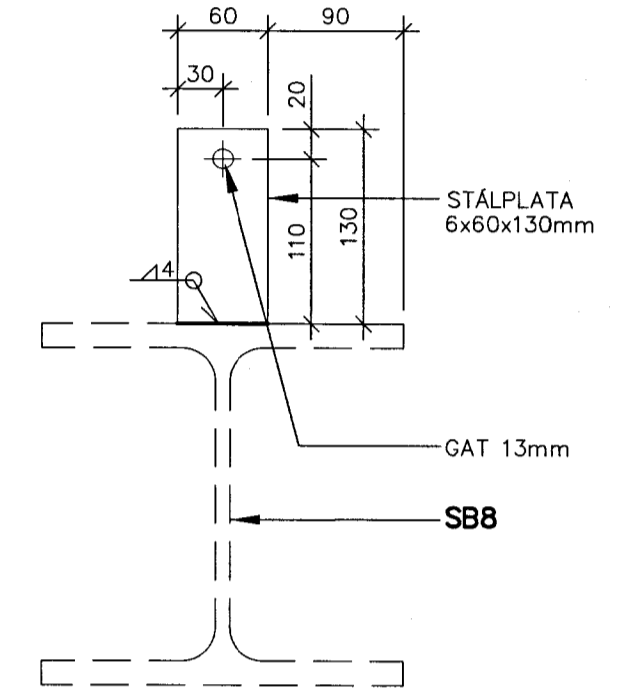
STÁLPLATA STP2 1:5

FJÖLDI: 4STK



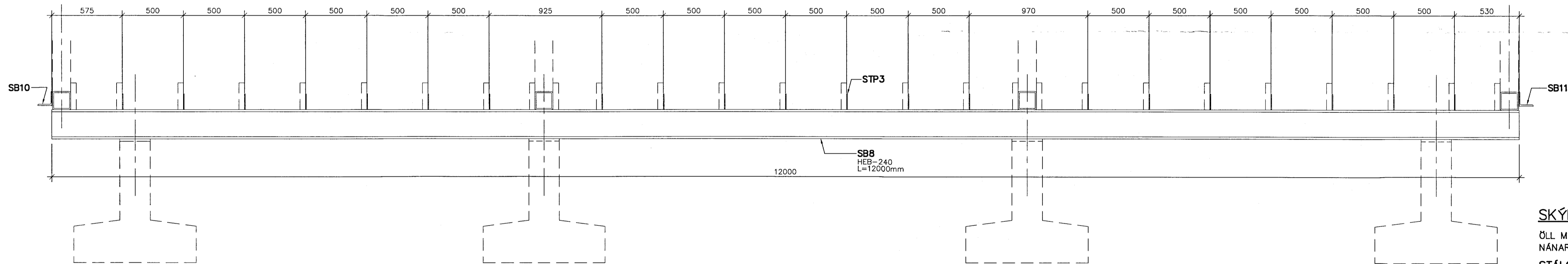
STÁLPLATA STP3 1:5

FJÖLDI: 84STK



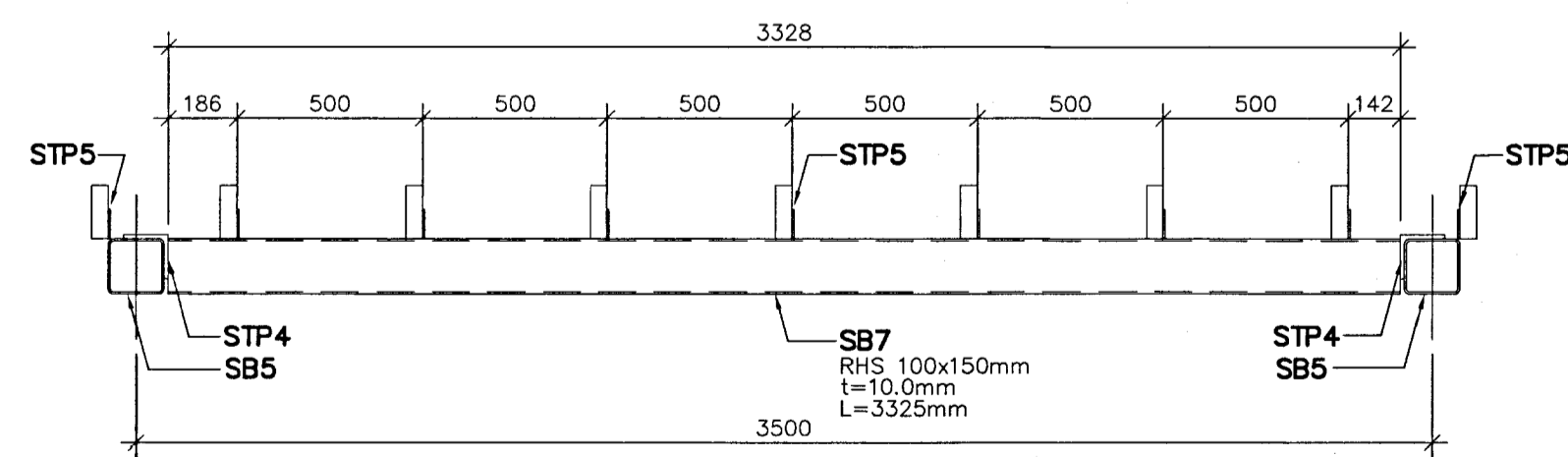
STÁLBITI SB8 1:20

FJÖLDI: 4STK



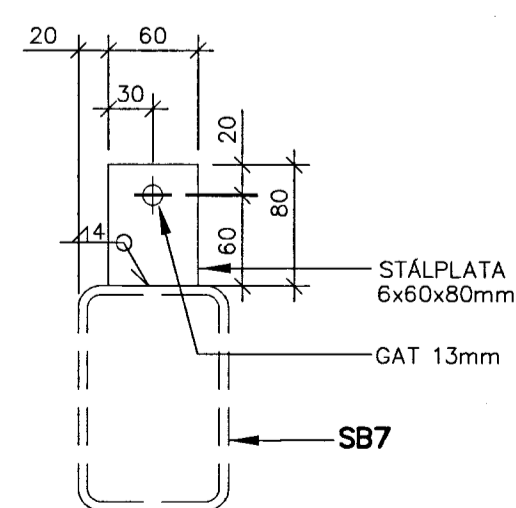
STÁLBITI SB7 1:20

FJÖLDI: 4STK



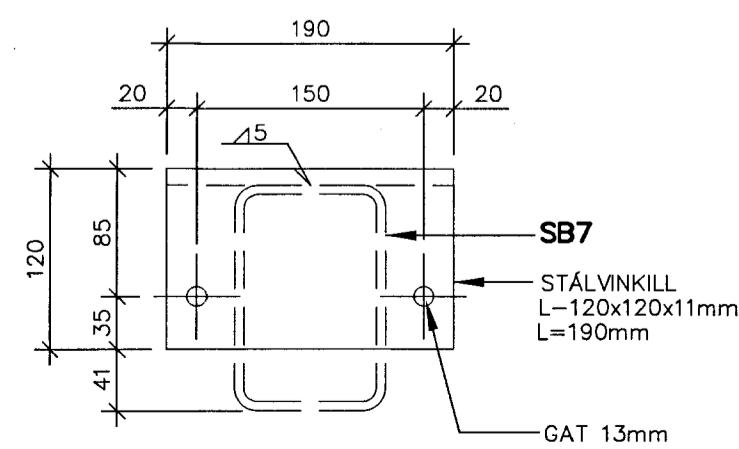
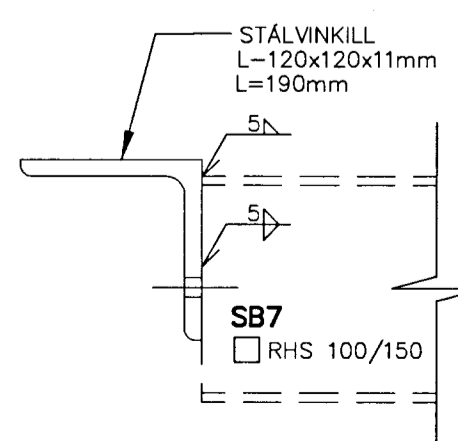
STÁLPLATA STP5 1:5

FJÖLDI: 47STK



STÁLPLATA STP4 1:5

FJÖLDI: 10STK



| NR | PRÓFILL | LENGDIR L(mm) | STK | ENDAFRÁGANGUR | SKÝRINGAR |
|------|----------------------|---------------|-----|---------------|---------------------|
| SB1 | RHS 150x150mm t=6mm | 4330mm | 8 | | t. TÁKNAR 5mm FÖSUN |
| SB2 | RHS 150x150mm t=6mm | 2970mm | 8 | | |
| SB3 | RHS 150x150mm t=6mm | 2970mm | 8 | | |
| SB4 | RHS 150x150mm t=6mm | 4330mm | 8 | | |
| SB5 | RHS 150x150mm t=6mm | 4330mm | 2 | | |
| SB6 | RHS 150x150mm t=6mm | 3310mm | 4 | | t. TÁKNAR 5mm FÖSUN |
| SB7 | RHS 100x150mm t=6mm | 3325mm | 5 | | |
| SB8 | HEB-240 | 12000mm | 4 | | |
| SB9 | L - 120x120mm t=11mm | 12000mm | 2 | | |
| SB10 | L - 120x120mm t=11mm | 1280mm | 2 | | |
| SB11 | L - 120x120mm t=11mm | 2300mm | 2 | | |

SKÝRINGAR:

ÖLL MÁL Í MM. ALLIR KÓTAR Í M. MÁL INNAN SVIGA SKAL ATHUGA NÁNAR Á STAÐNUM.

STÁLGAÐI:

ALLT SMÍÐASTÁL SKAL VERA S235 SAMKVÆMT STAÐLI ENV-10025 NEMA ANNAD SÉ TEKID FRAM Á TEIKNINGUM

RAFSUÐA:

FRAMKVÆMD VIÐ RAFSUÐAU SKAL MIÐAST VIÐ STAÐAL EN-1011 ANNAD SÉ TEKID FRAM Á TEIKNINGUM. SUÐUFERLAR SKULU VERA SAMKVÆMT STAÐLI EN-1288.

ÖLL RAFSUÐUVINNA SKAL UNNIN AF RAFSUÐUMÖNNUM SEM Hafa RÉTTINDI SAMKVÆMT STAÐLI ÍST- EN-287-1/2.

YFIRBORÐSMEDHÖNDLUN:

ALLT STÁL SKAL GRUNNA MED MINNST TVEIMUR UMFERÐUM AF VIÐURKENDRI GRUNNMÁLNINGU OG SKAL ÞYKKT HVERRAR UMFERÐAR VERA MINNST 40my RAMMA 2 OG STÁLBITA SB7 SKAL HEITGALVANHÓÐA HJÁ VIÐURKENDUM ADILA

TILVÍSANIR:

AFSTÖÐUMYND OG ALMENNAR SKÝRINGAR SJÁ TEIKN. NR. 100
STEYPTAR UNDIRSTÖÐUR, GRUNNMÝND OG SNIÐ SJÁ TEIKN. NR. 101
TIMBURGÖLF, GRUNNMÝND OG SNIÐ SJÁ TEIKN. NR. 102
ÞAKVIRKI, GRUNNMÝND OG SNIÐ, SJÁ TEIKN. NR. 103

HAKID - SNYRTINGAR - PINGVÖLLUM ÁRNESSÝSLU

| | | | |
|---------------------------|--------|----|-----------|
| BURÐARVIRKI | REIKN. | IB | MÁI 2007 |
| STÁLGRIND, SMÍÐATEIKNING | TEIKN. | SB | MÁI 2007 |
| HLIÐARMÝNDIR OG SÉRMYNDIR | YFIRF. | IB | JÚLÍ 2007 |

| | |
|---|--|
| VERKFRÆÐISTOFAN VIK EHF LAUGAVEGUR 14A, 2H.TM., 105 REYKJAVÍK SÍMI/FAX: 552-4956 GSM: 897-4-956 KT: 441297-2389, NETF: VIK@HOLF.IS | KVARBI: 1:20, 1:5 ÚTG. DAGS: 16.07.2007 |
| VERK: 0705 | BL. NR. 104 |
| SAMP: | KT: 08186-6689 |

BR. DAGS. BREYTING