



ÁLAGSFORSENDUR

NOTÁLAG Á PLOTUR SJÁ PLOTUTEIKNINGAR
 SNJÓÁLAG ER 1,00 kN/m²
 GRUNNGILDI VINDÁLAGS ER 2,06 kN/m²
 JARÐSKJÁLFTAÁLAG ER SAMKVÆMT EUROCODE 8

UNDIRSTÖÐUR OG GRUNDUN

REIKNAD ER EFTIR STAÐLINUM EUROCODE 7
 ADSTÆÐUR Á BYGGINGARSTAD:
 EKKI ERU ÖNNUR MANNVIRKI ÞAD NÁLÆGT AD TAKA ÞURFI TILLIT TIL ÞEIRRA.
 MIÐAD ER VIÐ AD UNDIRSTÖÐUR STANÐI Á ADFLUTTRI BURÐARFYLLINGU.
 BURÐARFYLLINGIN SKAL VERA S K BÖGGLAÐER OG SKAL VERA FROSTPOLIN
 OG SLITSTERK OG SKAL KORNAÐREIFINGIN VERA ÞANNIG AD GÓÐ ÞJÖPPUN NÁIST.
 MESTA STEINASTÆRD Í HVERJU FYLLINGARLAGI MÁ EKKI VERA MEIRI EN 1/3 AF
 FYLLINGARLAGI HVERS LAGS.
 ALLA FYLLINGU SKAL ÞJAPPA Í LÖGUM EN ÞYKKT LAGANNA OG FJÖLDI
 YFIRFERÐA ER MA HÁÐ AFKÖSTUM ÞEIRRA VÍBRÓVALTARA SEM NOTAÐIR
 VERÐA EN TIL VIÐMIÐUNAR ER ÞESS GETIÐ AD MEÐ 10 TONNA VÍBRÓVALTARA
 MÁ LAGÞYKKT EKKI FARA UPP FYRIR 60 CM OG MÁ LÁGMARKSFJÖLDI YFIRFERÐA
 EKKI VERA UNDIR 5 UMFERÐIR. VÆTA SKAL FYLLINGUNA VEL MILLI UMFERÐA.
 GERÐ ER KRAFA TIL AD SÉRHVERT FYLLINGARLAG STANDIST EFTIRFARANDI
 KRÖFUR MIÐAD VIÐ ÞJÖPPUNARPRÖF:
 $E2 \geq 110$ MPA, $E1 \geq 50$ MPA OG $E2/E1 \geq 2,3$.

VIÐ ÚTREIKNINGA Á BURÐARGETU UNDIRSTAÐA ER MIÐAD VIÐ EFTIRFARANDI
 GRUNDUNARFLOKKUR: VENJULEGAR ADSTÆÐUR (GRUNDUNARFLOKKUR 2)
 SKRIDDHORN FYLLINGAREFNIS : 45°
 VOT RÚMÞYNGD FYLLINGAREFNIS : 20,0 kN/m³.
 MESTA LEYFILEGA ÁLAG Á FYLLINGU: 600 kN/m².
 EKKI ER REIKNAD MEÐ AD GRAFID VERÐI FRÁ UNDIRSTÖÐUM ÚTVEGGJA NEMA
 Á MEST 3 M LÖNGUM KAFLA Í EINU ÁN SAMRÁÐS VIÐ HÖNNUÐ.
 HÆÐ AÐLIGGJANDI JARÐVEGS FRÁ NEÐRI BRÚN UNDIRSTAÐA SÉ MINNST 0,3 M.

JÁRNBEYNDING

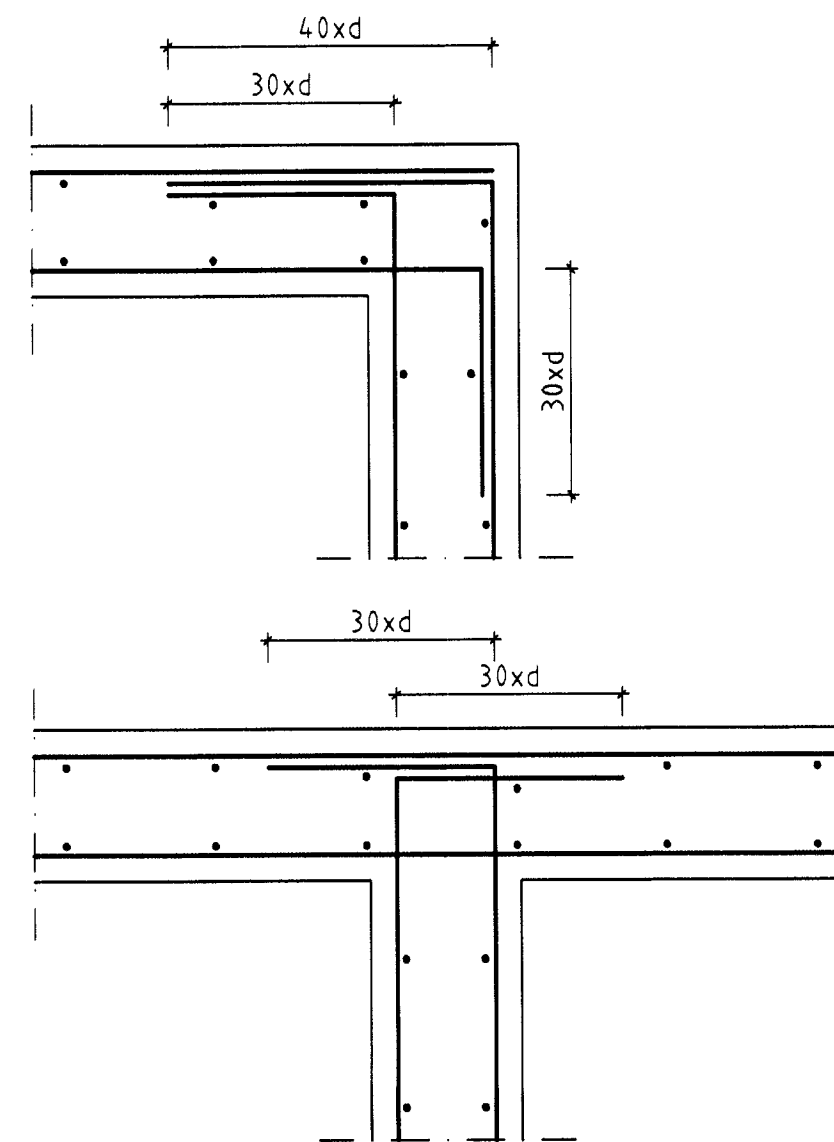
BENDISTÁL SKAL VERA KAMBSTÁL K500B SAMKVÆMT NS 3576-2 EN K500C
 SAMKVÆMT NS 3576-3 ÞAR SEM JÁRN ERU TVÍBEYGD SBR. TEIKNINGAR OG
 VERKLYSINGU.

MINNSTA STEYPUHULA Á JÁRNUM

INNI 20MM
 ÚTI ÞAR SEM EKKI GÆTIR SALTÁHRIFA 25MM
 ÚTI ÞAR SEM SALTÁHRIFA GÆTIR 40MM
 AD JARÐ FYLLINGU 30MM

ÞVERMÁL STANGA Í MM	10	12	16	20	25
SKEYTILENGD Í MM	400	480	650	800	1000

SKEYTING JÁRNA:
 LÁRÉTT SNID Í SAMTENGINGAR
 (d ER ÞVERMÁL STANGA)

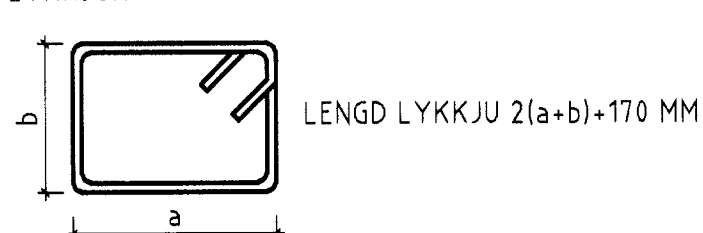


JÁRNABEYGGJUR:

-MINNSTA LEYFILEGA ÞVERMÁL BEYGGJUSKÍFU Í MM
 FYRIR LYKKJUR, KRÓKA OG VINKLA.

ÞVERMÁL STANGA mm	KAMBSTÁL K500c D _{min}
10	40mm
12	48mm
16	64mm
20	140mm
25	175mm

LYKKJUR:



SKÝRINGAR Á ÞESSU BLADI GILDA ALLS STAÐAR NEMA
 ÞAR SEM ANNAD ER SÉRSTAKLEGA TEKID FRAM.

□ ÞYKKT STEYPTRAR PLOTU = 180MM.
 — STEYPUKIL.
 — ÖNEFND MÁL ERU Í MILLIMETRUM.
 KÓTAR ERU Í METRUM.
 GK: KÓTI Á STEYPT YFIRBORD.

STÁLVIKRI:

EFNISGÆÐI F_e 360 SAMHVÆMT ÍST EN 10025
 NEMA ANNAD SÉ TEKID FRAM

FRAMKVÆMD RAFSUDUVINNUNNAR SKAL VERA Í SAMRÆMI VIÐ STAÐALINN EN 1011
 SUBUFERLAR SKULU VERA SAMKV. ÍST EN 1288
 ÖLL RAFSUDA SKAL UNNIN AF RAFSUDUMÖNNUM SEM HAFNA TIL ÞESS TILSKILIN
 RÉTTINDI SAMKV. ÍST/EN 287-1/2.

BOLTAR, SKINNU OG RÆR: HEITGALVANHÚAÐAD 8,8

YFIRBORDSMEDHÖNDLUN SMÍÐASTÁLS ER SÝND Á TEIKNINGUM AF STÁLVIKRI

STEYPA:

UM EIGINLEIKA, FRAMLEIÐSLU OG NIÐURLÖGN STEINSTEYPU GILDA ÁKVÆÐI
 BYGGINGARREGLUGERÐAR OG ÍST EN 206-1:2000
 ÁSAMT GILDANDI HLUTA ÍST 10 MEÐ ÞEIM BREYTINGUM
 SEM GETID ER HÉR EÐA Í VERKLYSINGU.

ÚTISTEYPA

BROTÞÓLSFLOKKUR C25/30
 SEMENTSMAGN MINNST 300 KG/M³
 VATNSSEMENTSTALA <0,50
 SIGMÁL <60-90 MM ÁN ÞJÁLNEFNA EN 100-150 MEÐ SÉRVIRKUM ÞJÁLNEFNUM
 LOFTMAGN 5-6 % MÆLT EFTIR DÆLINGU EF DÆLT VERÐUR, ANNARS RÉTT FYRIR
 NIÐURLÖGN

ÖNNUR STEYPA

BROTÞÓLSFLOKKUR C25/30
 MIÐAD ER VIÐ AD FYLLINGAREFNI SÉU EKKI MJÖG OPIN
 EF ANNAR BROTPÓLS FLOKKUR STEYPU ER TILGREINDUR
 Á TEIKNINGU GILDIR ÞAD.

TRÉVIRKI:

TIMBURFLOKKUR:

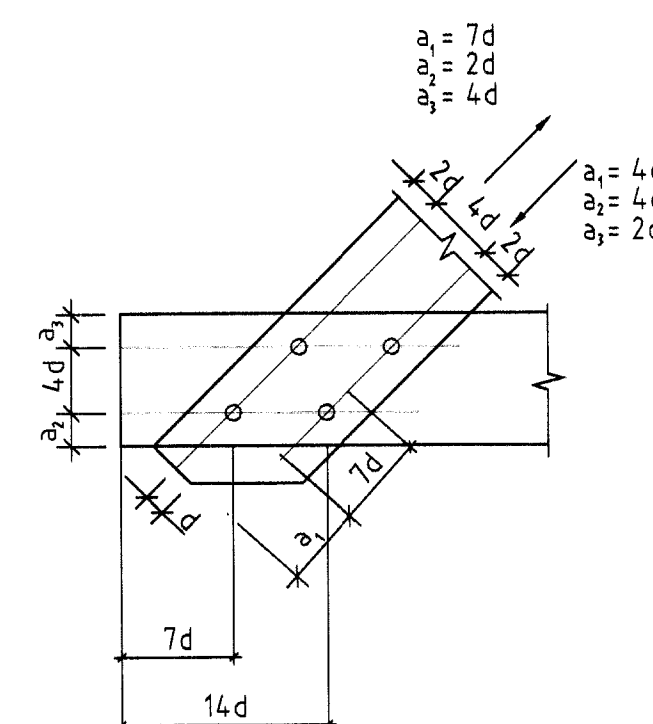
ALLT TIMBUR SKAL VERA FLOKKAD TIMBUR K18
 SAMKV. ÍST/DS 413 1. ÚTGÁFA 1989 NEMA ANNAD KOMI FRAM Á UPÐRÁTTUM.
 LÍMTRÉ SKAL VERA AF FLOKKI L40.

FESTINGAR:

UNDIR ALLA BOLTAAHUSA OG RÆR SEM LIGGJA AD TIMBRI SKAL SETJA
 GALVANISERAÐAR STÁLSKINNUR MEÐ ÞVERMÁLI 3d OG ÞYKKT 0,3d
 ÞAR SEM d=ÞVERMÁL BOLTA.

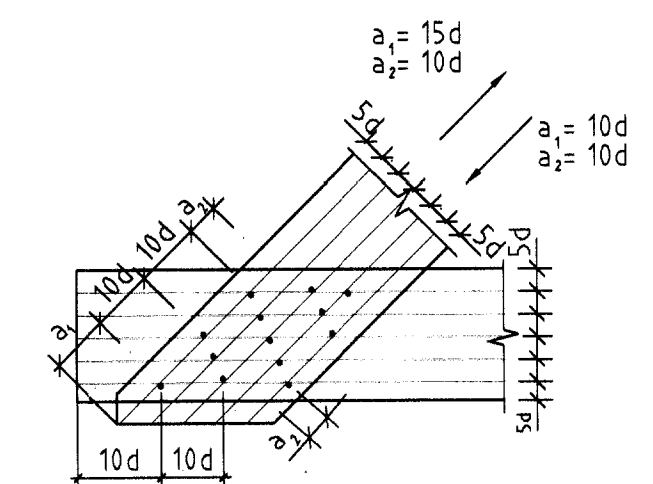
FJARLÆGÐIR MILLI BOLTA:

MINNSTU FJARLÆGÐIR MILLI BOLTA FRÁ ENDUM OG
 KÖNTUM SKULU VERA EFTIRFARANDI (d=ÞVERMÁL BOLTA).



FJARLÆGÐIR MILLI NAGLA:

MINNSTU FJARLÆGÐIR MILLI NAGLA FRÁ ENDUM OG
 KÖNTUM SKULU VERA EFTIRFARANDI (d=ÞVERMÁL NAGLA).



ALLT TIMBUR SEM ER UTANHÚSS EÐA Í SNERTINGU VIÐ STEINSTEYPU
 SKAL FÚAVERJA VANDLEGA.

HEIÐARBÆR LÓÐ 170203

EINANGRUN SÖKKLA OG BOTNPLÖTU

SÖKKLAR

EINANGRA SKAL UTAN Á SÖKKLA MEÐ 75MM
 STEINULL

BOTNPLATA

EINANGRA SKAL UNDIR BOTNPLÖTU
 MEÐ 100MM POLYSTYRENE
 PLÁSTEINANGRUN MEÐ
 RÚMÞYNGD 25KG/M³

TEXTLAÐA, HÖNNUNAR KT

ferill VERKFRÆÐISTOFA

HEIÐARBÆR LÓÐ 170203
 ÞINGVÖLLUM BLÁSKÓGABYGGÐ
 ALMENNAR SKÝRINGAR VIÐ BURÐARVIRKI

TEKNI	DAÐSÓG	TEKNI NÚMÉR
JBP	18.04.06	1067-1-00
TEKNI-ÖSKULSAR	KT	SARÞYKKT
HÖNNUNAR BREVINGAR	DAÐS BREVINGAR	BREVING NR

Ferill ehf. Mörkin 1. 108 Reykjavík. Sími 575-1600. Fax 575-1601. Netfang ferill@ferill.is