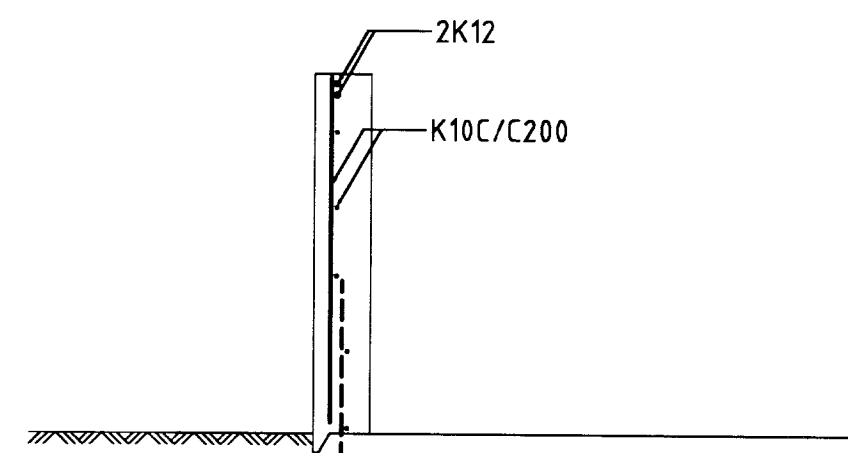
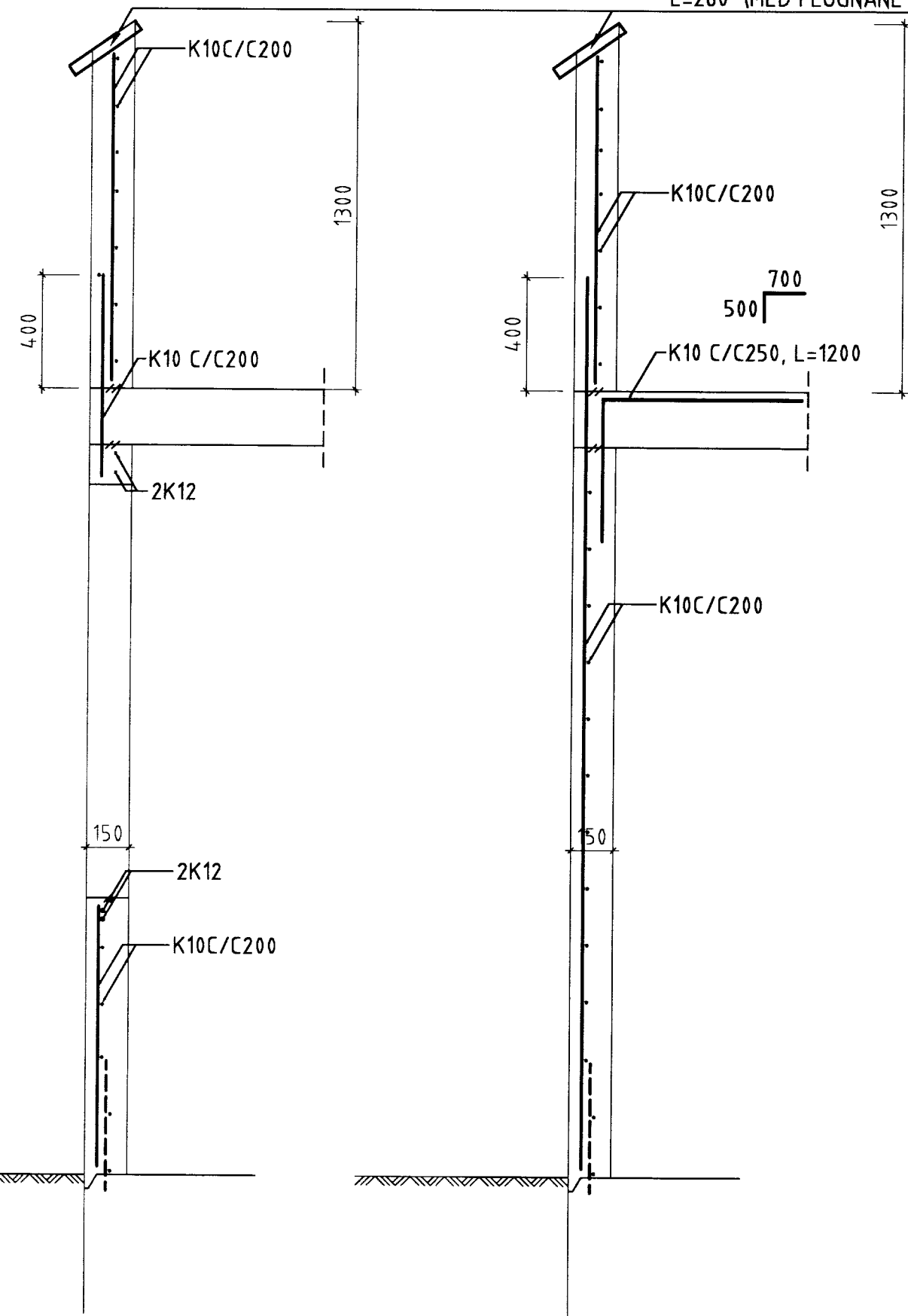
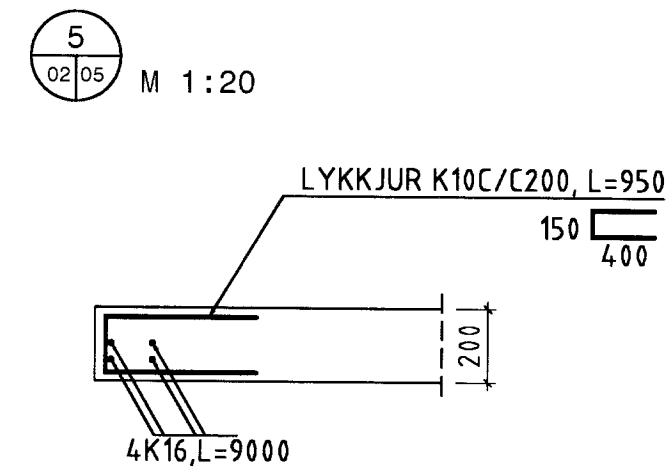
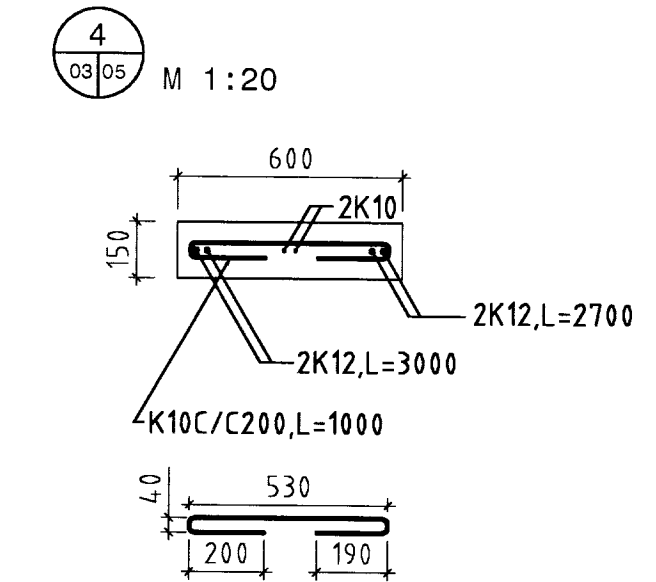
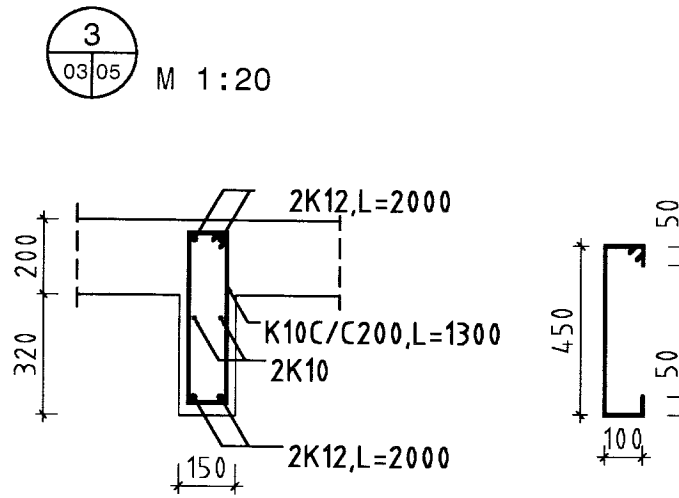
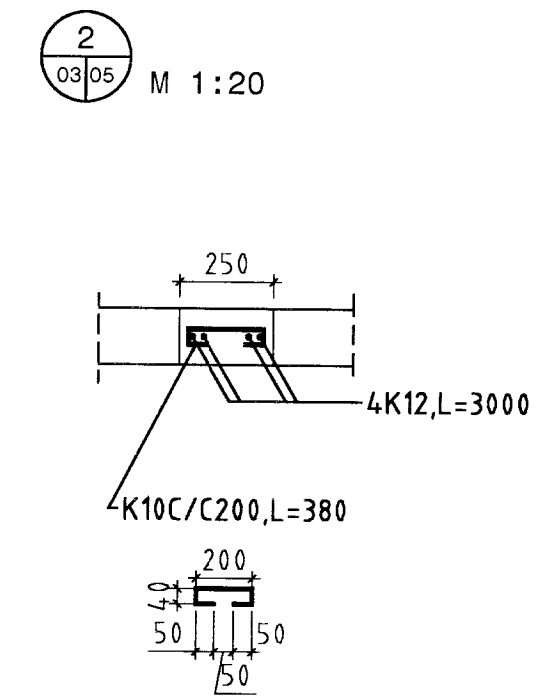
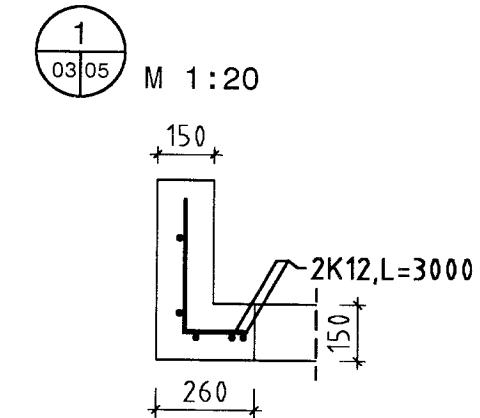
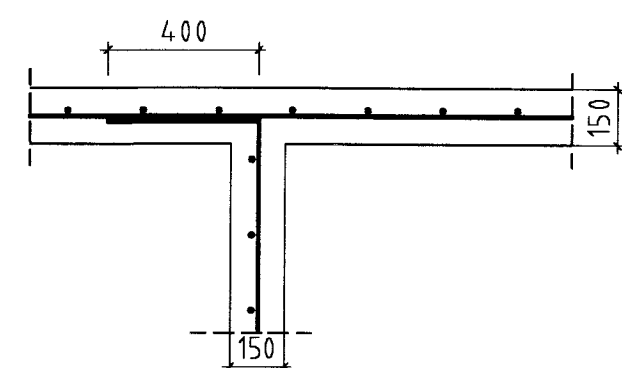
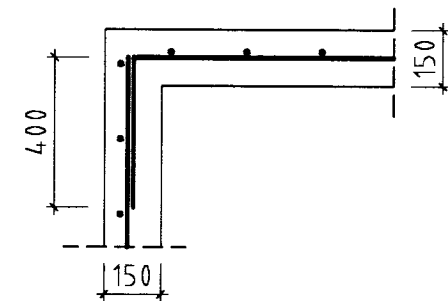


DÆMIGERÐ SNID M 1:20  
(GILDA NEMA ANNAÐ SÉ TEKID FRAM)

40MM PLASTRÖR Í HVERT SPERRUBIL  
L=280 (MEÐ FLUGNANETI FYRIR YTRI ENDA)



JÁRNBENDING Í HORNUM M 1:20



ÁRITUN ADALHÖNNUDAR KT

SJÁ SKÝRINGAR Á TEIKN NR -1-00

|           |      |          |      |
|-----------|------|----------|------|
| 127.06.06 |      |          |      |
| NR        | DAGS | BREYTING | SAMP |



HEIÐARBÆR LÓÐ 170203  
ÞINGVÖLLUM BLÁSKÓGARBYGGÐ  
SNID Í STEYPTA VEGGI

|                     |                       |                      |                          |
|---------------------|-----------------------|----------------------|--------------------------|
| PKV<br>1:20         | TEIKN/HÖNN<br>JBP/GST | DAGS ÚTG<br>19.06.06 | TEIKN NÚMÉR<br>1067-1-05 |
| ÁRITUN HÖNNUDAR     | KT                    |                      | SAMPYKKT                 |
| HÖNNUDUR BREYTINGAR | DAGS BREYTINGAR       |                      | BREYTING NR<br>1         |