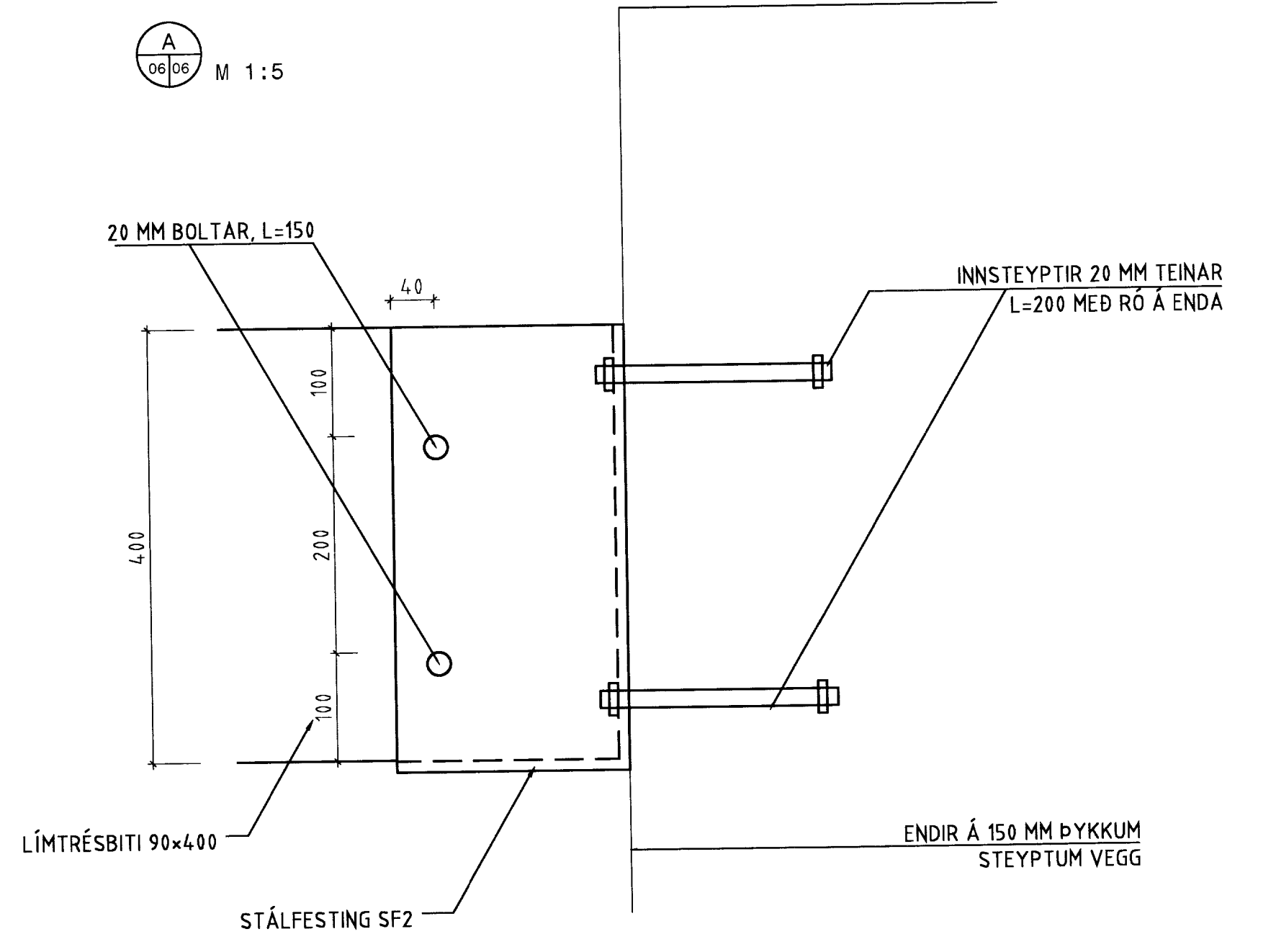
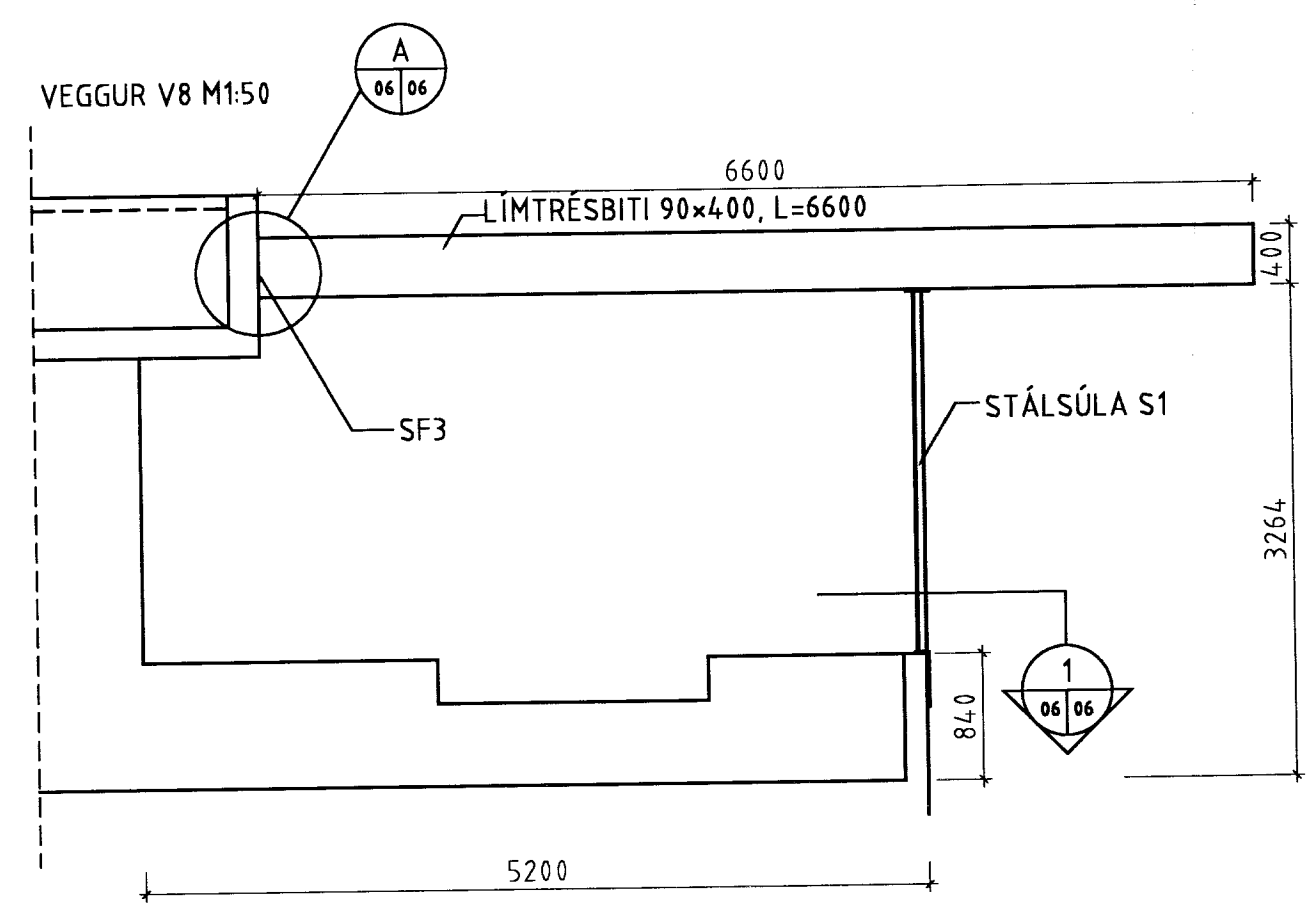
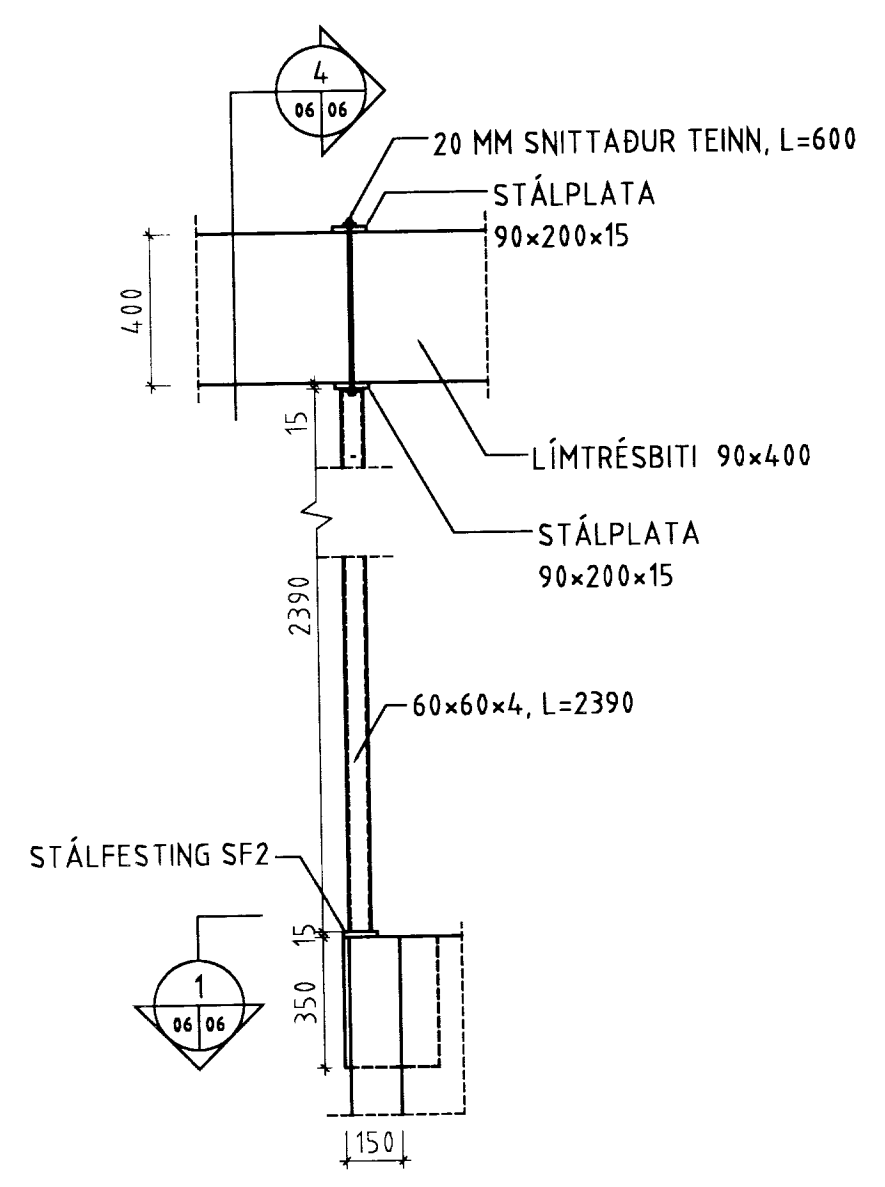


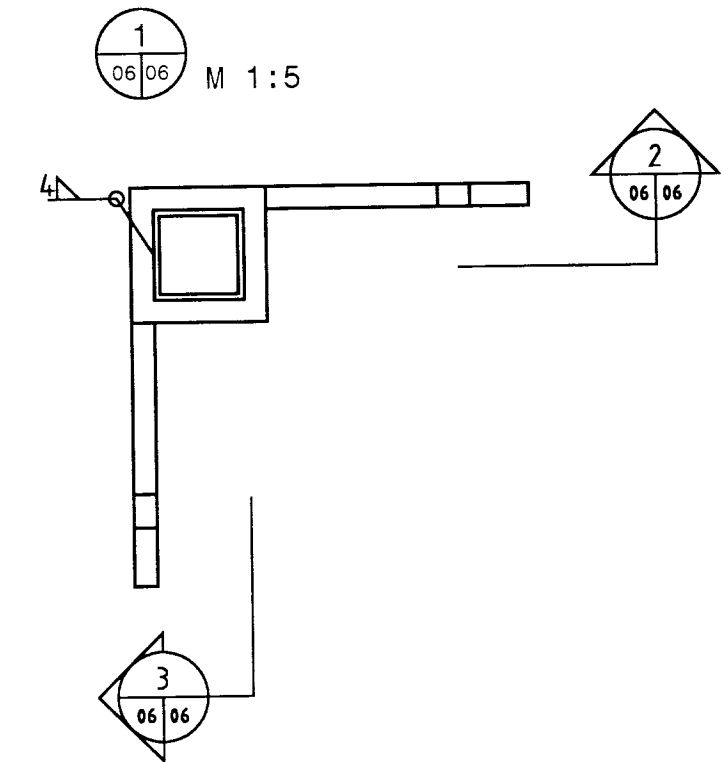
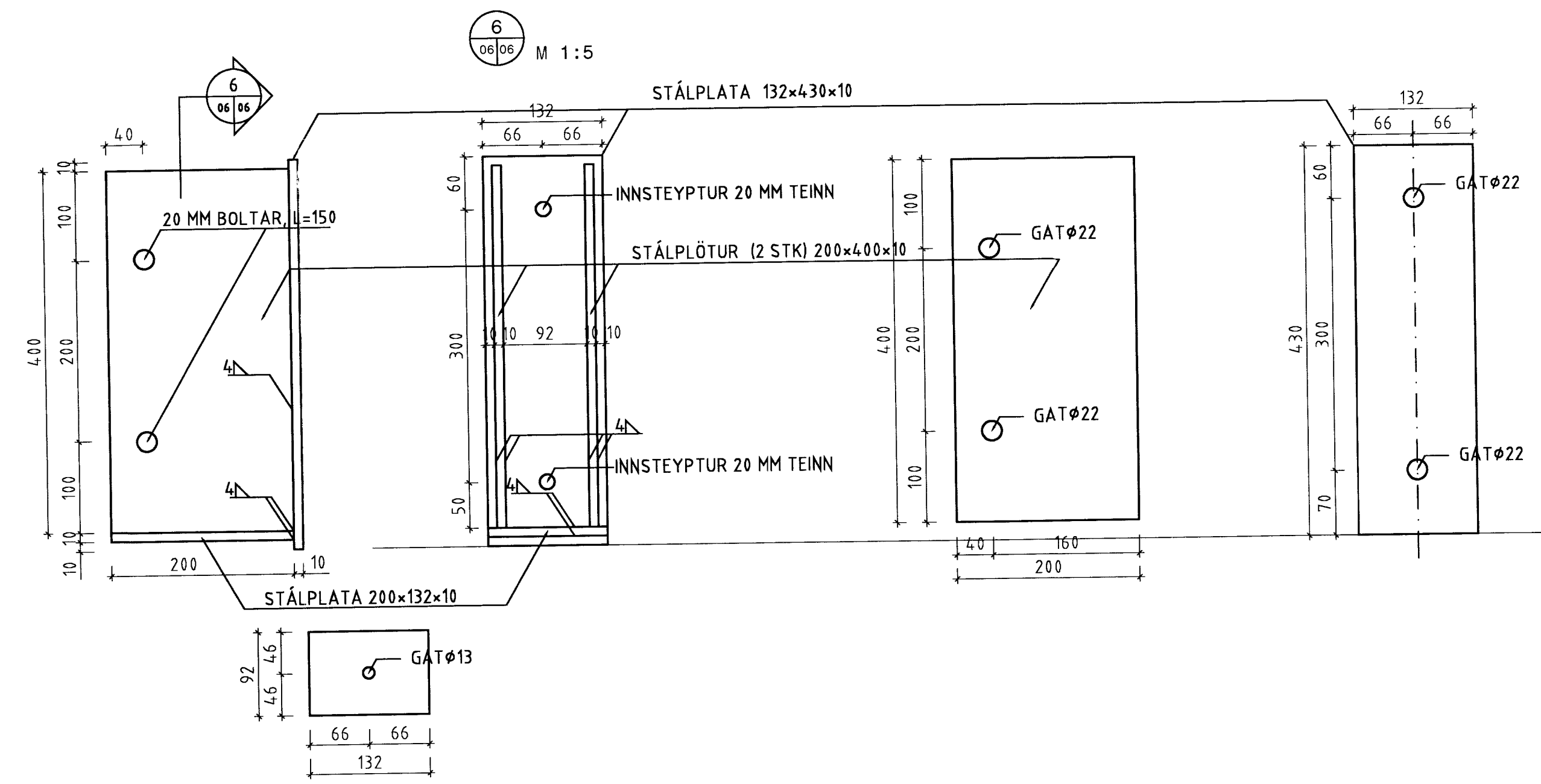
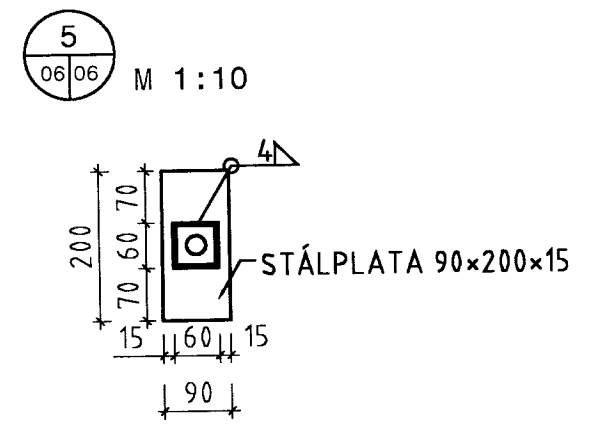
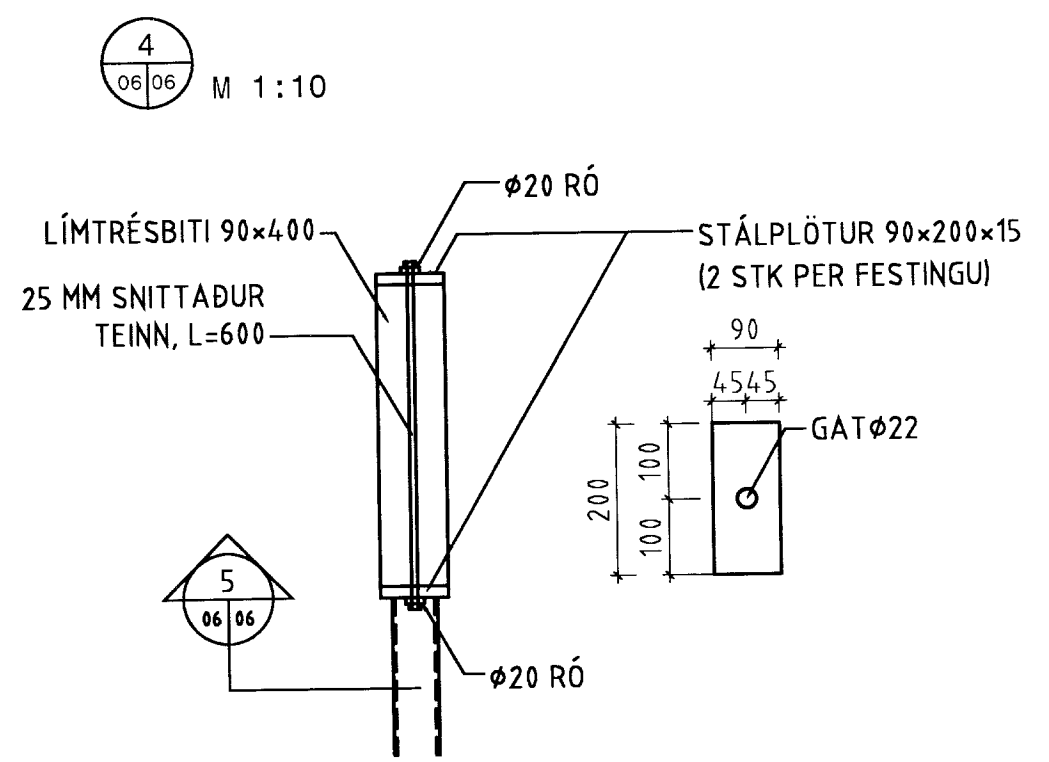
STÁLSÚLA S1 (2 STK.) M 1:20



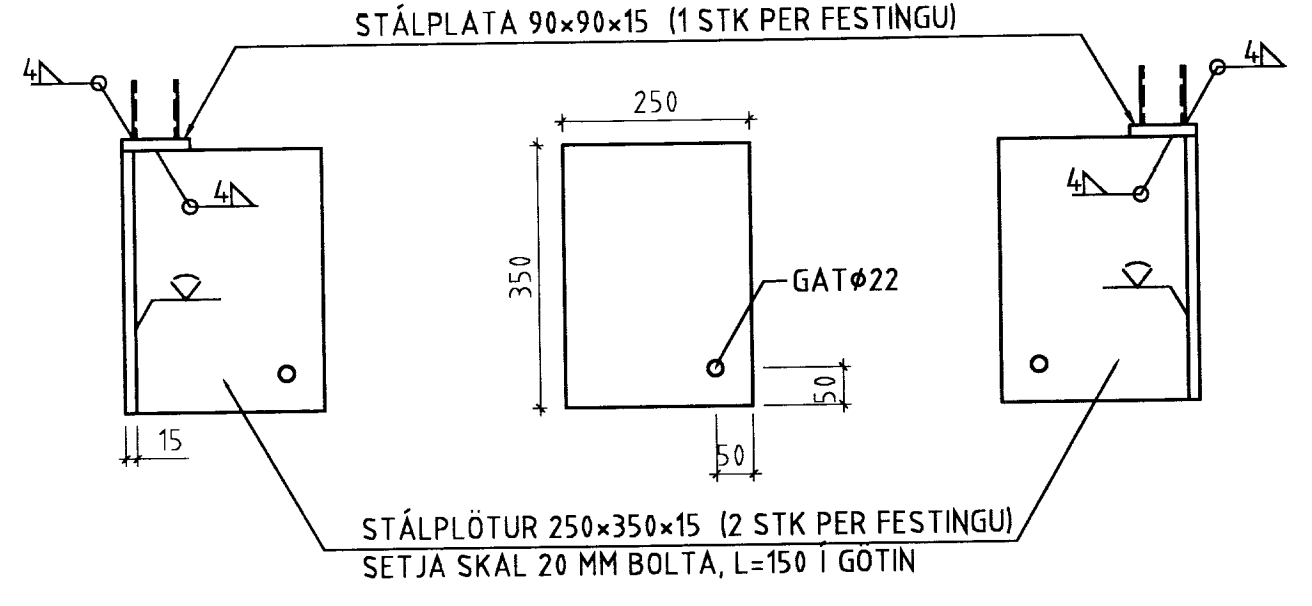
STÁLFASTING SF3 (2 STK) M 1:5



STÁLFASTING SF2 (2 STK)



STÁLPLATA 90x90x15 (1 STK PER FESTINGU)



STÁLPLÖTUR 250x350x15 (2 STK PER FESTINGU) SETJA SKAL 20 MM BOLTA, L=150 Í GÖTIN

ÁRITUN ABALHÖNNUÐAR	KT
---------------------	----

SJÁ SKÝRINGAR Á TEIKN. NR. -1-00

1	15.08.06		
NR	DAGS	BREYTING	SAMÞYKKT



**HEIDARBÆR LÓÐ 170203**  
 ÞINGVÖLLUM BLÁSKÓGABYGGÐ  
 LÉTT BURÐARVIRKI UNDIR  
 ÞAKSPERRUM Í VEGGJUM V7 OG V8

MKV	TEKNI/HÖNN	DAGS ÚTG	TEIKN NÚMÉR
1:50, 1:20, 1:10, 1:5	HB/GST		<b>1067-1-06</b>
ÁRITUN HÖNNUÐAR	KT		SAMÞYKKT
HÖNNUÐUR BREYTINGAR	DAGS BREYTINGAR	BREYTING NR	
	15.08.06	<b>1</b>	