

tta
fur botn og

situvatr
er leitt

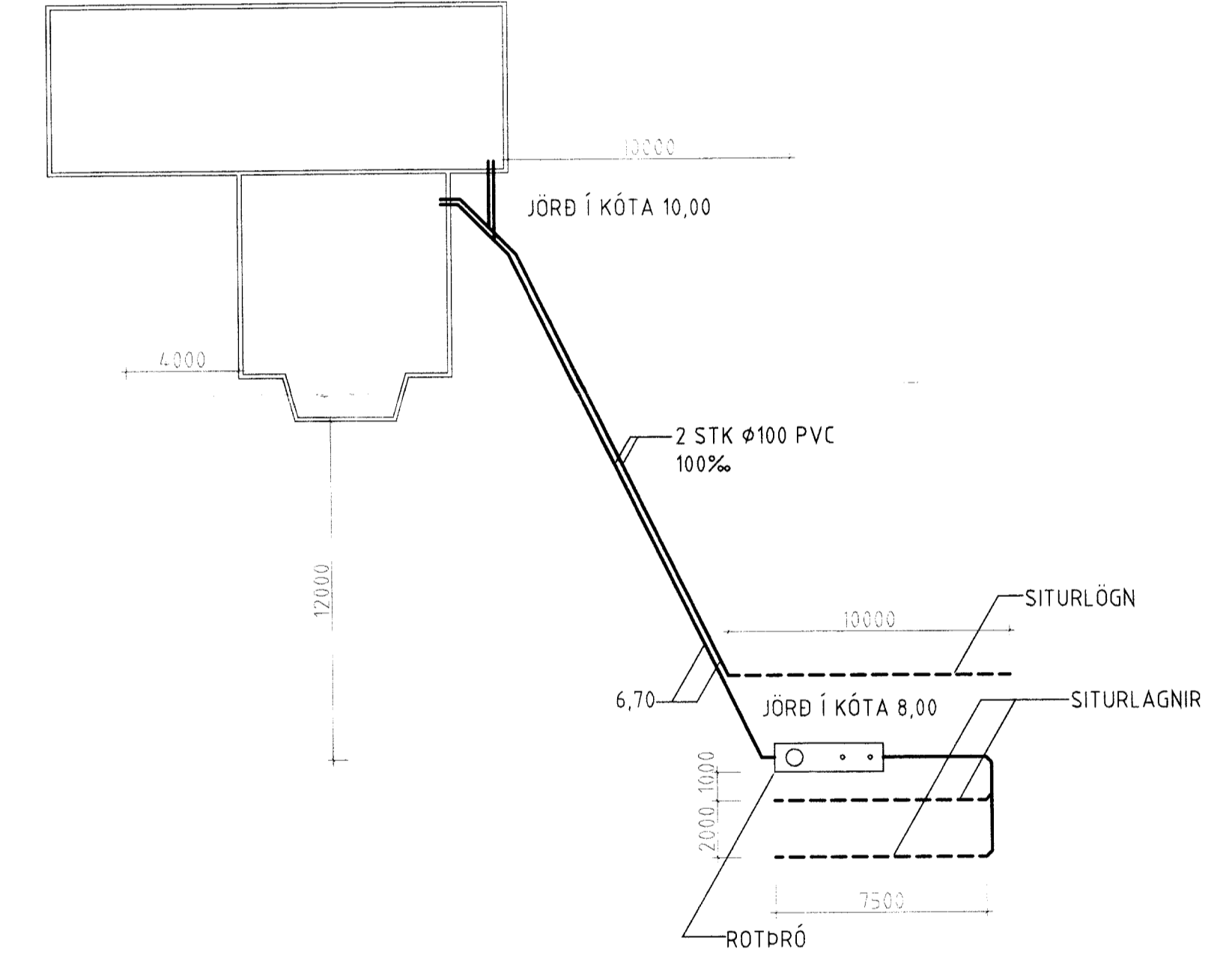
frá rotþró

ir ríkisins

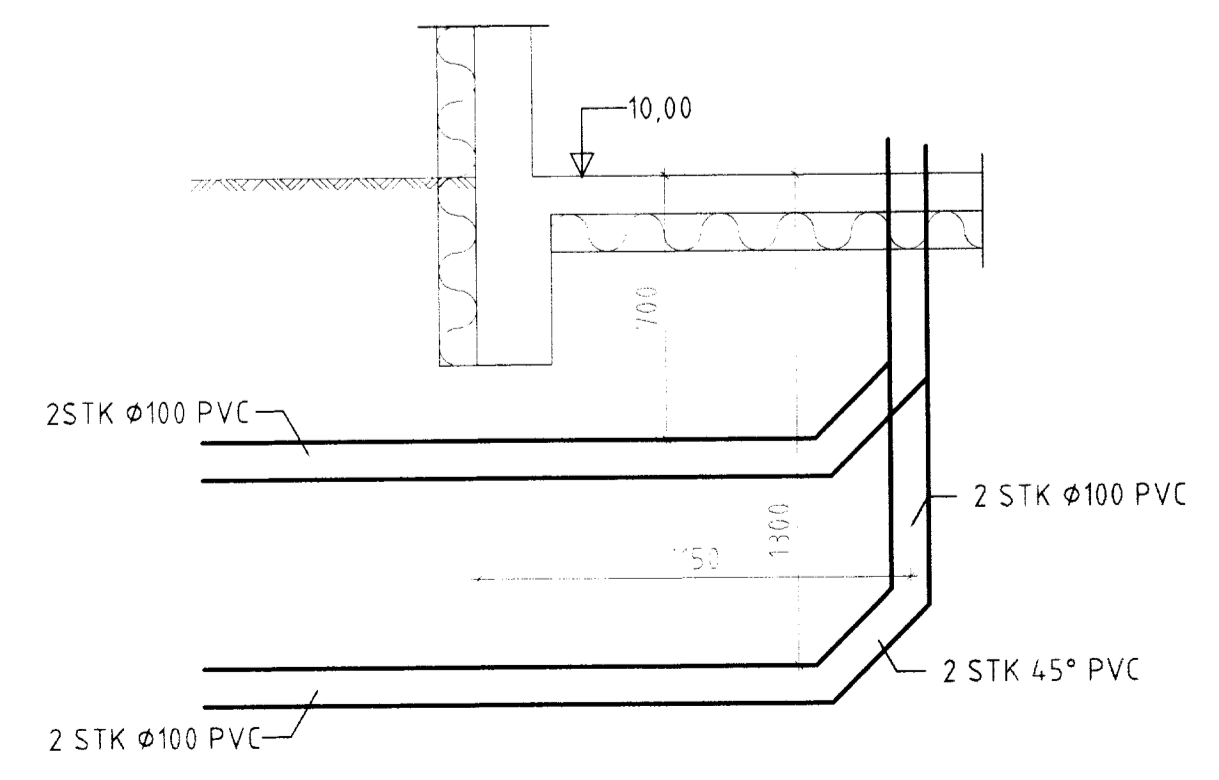
skal

ífmagni.

STADSETNING ROTDRÓAR M 1:200



1
01/01 M 1:20



ÁRTUN AÐALHÖNDUÐAR KT

ferill
VERKFRÆÐISTOFA

HEIDARBÆR LÓÐ 170203
ÞINGVÖLLUM BLÁSKÖGABYGGÐ
FRÁVEITULAGNIR Í GRUNNI OG AÐ ROTDRÓ

SKV 1200.150.120	TEIKN HB	DAES ÚTU 22.05.06	TEIKN NÚMÉR 1067-2-01