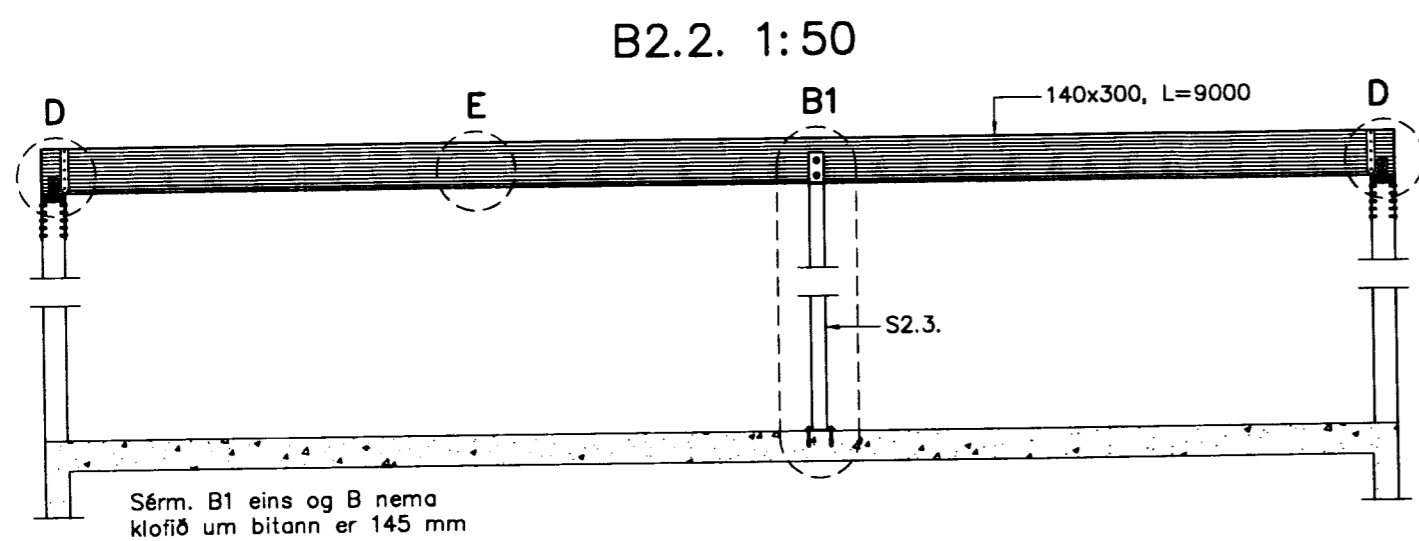
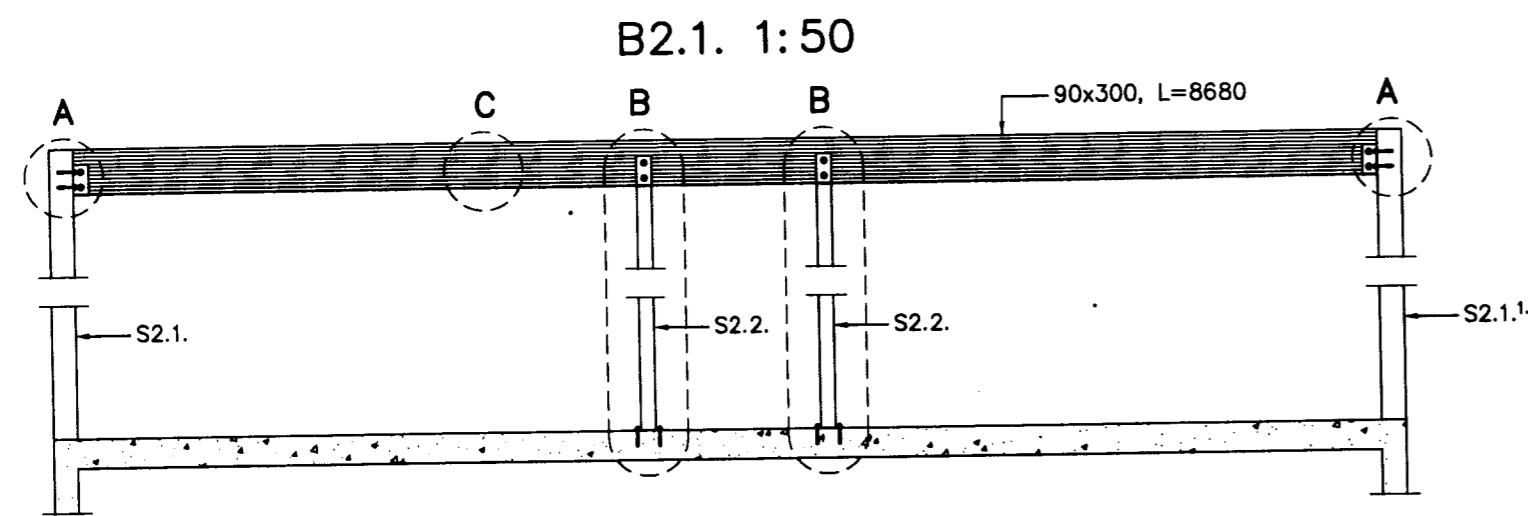
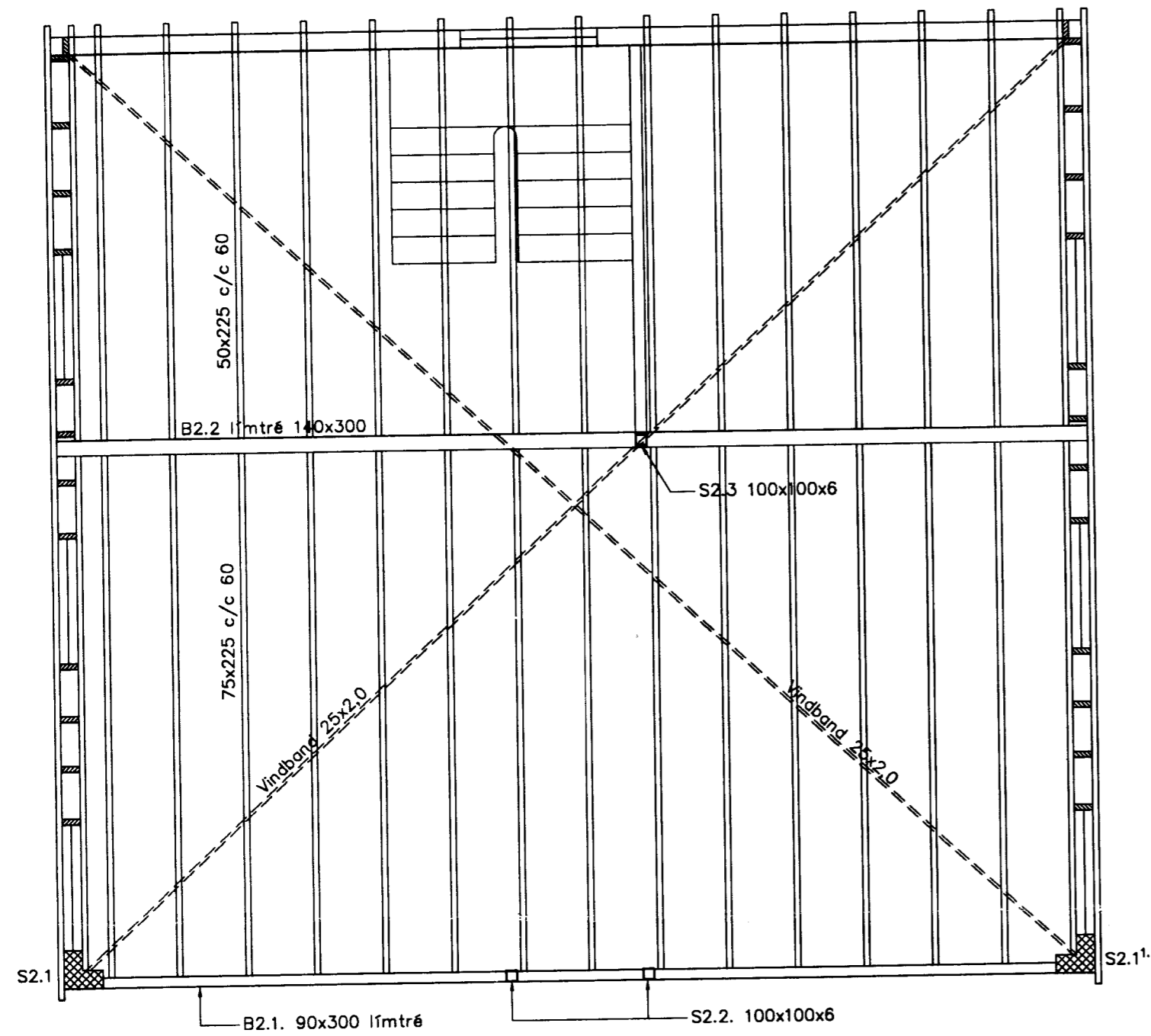
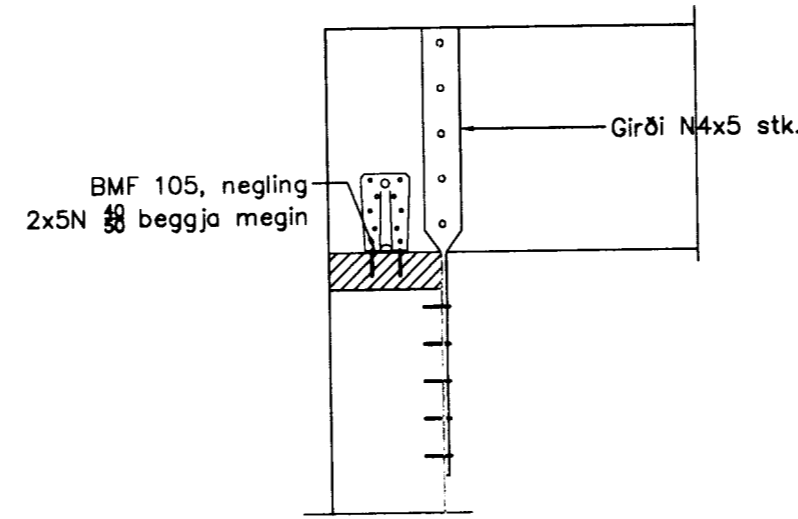


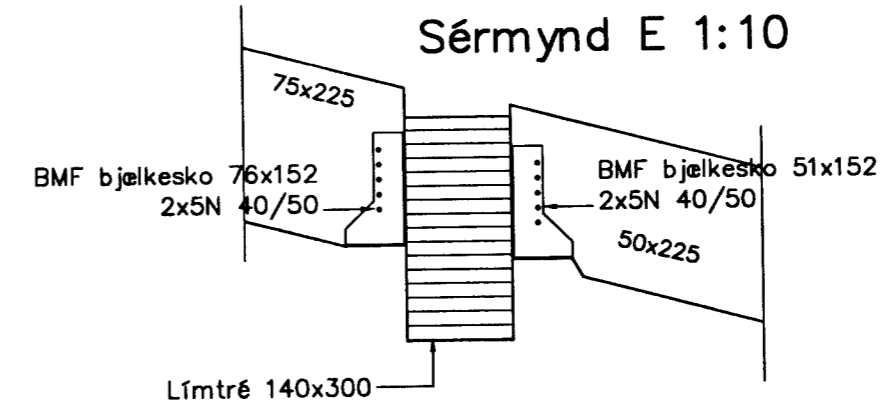
Burðarvirki, vegggrindur, sperruplan  
Grunnmynd 1:50



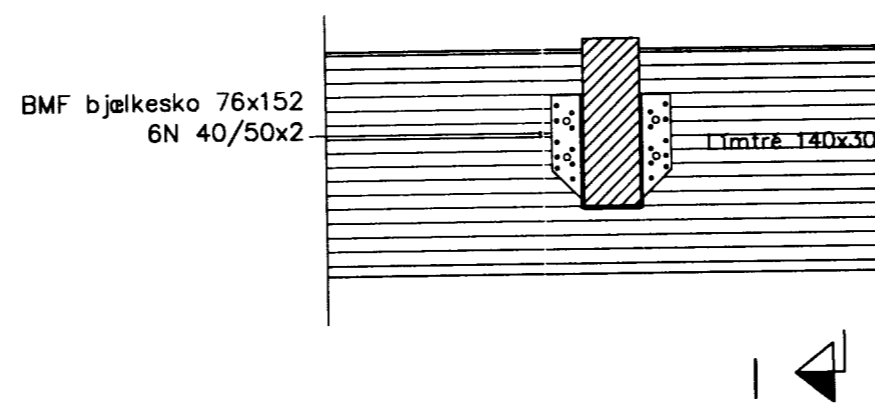
Sérmynd D 1:10



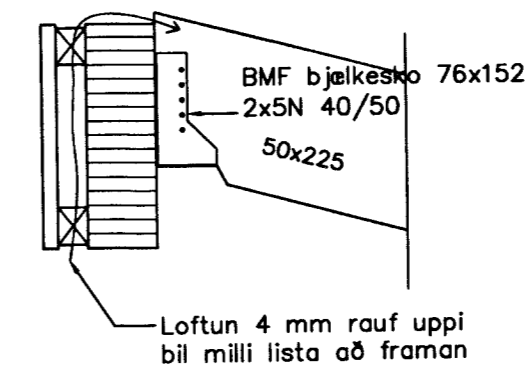
Sérmynd E 1:10



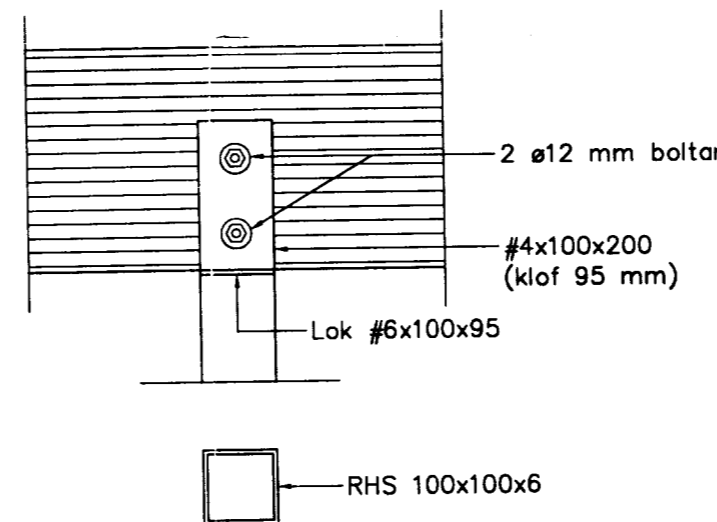
Sérmynd C 1:10



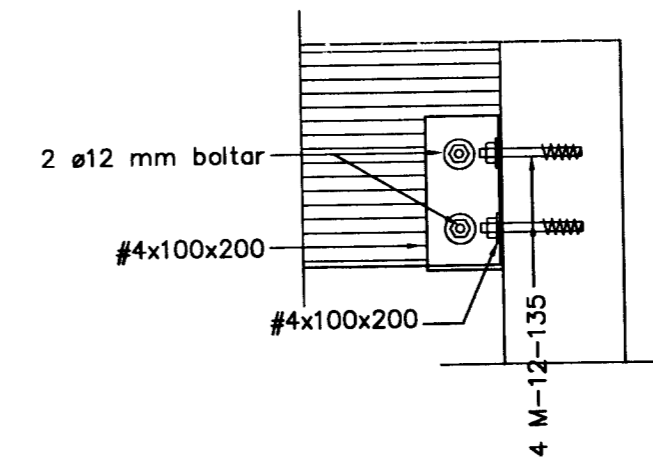
Sérmynd I 1:10



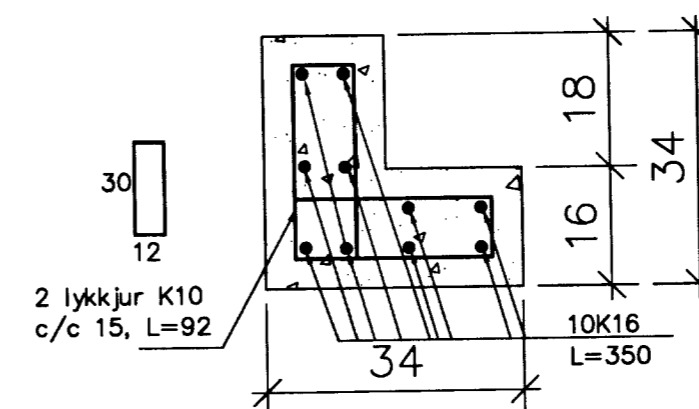
S2.2. sérmynd B 1:10



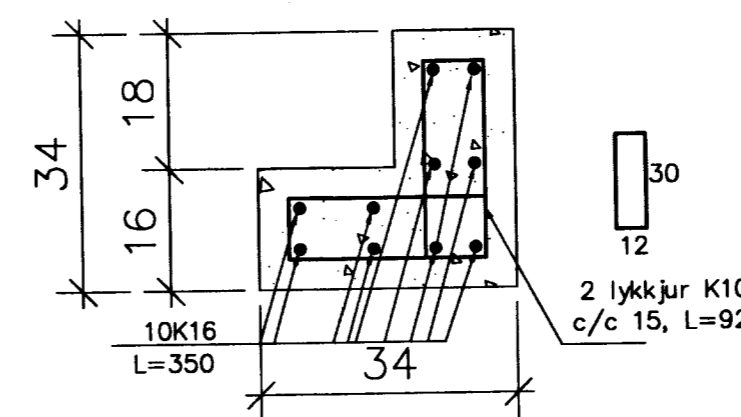
Sérmynd A 1:10



S2.1. 1:10



S2.1! 1:10



Breytingar:

*Sveinir Hauksson*  
tél. 170641-7799

**TEIKNISTOFAN  
ÖÐINSTORGI**

Verkefni: Frístundarhús á þingvöllum  
Löð 330  
Heiti: Burðarvirki: Vegggrindur,  
sperruplan

Hönnun: Vífill Oddsson verkfræðingur

VÍFILL ODDSSON VERKFRÆÐINGUR  
kt. 101237-3629 FVFI - FRV  
SÍMI: 510-2200  
ÖÐINSGÖTU 7 REYKJAVÍK FAX: 510-2201

M. 1:50, 1:10  
R. V.O.  
T. V.O., I.V.  
Dags. Feb. 2005. Nr. 985-1-4