

SKÝRINGAR

STEYPA=5250  
 LOFTINNIHALD > 5%  
 V/S-TALA < 0,55  
 BENDISTÁL= Ks410  
 Í UNDIRSTÖÐUR KOMI EINFÖLD GRIND K10 c/c 200#  
 FYLLING INN Í SÖKKLA SKAL VERA FROSTFRÍ OG ÞJAPPAS  
 Í 30 SM LÖGUM  
 UNDIRSTÖÐUR HVÍLA Á FYLLINGU  
 MESTA ÁLAG Á UNDIRSTÖÐUR < 500 kN/M

Br.	Dags.	Eðli breytinga	Sign

Sumarh. við þingvallavatn  
lóð 36 landi Heiðarbæjar

undirstöður málteikn

MKV. 1:50 1:20

DAGS. feb 2004

VERK NR. 2406

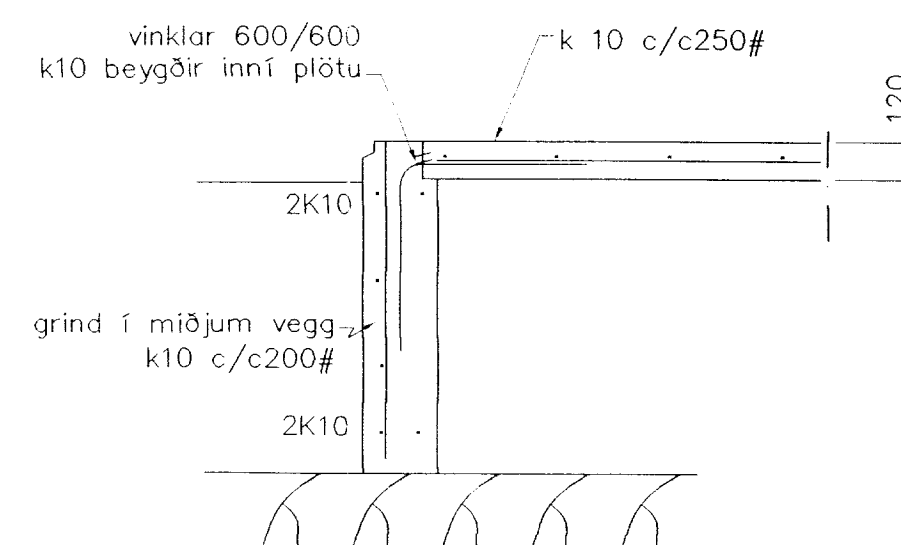
TEIKN. NR. 1-02

HANNAÐ sig 241148-3009

TEIKNAD

YFIRFARIÐ

**TÆKNIÞJÓNUSTA** SIGURDAR ÞORLEIFSSONAR ehf  
 STRANDGÖTU 11 220 HAFNARFIRÐI  
 Sími 555-4255 FAX 565-2875  
 E-mail taeknihjonusta@islandia.is



SNID 1 1:20