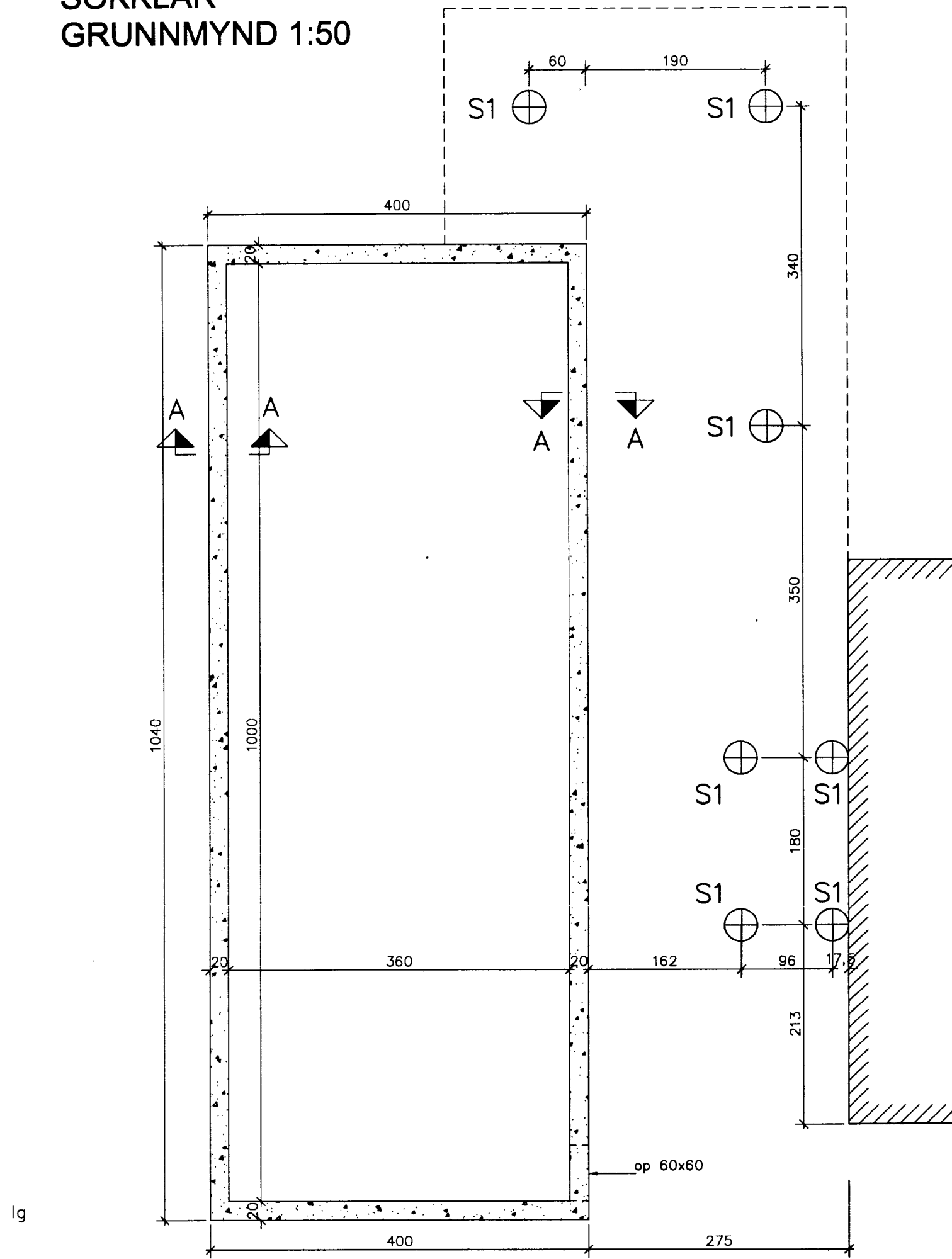


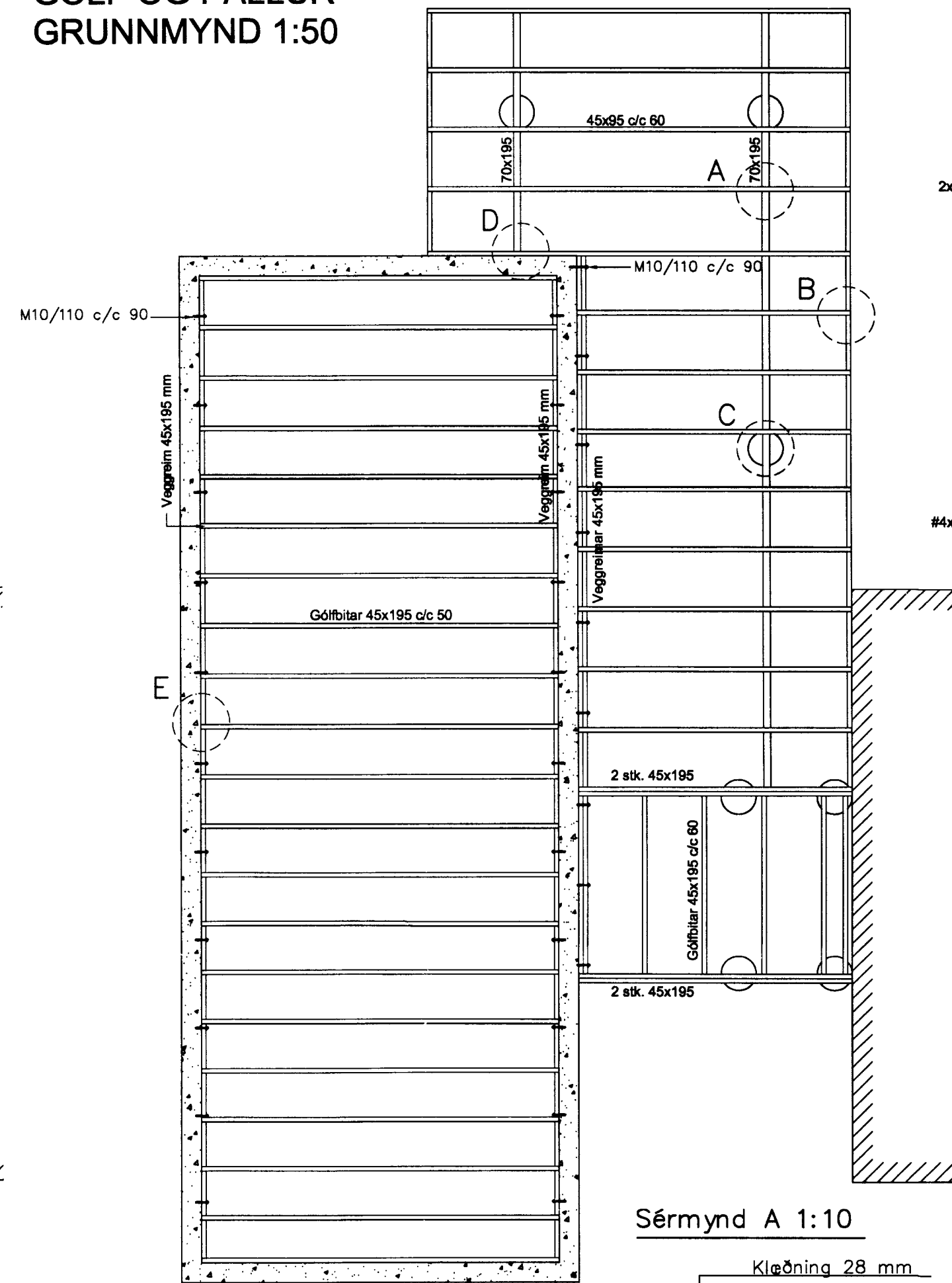
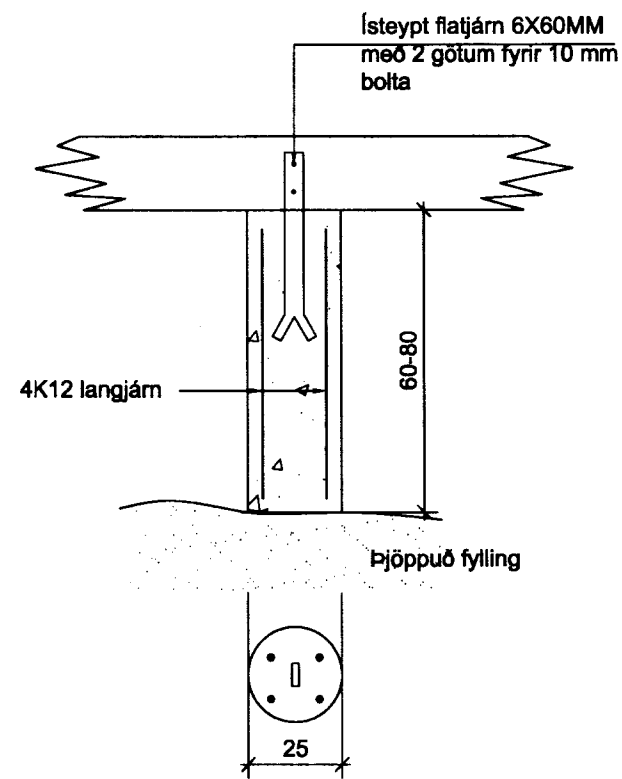
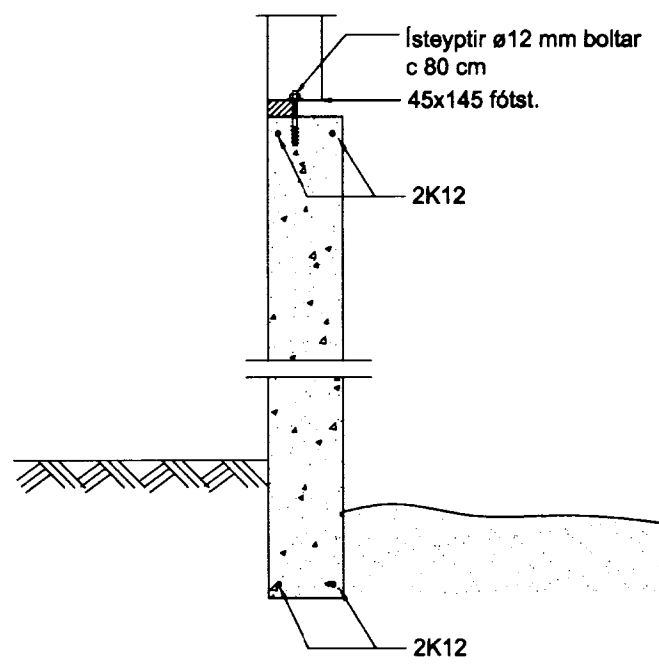
SÖKKLAR
GRUNNMYND 1:50

GÓLF OG PALLUR
GRUNNMYND 1:50



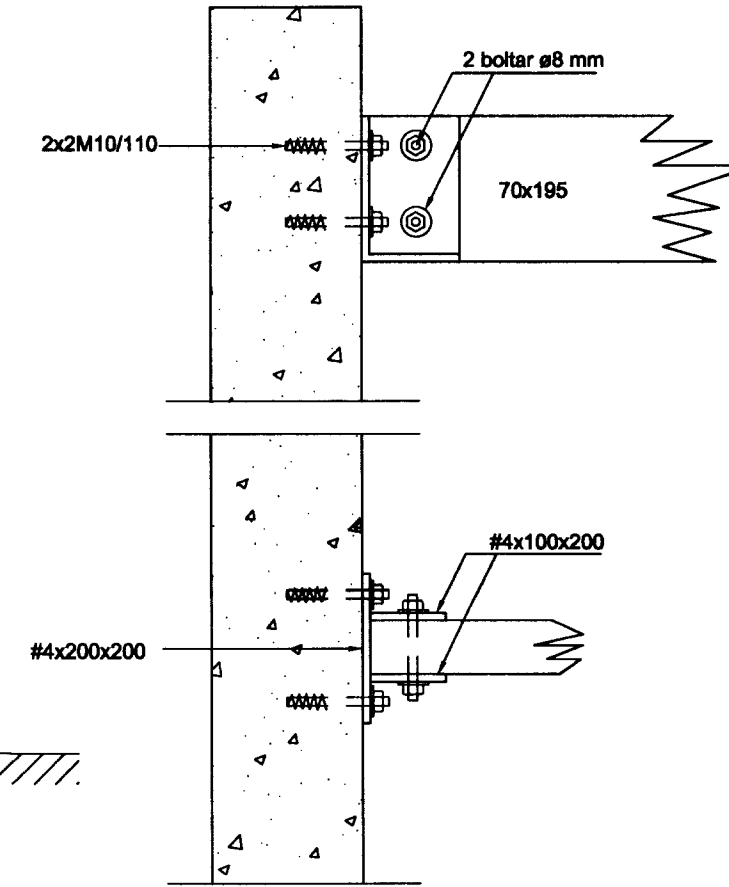
Snið A-A 1:20

Súla S1 1:20

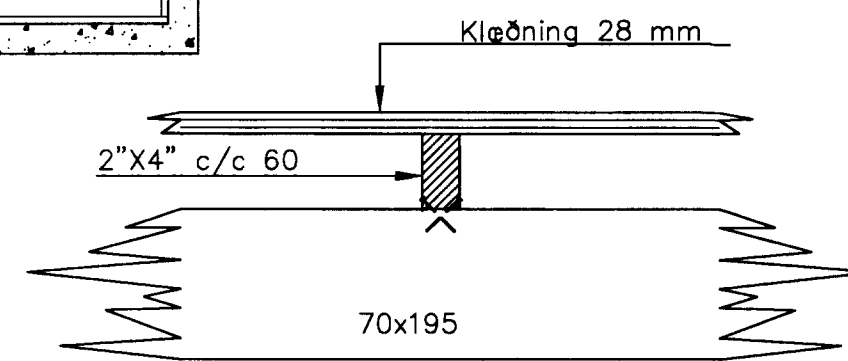
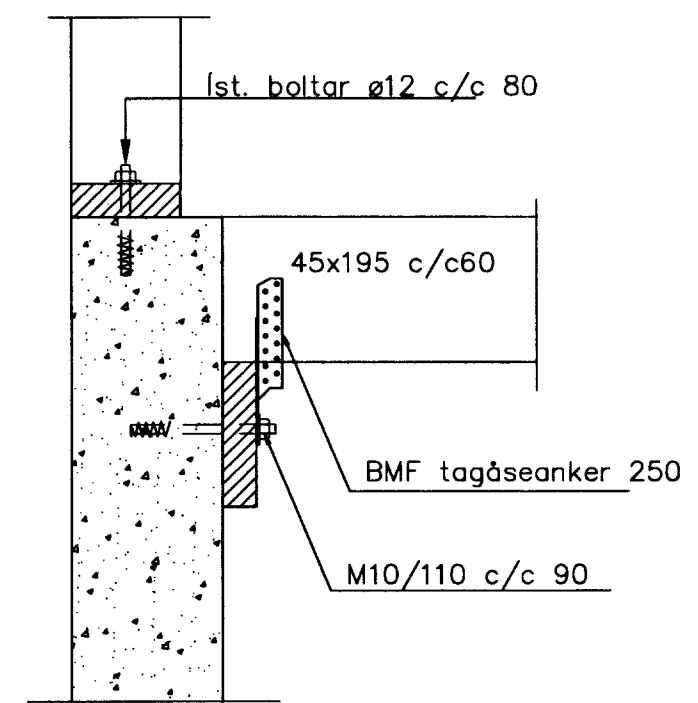


Sérmynd A 1:10

Sérmynd D 1:10

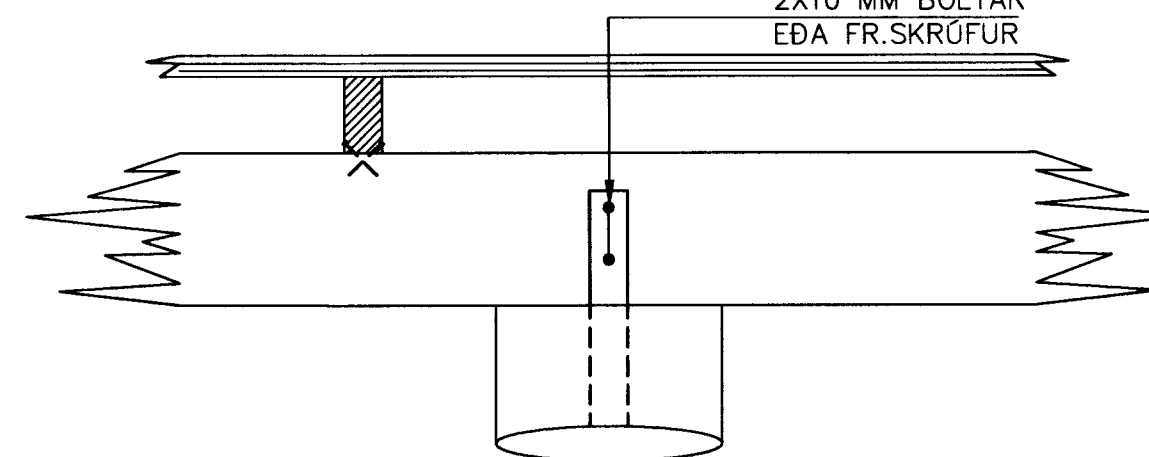
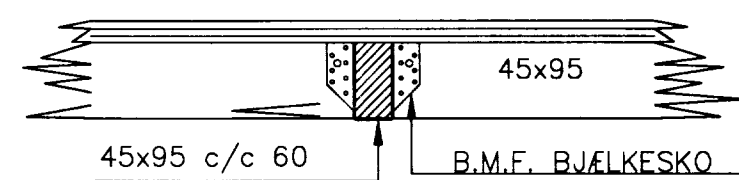


Sérmynd E 1:10



Sérmynd B 1:10

Sérmynd C 1:10



Breytingar:

TEIKNISTOFAN
ÖÐINSTORGI

Verkefni: Heiðarbær, Bláskógabyggð
LÖÐ 170 236

Heiti: Burðarvirki: Undirstöður, gólfbitar

Hönnun: Vífill Oddson verkfræðingur

VÍFILL ODDSSON VERKFRÆÐINGUR
kt. 101237-3629 FVFI - FRV

ÓDINGSGÖTU 7 REYKJAVÍK SÍMI: 510-2200
FAX: 510-2201

M. 1:50, 1:20, 1:10

R. V.O.

T. VO/IV

Dags. Mái 2005 Nr. 999-1-2