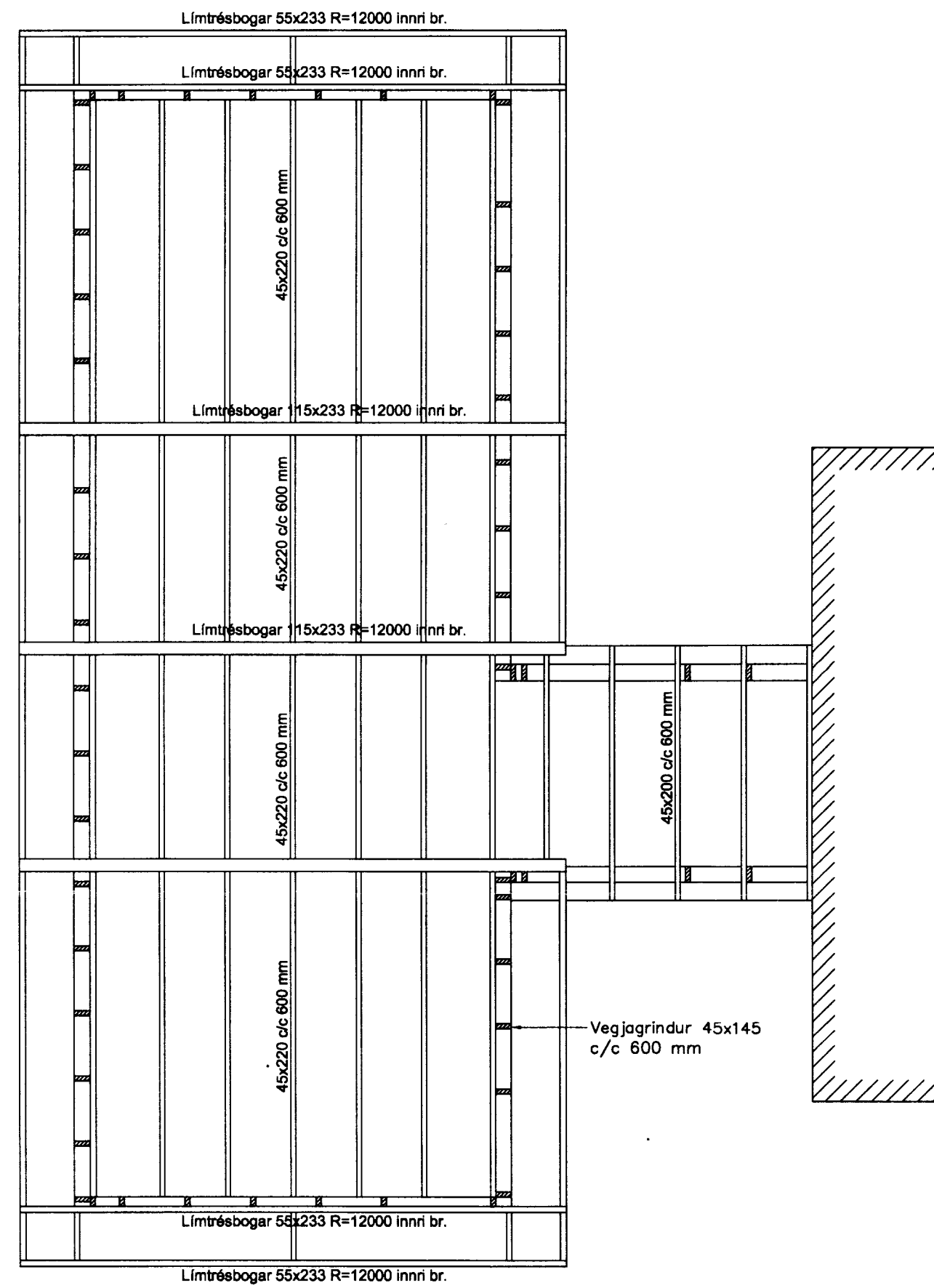
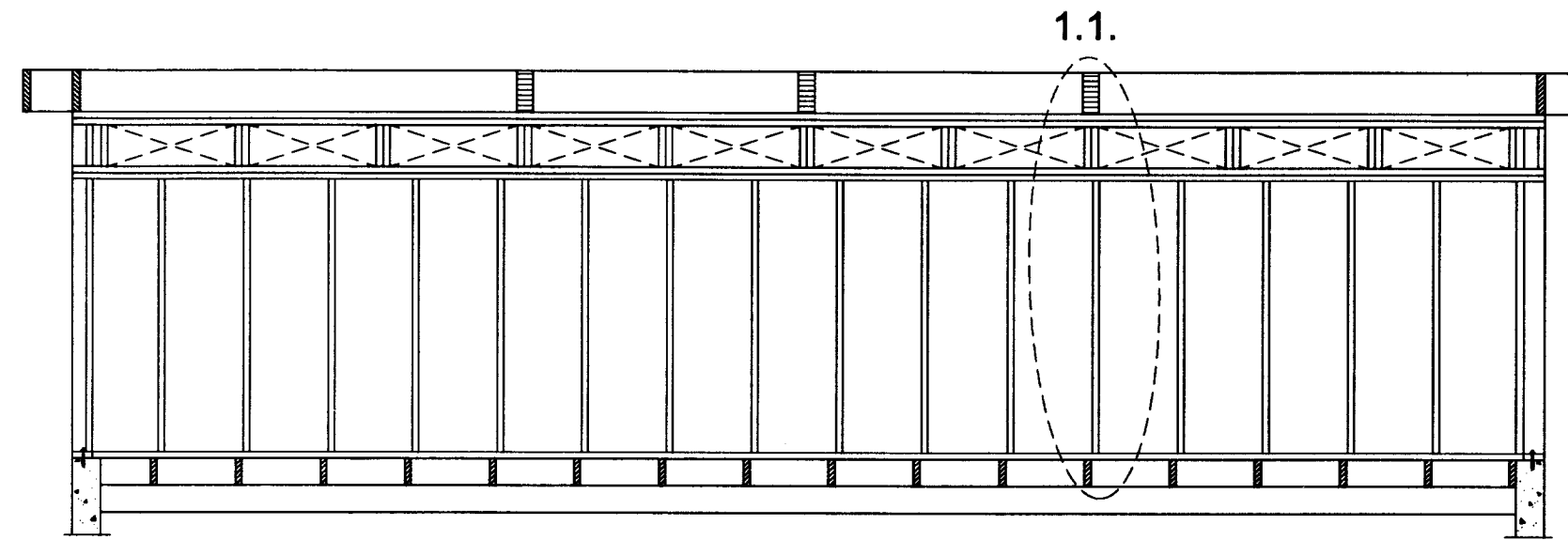


ÞAKMYND, VEGGJAGRINDUR

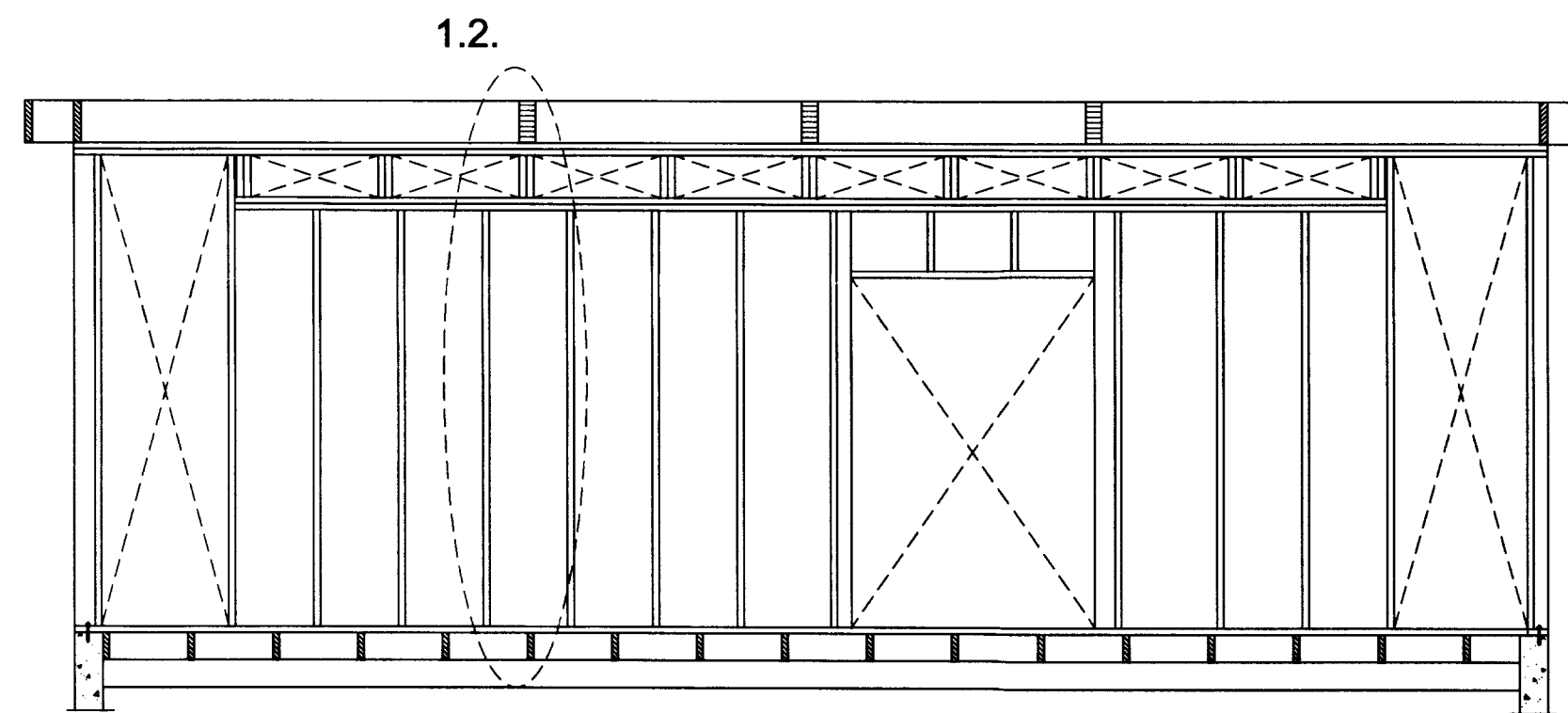
GRUNNMYND 1:50



VEGGJAGRINDUR VESTURHLIÐ 1:50

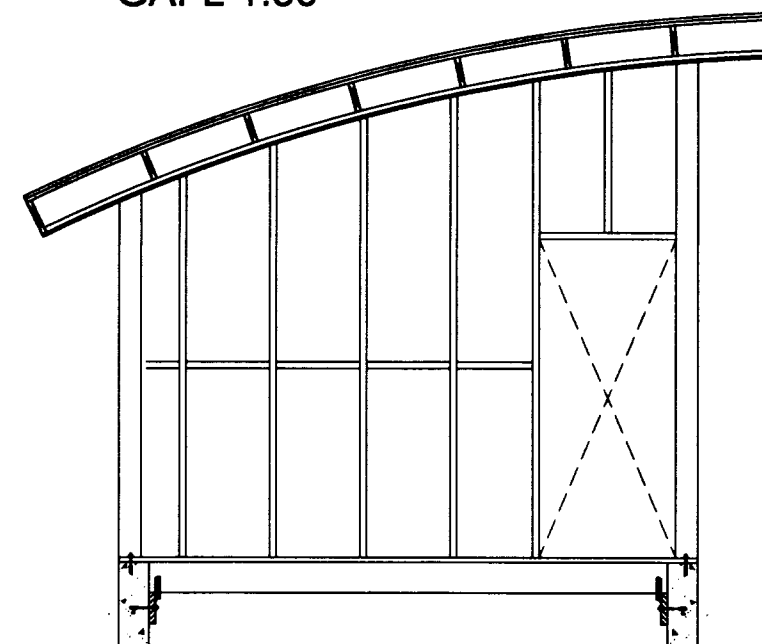


VEGGJAGRINDUR AUSTURHLIÐ 1:50

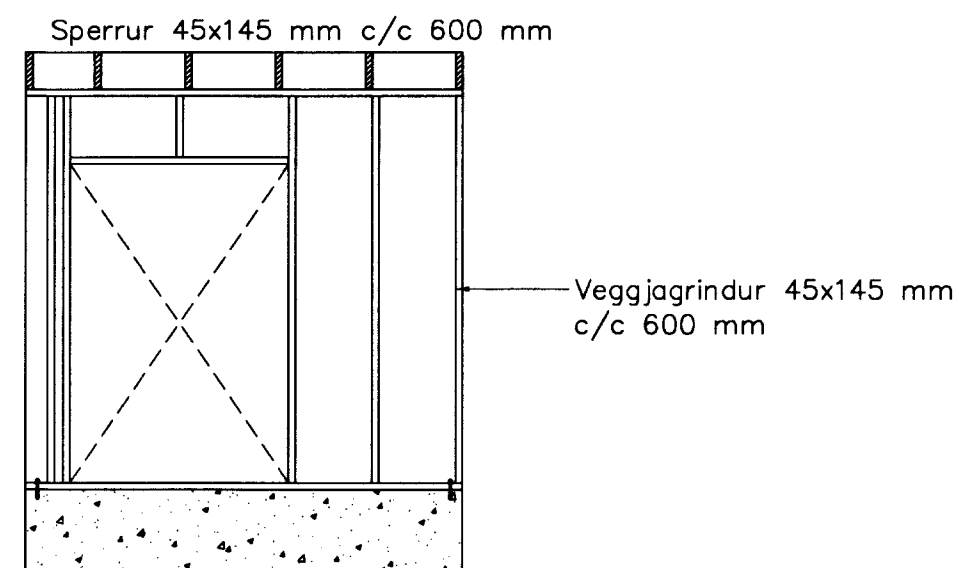


Allt grindarefni 45x145 mm nema yfir og undirstykki við glugga þar séu 2 stk. 45x145 mm

GAFL 1:50



VEGGJAGRINDUR, GANGUR 1:50



Breytingar:

TEIKNISTOFAN
ÓÐINSTORGI

Verkefni: Heiðabær, Bláskógabyggð
Lóð 170 236

Heiti: Burðarvirki: Veggjagrindur, Þak

Hönnun: Vífill Oddson verkfræðingur

VÍFILL ODDSSON VERKFRÆÐINGUR
kt. 101237-3629 FVFI - FRV
SÍMI: 510-2200

ÓÐINGSGÖTU 7 REYKJAVÍK FAX: 510-2201

M. 1:50
R. V.O.
T. VO/IV
Dags. Maí 2005 Nr. 999-1-3