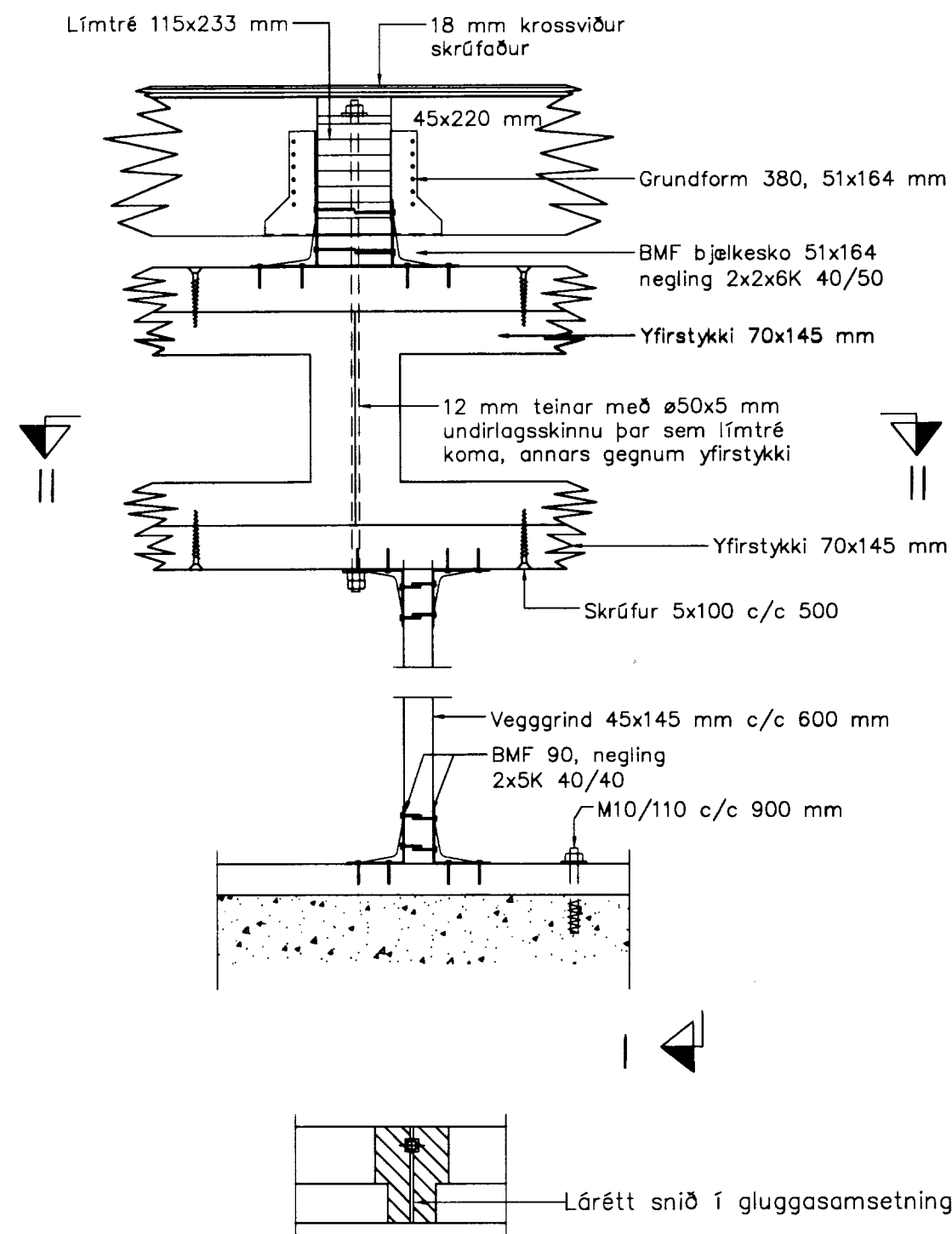
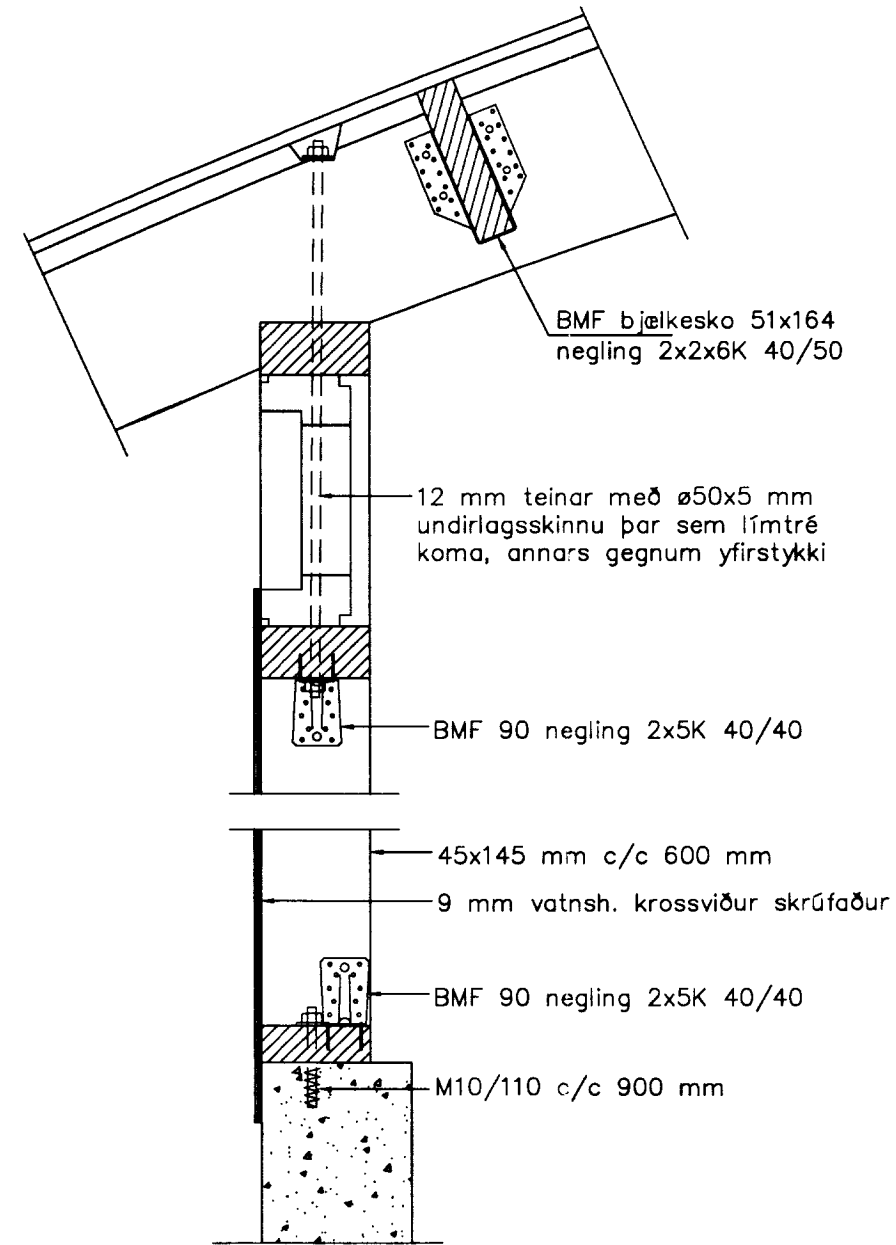


# SÉRMYNDIR

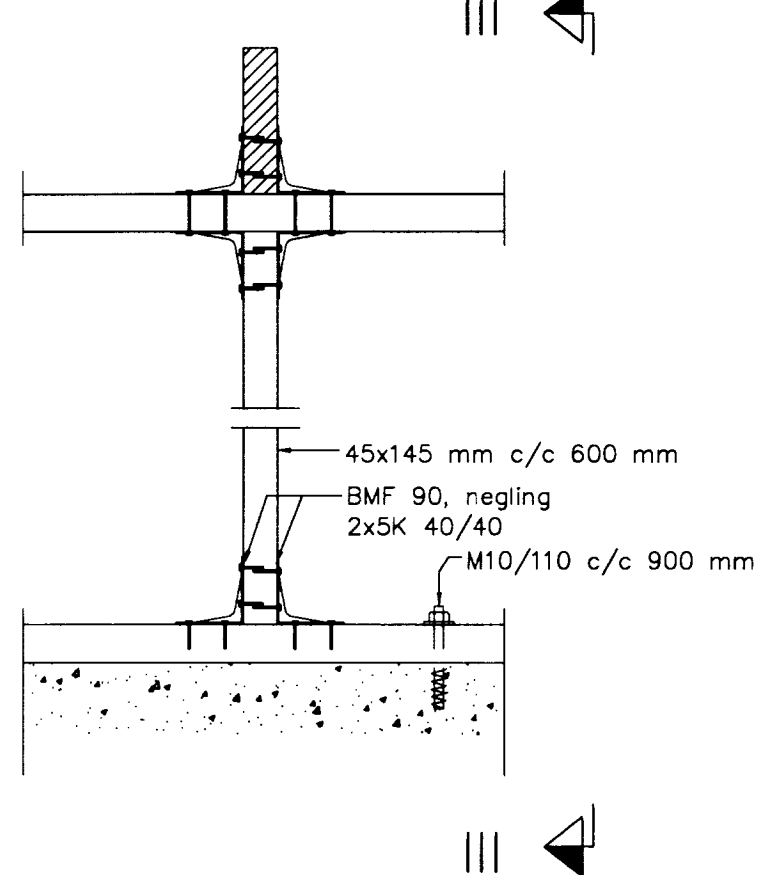
Sérmynd 1:1 1:10



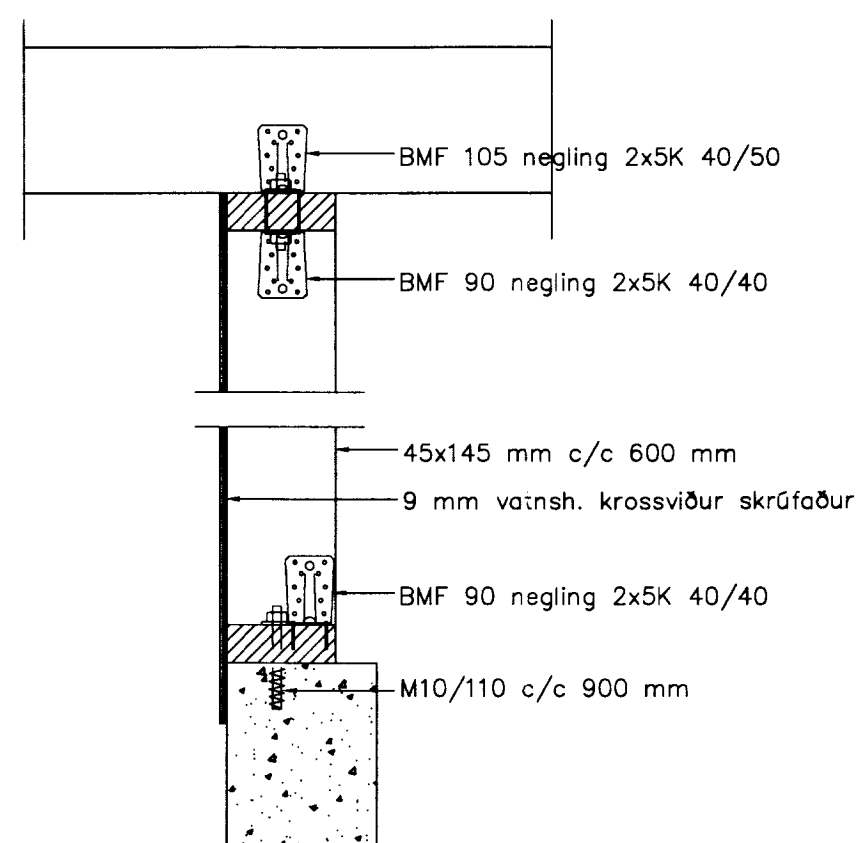
Snið I:I 1:10



Snið II:II 1:10



Snið III:III 1:10



Burðarvirki veggjagrindur.  
Grindarefni útveggja 45x145 mm  
Grindarefni innveggja 45x95 mm

Breytingar:

TEIKNISTOFAN  
ÖÐINSTORGI

Verkefni: Heiðarbær, Bláskógabyggð  
L6ð 170 236

Heiti: Burðarvirki: Veggjagrindur,  
sérmyndir

Hönnun: Vífill Oddson verkfræðingur

VÍFILL ODDSSON  
kt. 101237-3629

VERKFRÆÐINGUR  
FVFI - FRV

SÍMI: 510-2200

ÖÐINGÖTU 7 REYKJAVÍK FAX: 510-2201

M. 1:10

R. V.O.

T. VO/IV

Dags. Mái 2005 Nr. 999-1-4