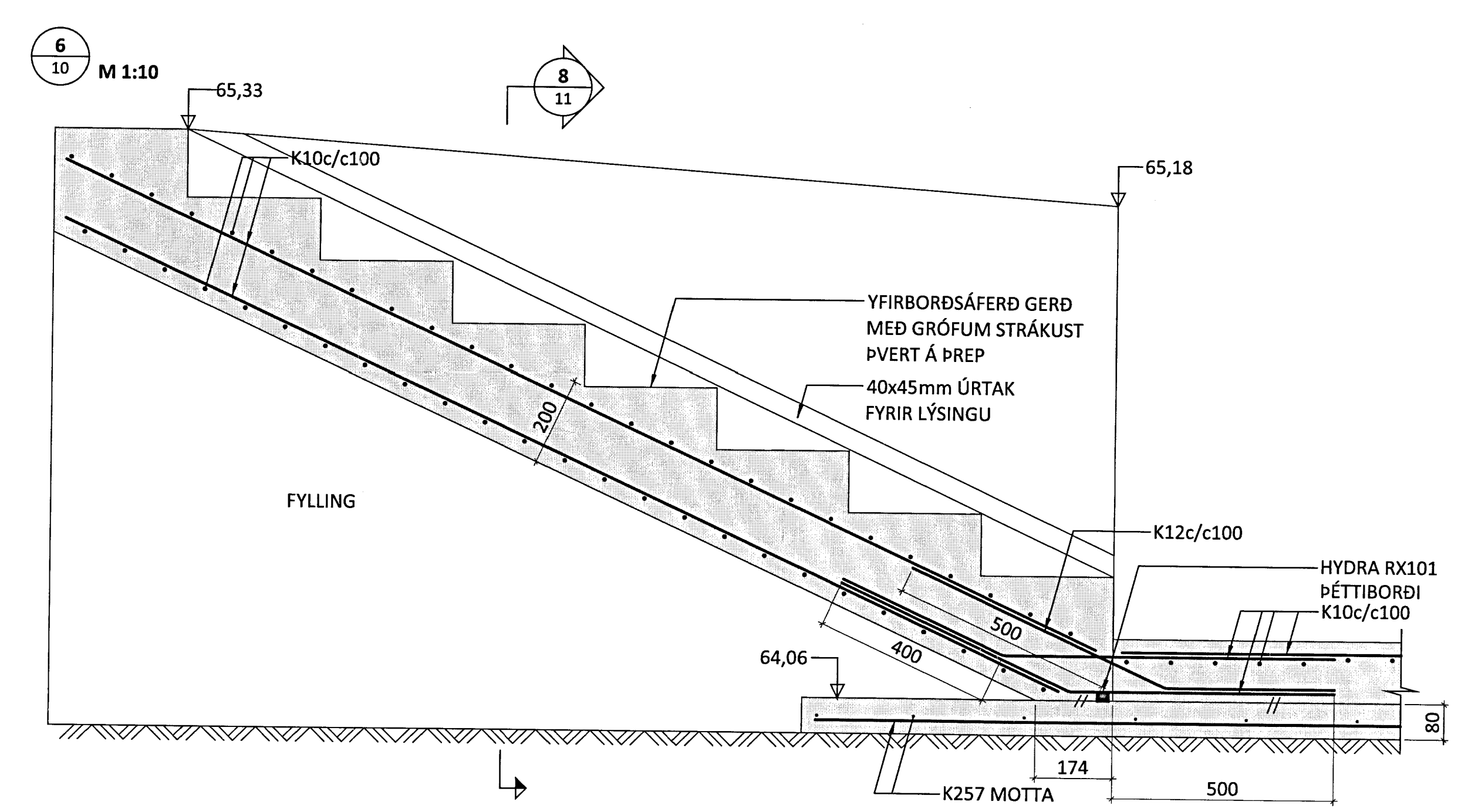
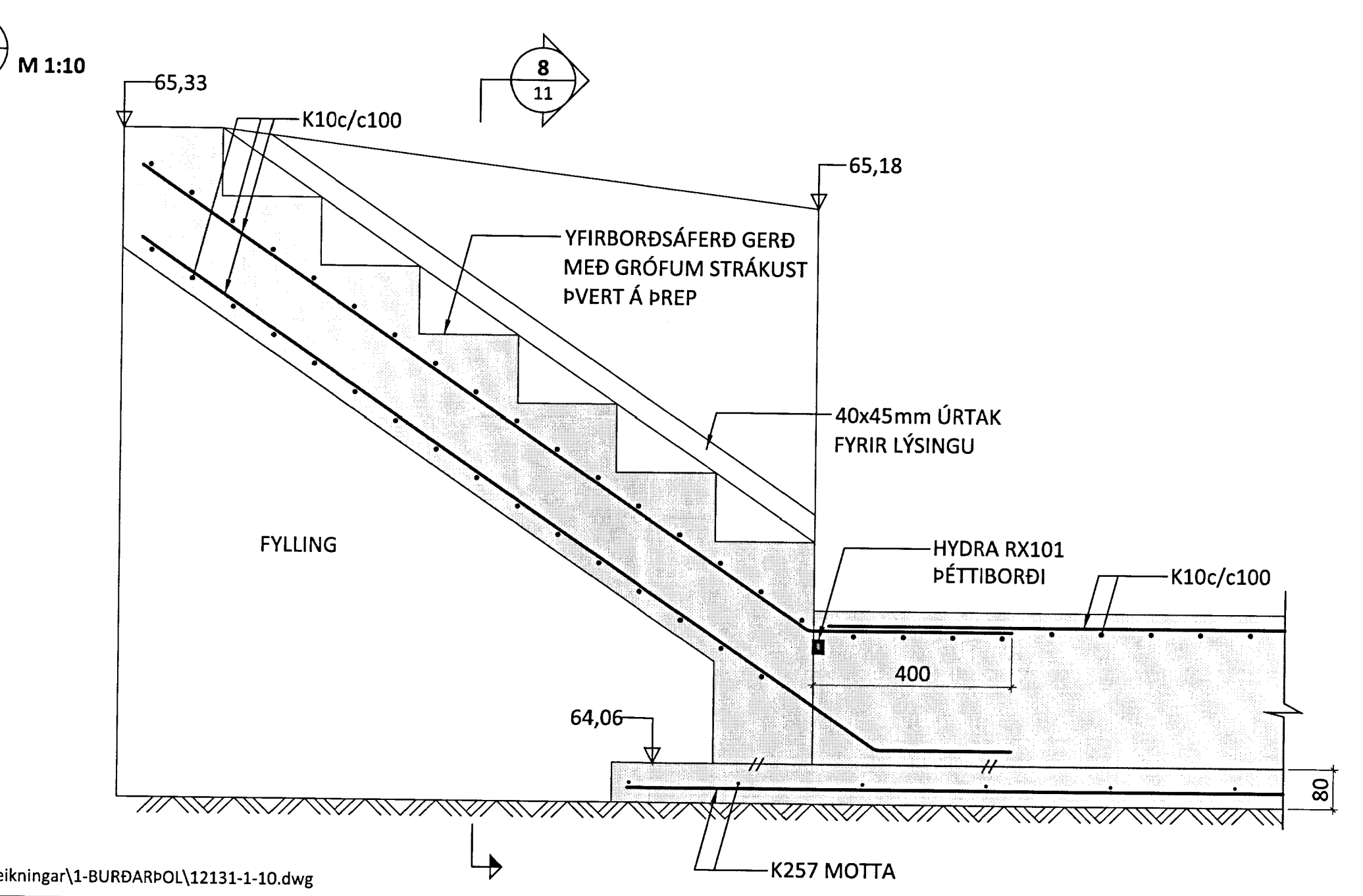
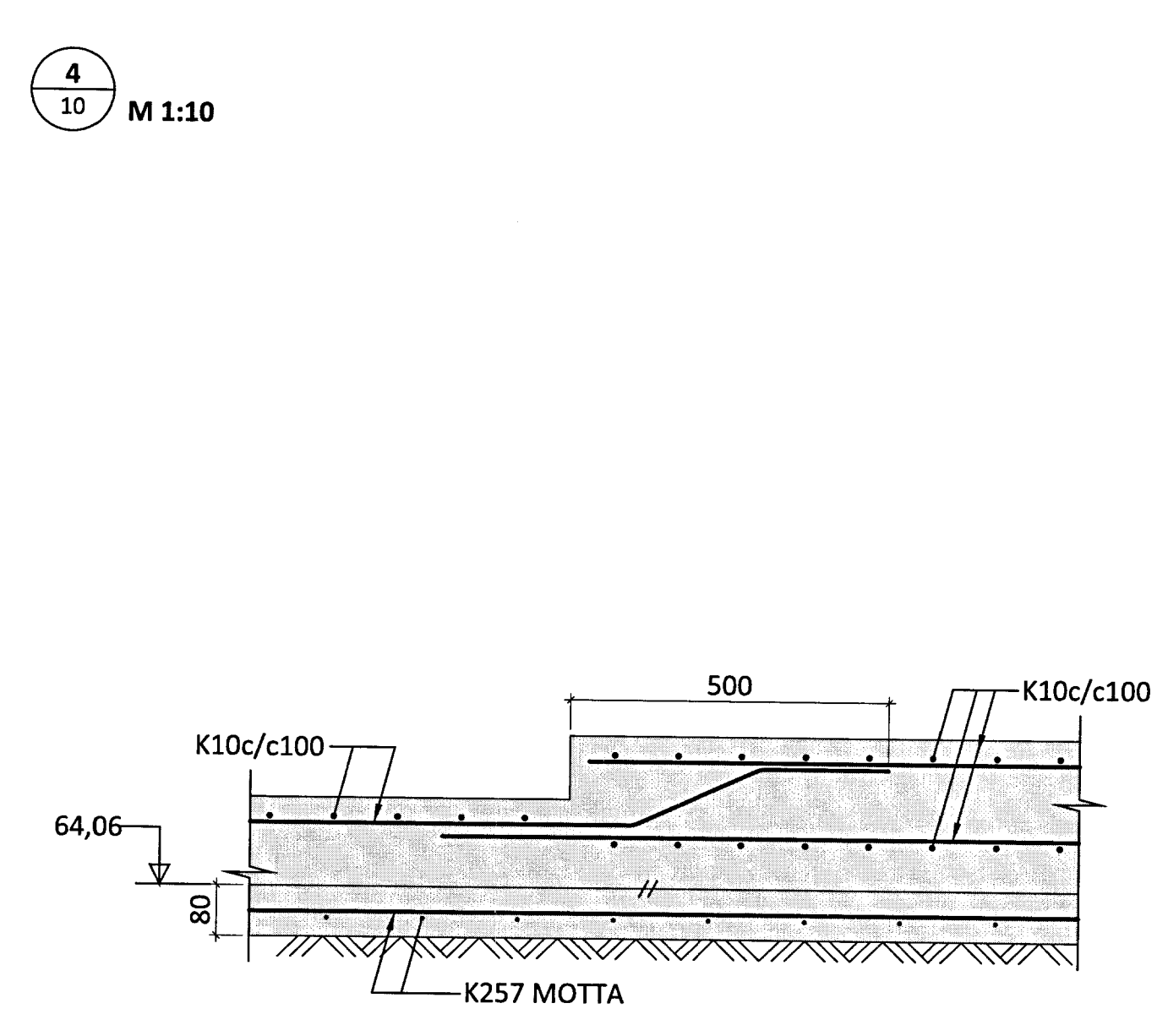
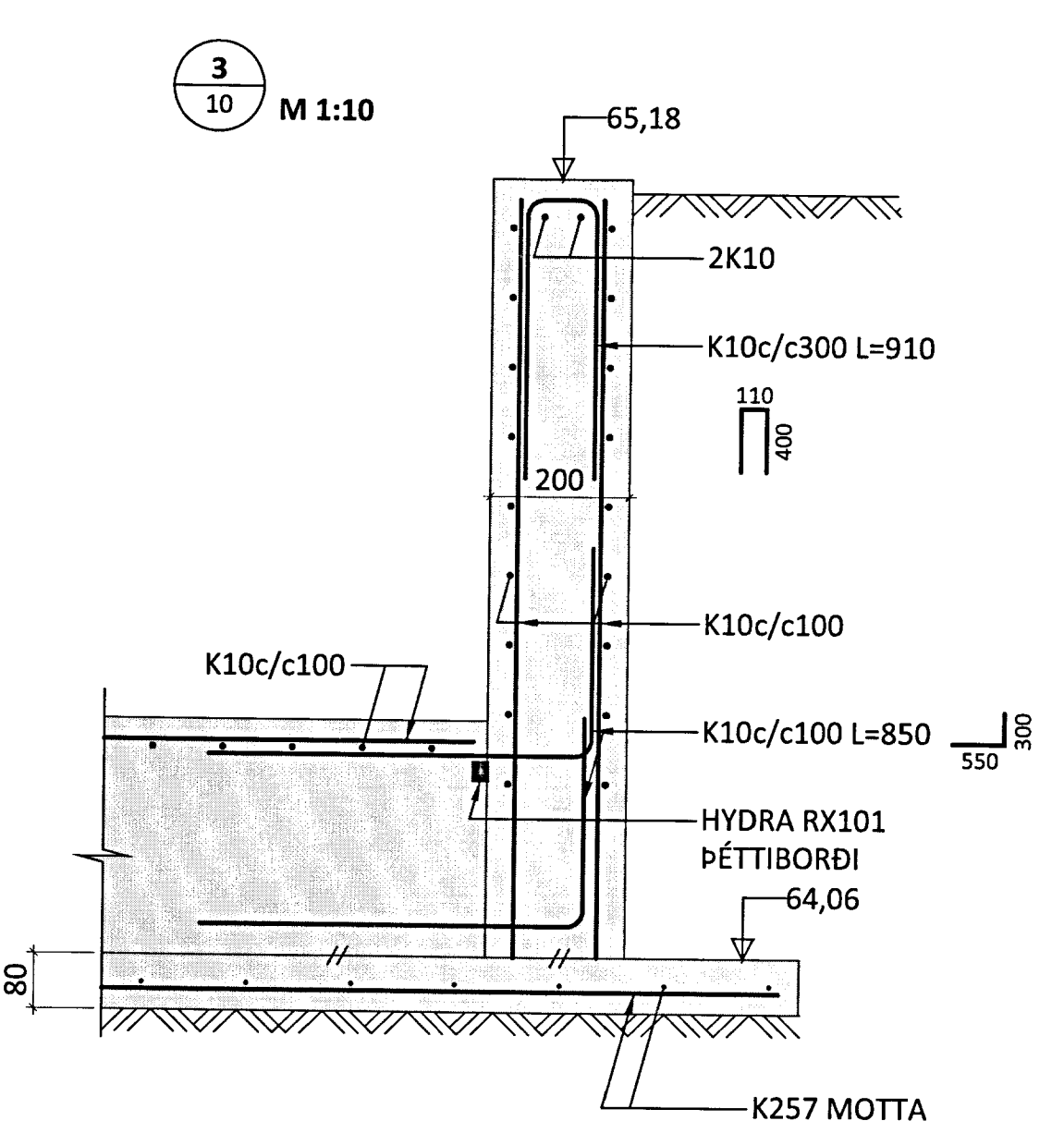
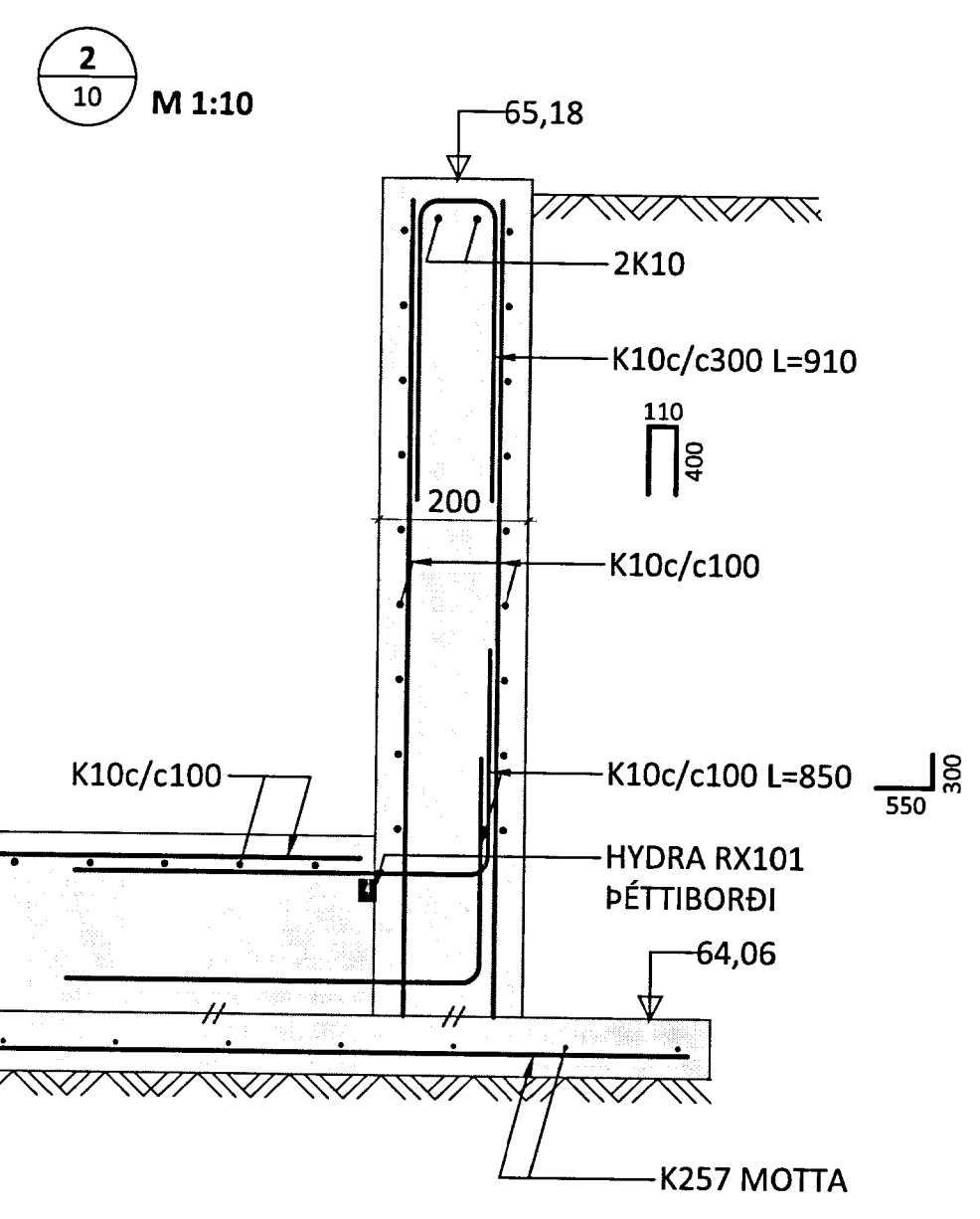
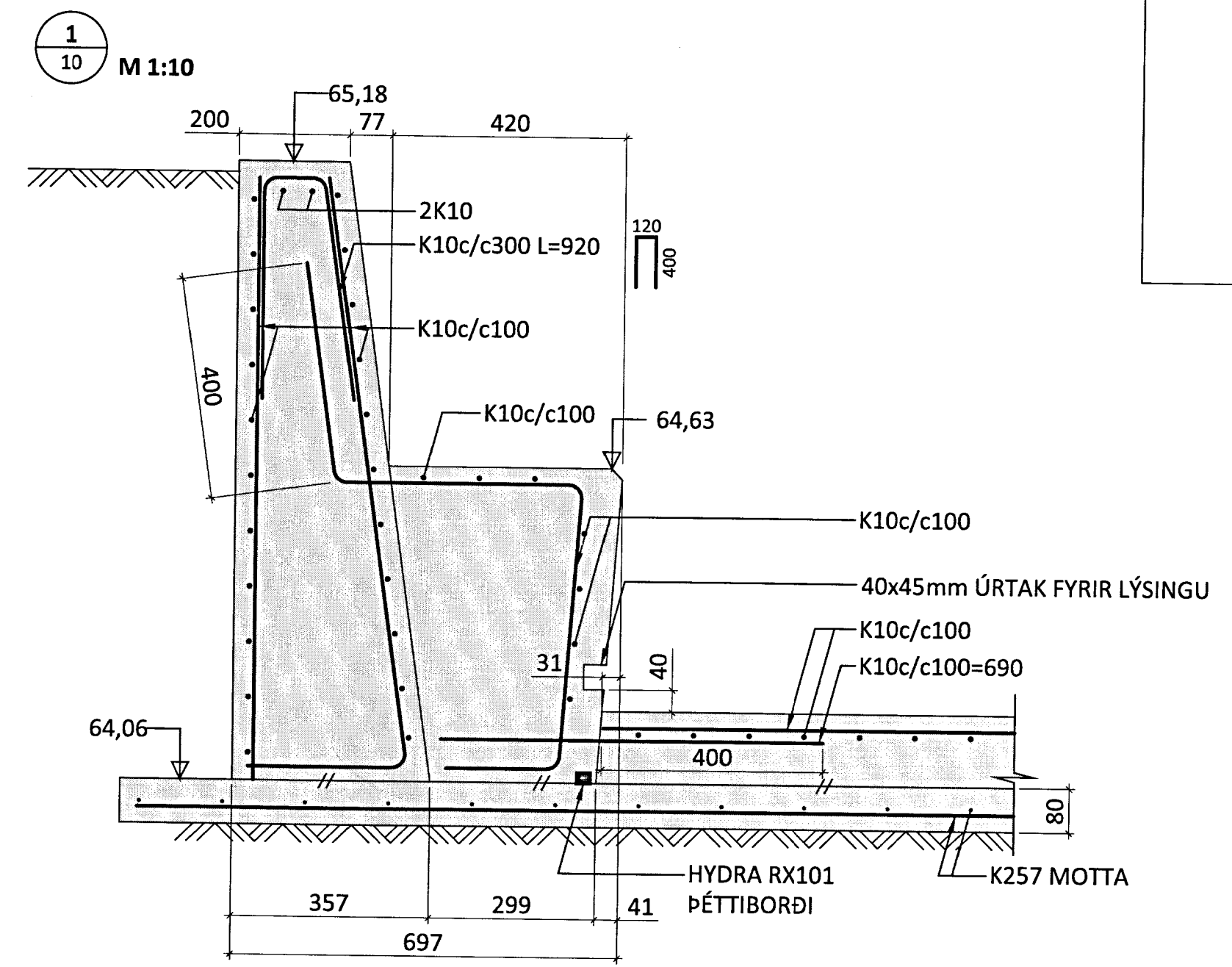
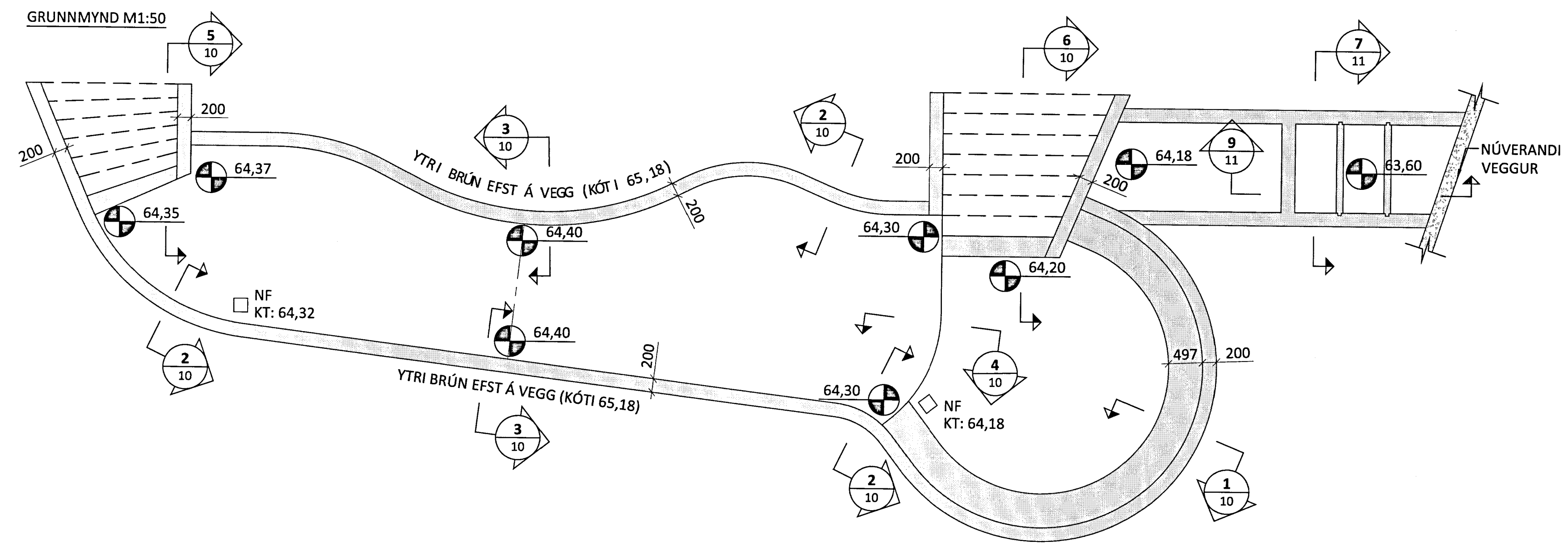


MÖTTEKID
30 APR. 2013
Byggingarfulltrú
G. P. Pálsson



SKÝRINGAR:

- ÖLL MÁL ERU Í mm
- KÓTAR ERU Í m
- STEYPA ER C35/45 XC4 X03 XF4 D16 S3 vs <0,4
- BENDISTÁL ER S500
- STEYPUHULA Á JÁRNUM SKAL VERA MINNST 35mm
- LÖÐRÉTTA SÝNILEGA FLETI SKAL STEYPA AÐ KROSSVIÐ OG POKAPÚSSA
- LÁRÉTTA SÝNILEGA FLETI SKAL SLÉTTA OG KÚSTA
- GÆTA SKAL ÞESS AÐ YFIRBORÐ STEYPU Í STEYPUKILUM SÉ VANDLEGA HRÝFT AÐUR EN STEYPT ER AÐ ÞVÍ
- BOTNPLÖTU SKAL HALLA AÐ NIÐURFÖLLUM

TÁKN:

- NÝ STEYPA
- ▨ ELDRI STEYPA

ÁRITUN AÐALHÖNNUNÐAR: *Sigríður Elfael* KT: 071070-5069

B	15.04.13	TEIKNINGUM BREYTT	SNK
A	04.03.13	ÝMSAR LAGFERINGAR	
BR.	DAGS.	BREYTING	SAMP.

ferill
VERKFRÆÐISTOFA

HVERABRAUT 1 LAUGAVATNI
FONTANA LAUG
UNDIRSTÖÐUR
GRUNNMYND OG SNID

SAMÞYKKT:		KT.	
HÖNNUNÐUR	YFIRFARIÐ	DAGS. ÚTG.	DAGS. BREYTT.
SNK snk@ferill.is	HE	14.02.13	15.04.13
MKV.	VERKNR.	TEIKN. NR.	BREYTT.
1:50/1:10	12131	1-10	B