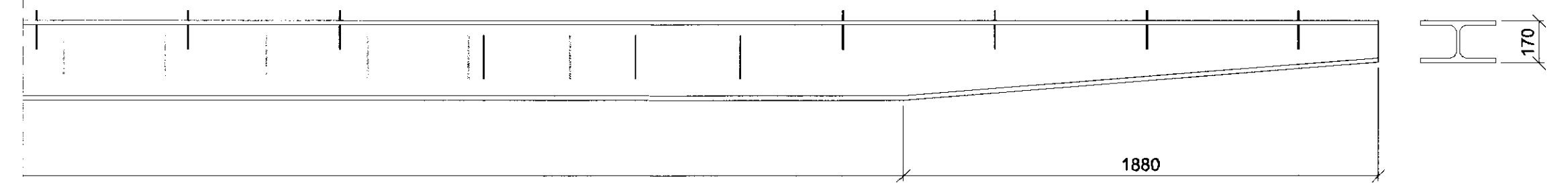
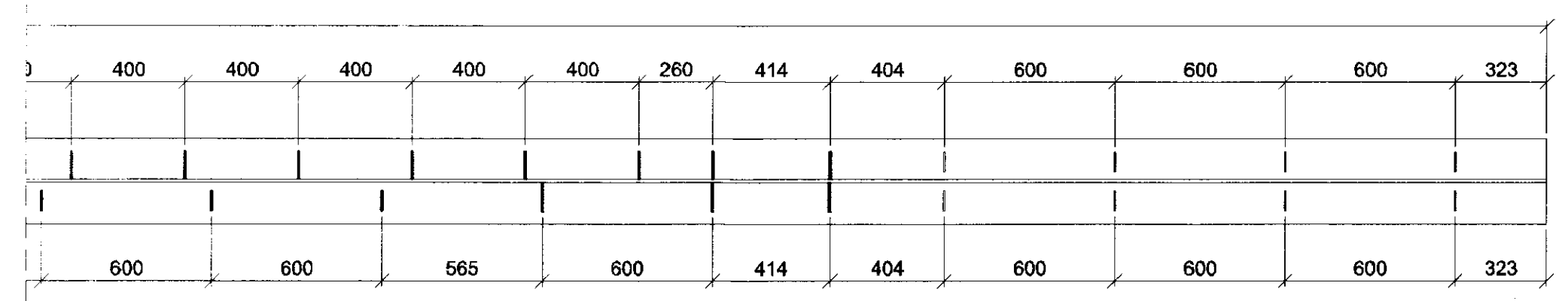
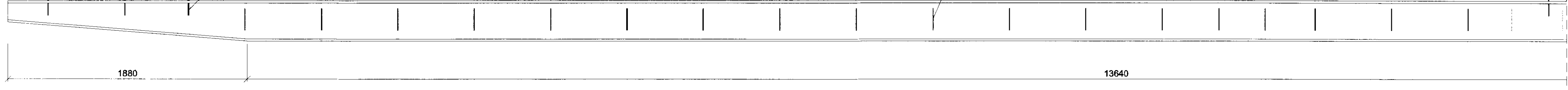
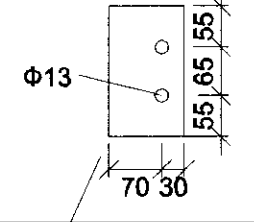
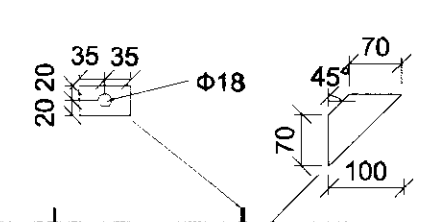
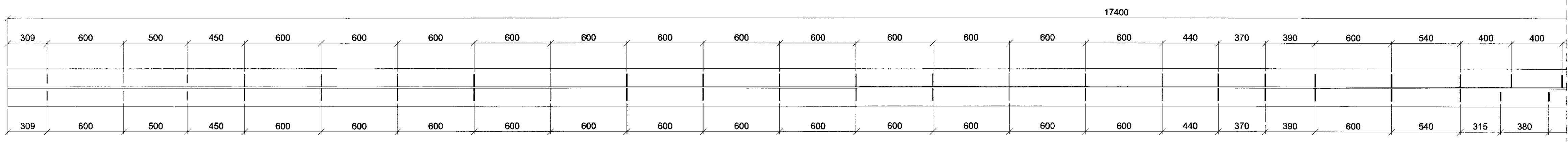
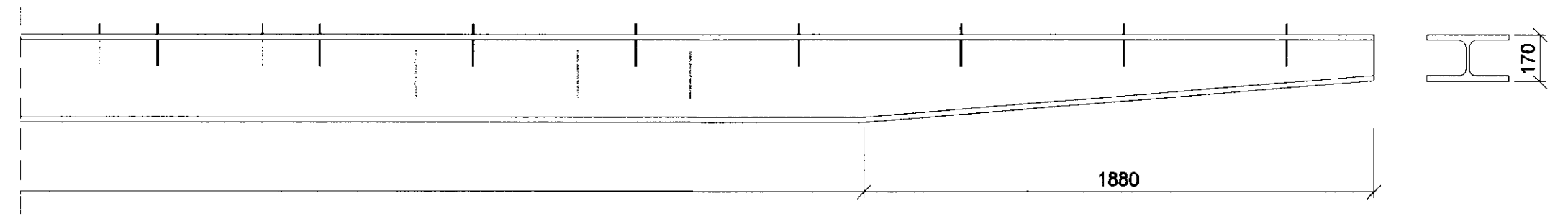
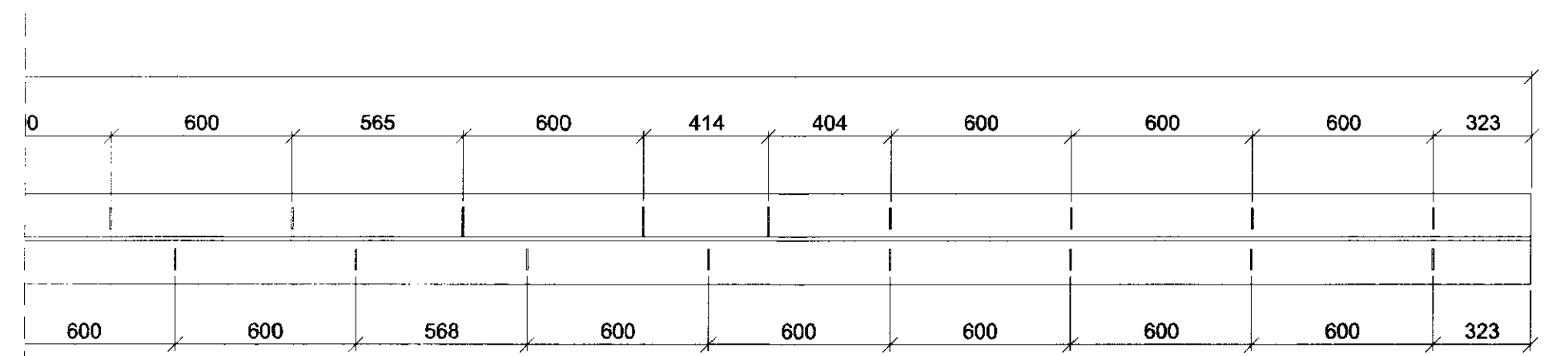
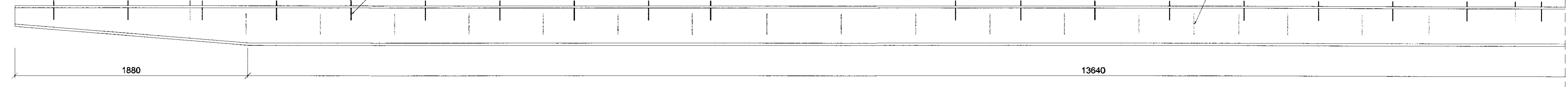
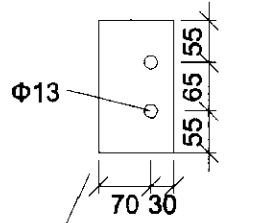
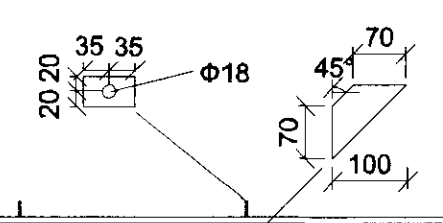
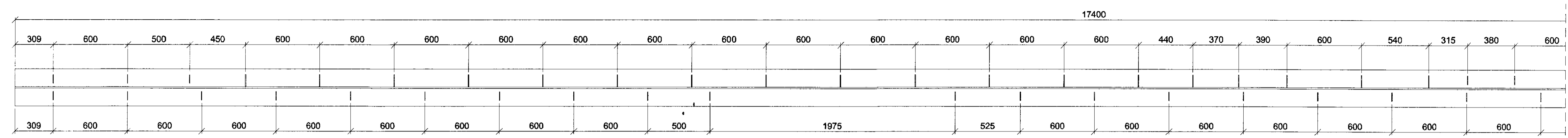


B12
202
1:20



B13
202
1:20



NÓTTÉKID
04. AUG. 2010
Gufubætur
Byggingarfræðingur, höfundur og Flóttari

VINNUTEIKNING
18. JUNÍ 2010

GUFUBÆÐIÐ
LAUGARVATNI
Geothermal Steam Bath
Laugarvatn

Nr.	Dags.	Breyting.	Samb.
A	07.06.2010	Vinnuteikning	
Frumtekið blað	Minnkað í málv. 1:2	Málv. 1:20	
Dags.	01.12.2008	Verk.nr. VS079192	Tekn.nr. B 210
Hannað.	Hb-G	Teknað.	ML
		Yfir.	BG
<p>VERKFRÆÐISTOFA SÚÐURNESJA Víkurbraut 13, 230 Reykjanesbæ Sími: 4 200 100, Fax: 4 200 111 Vefang: http://www.vss.is Netfang: vs@vss.is</p>			
<p>Samb. <i>Kennitala Gv</i></p>		<p>Samb. <i>Laugavegur 13, 230 Reykjanesbæ</i></p>	