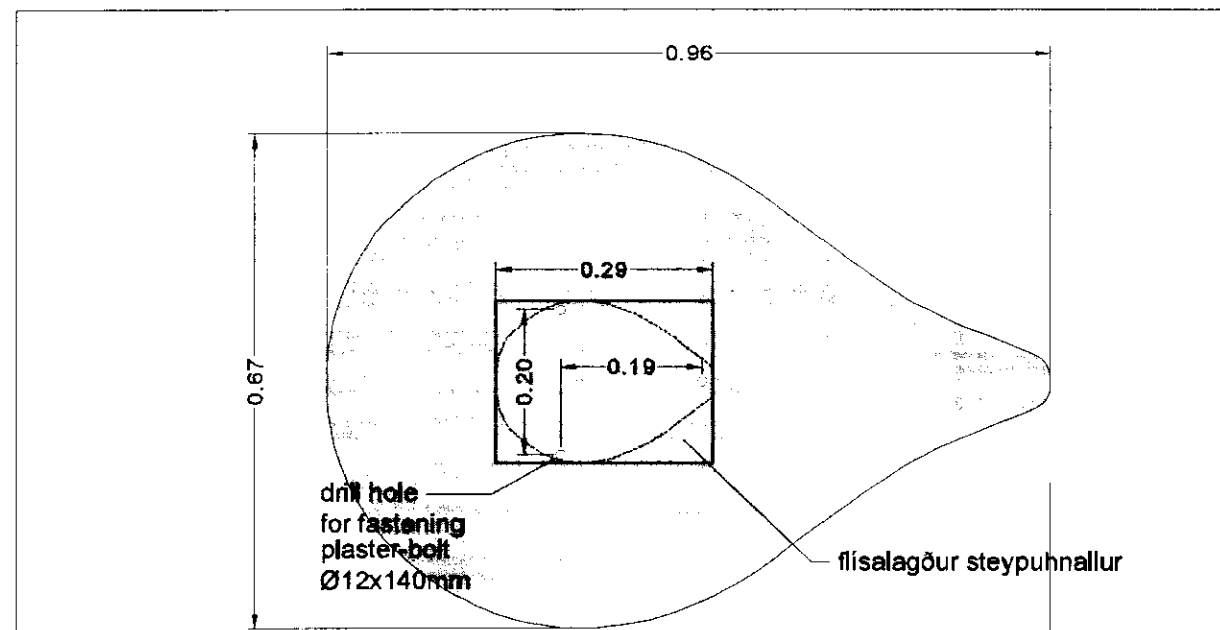
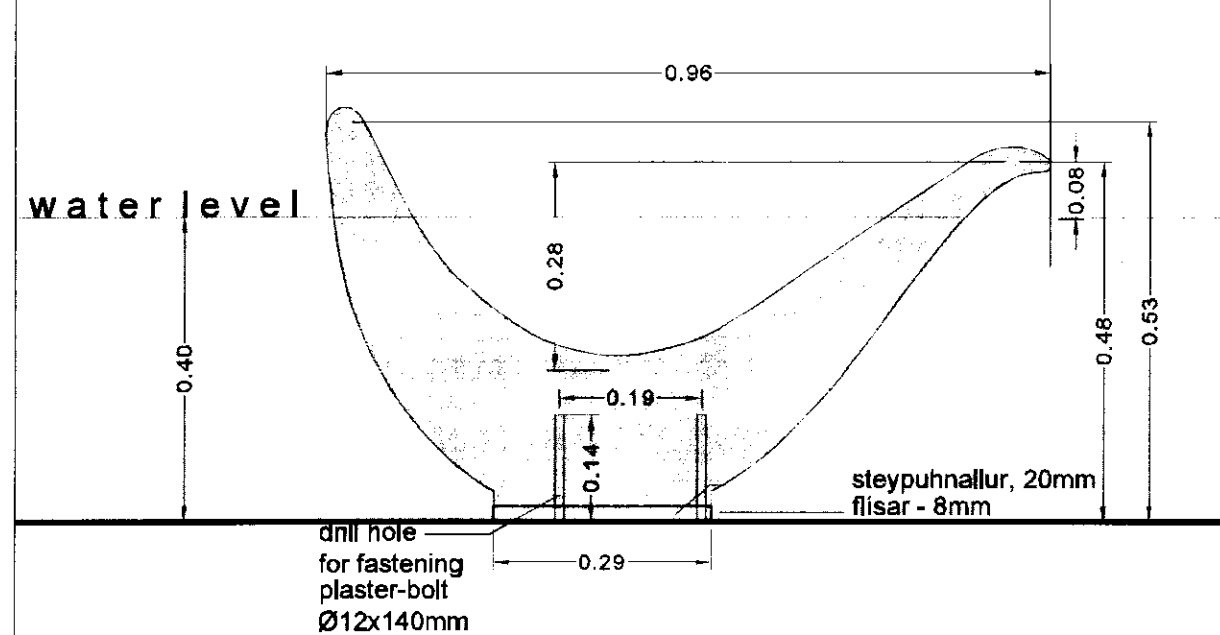


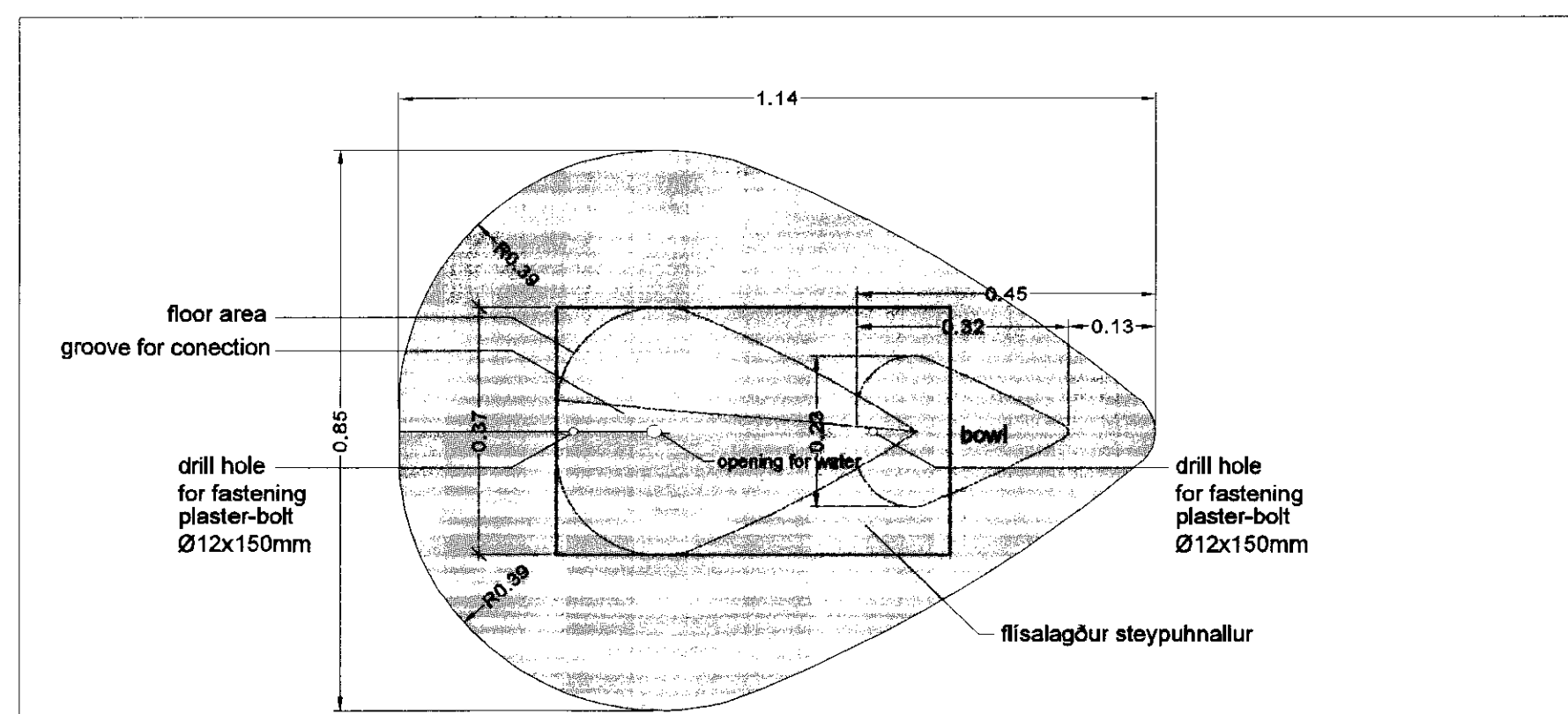
PÍANÓ, nr. 2, scale 1:10 in A1



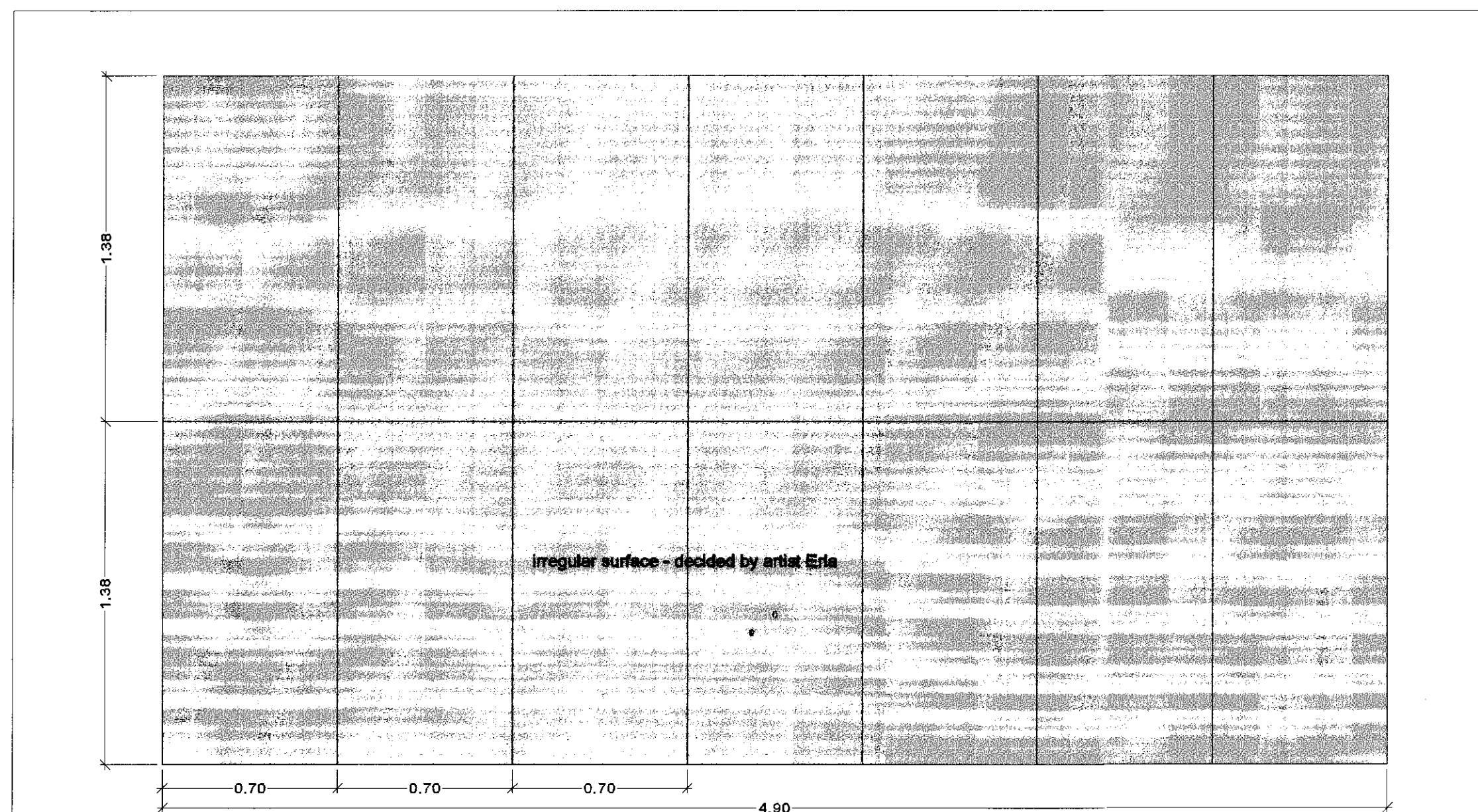
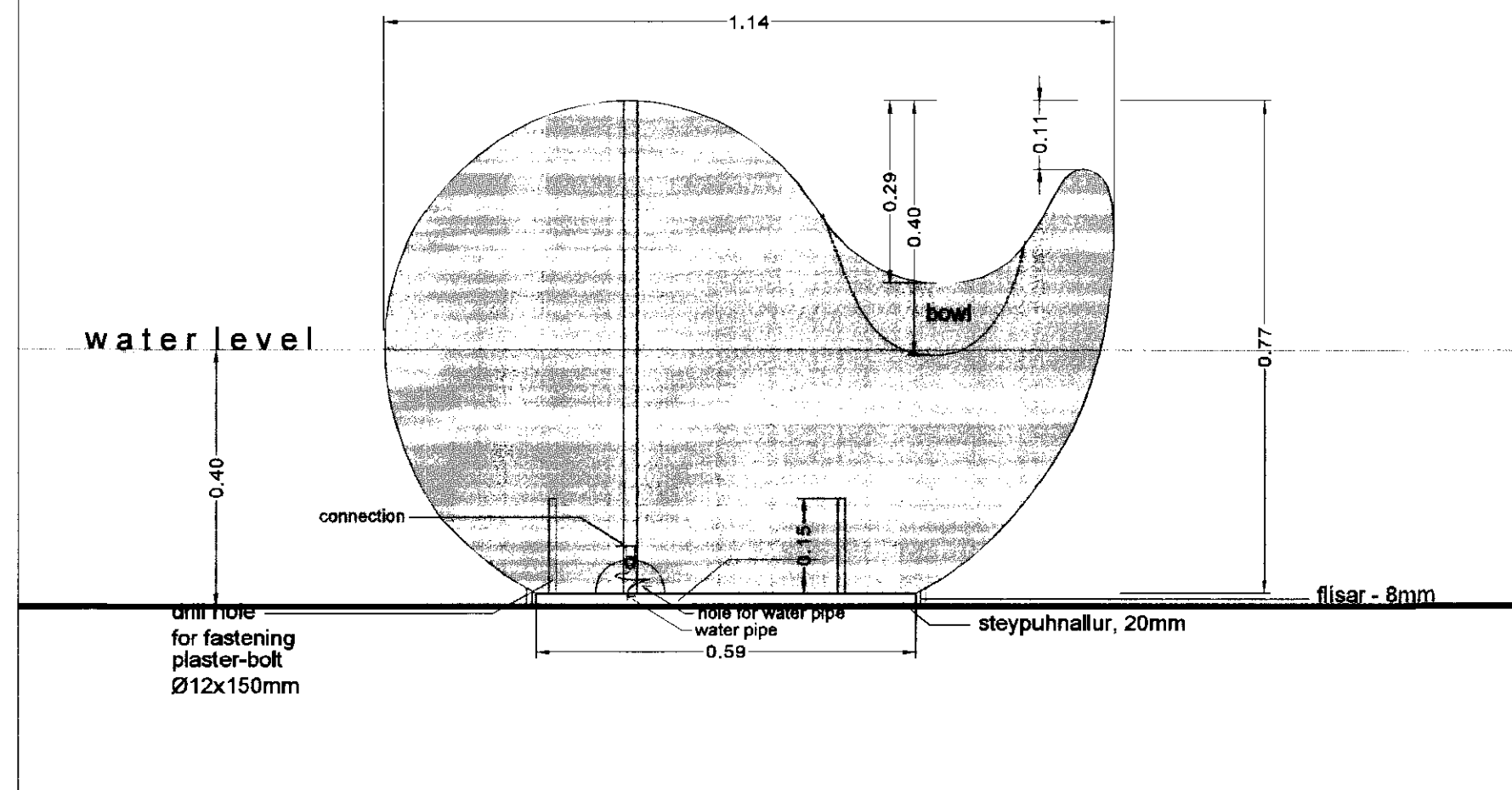
SKÁLIN, nr. 3, scale 1:10 in A1



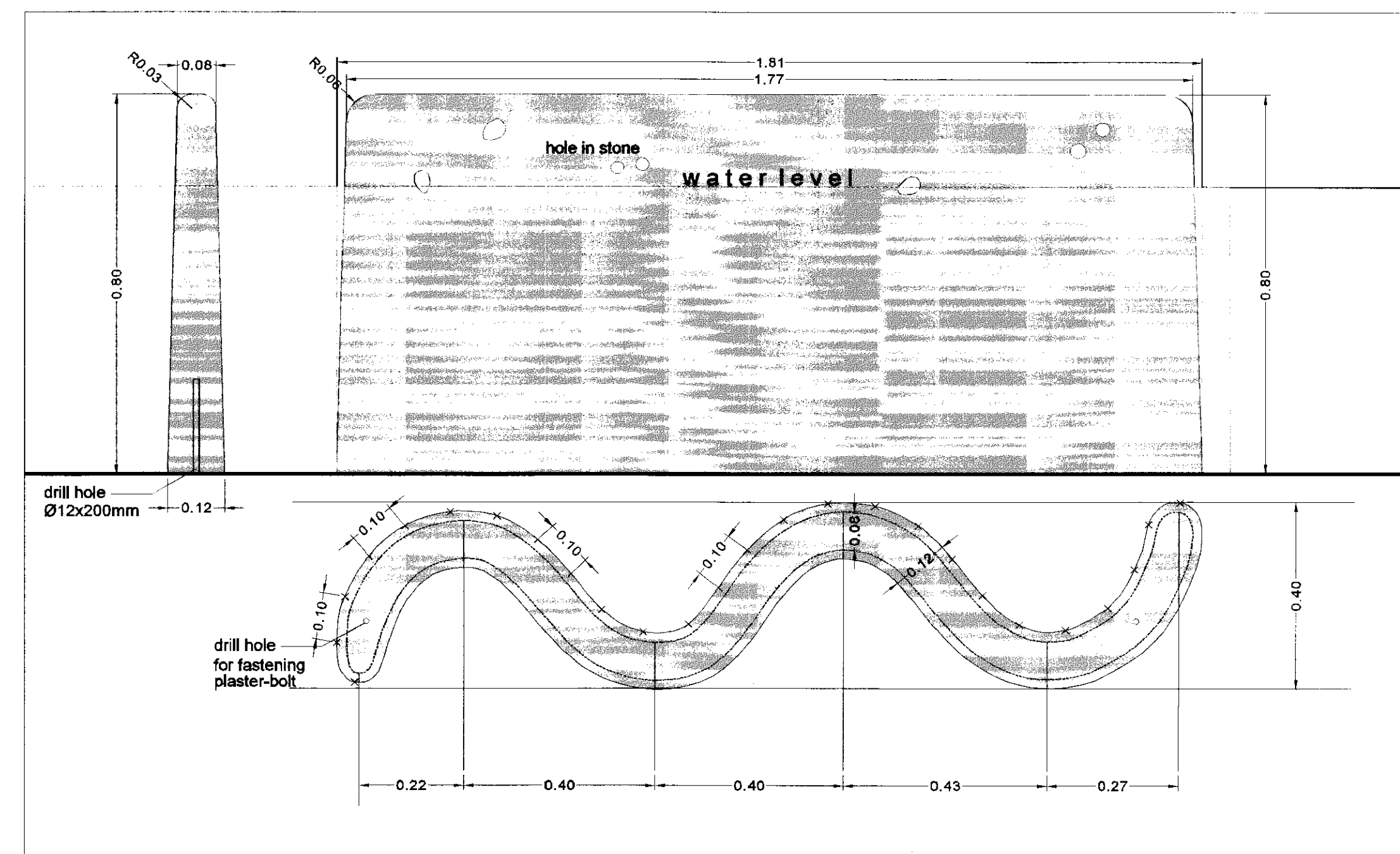
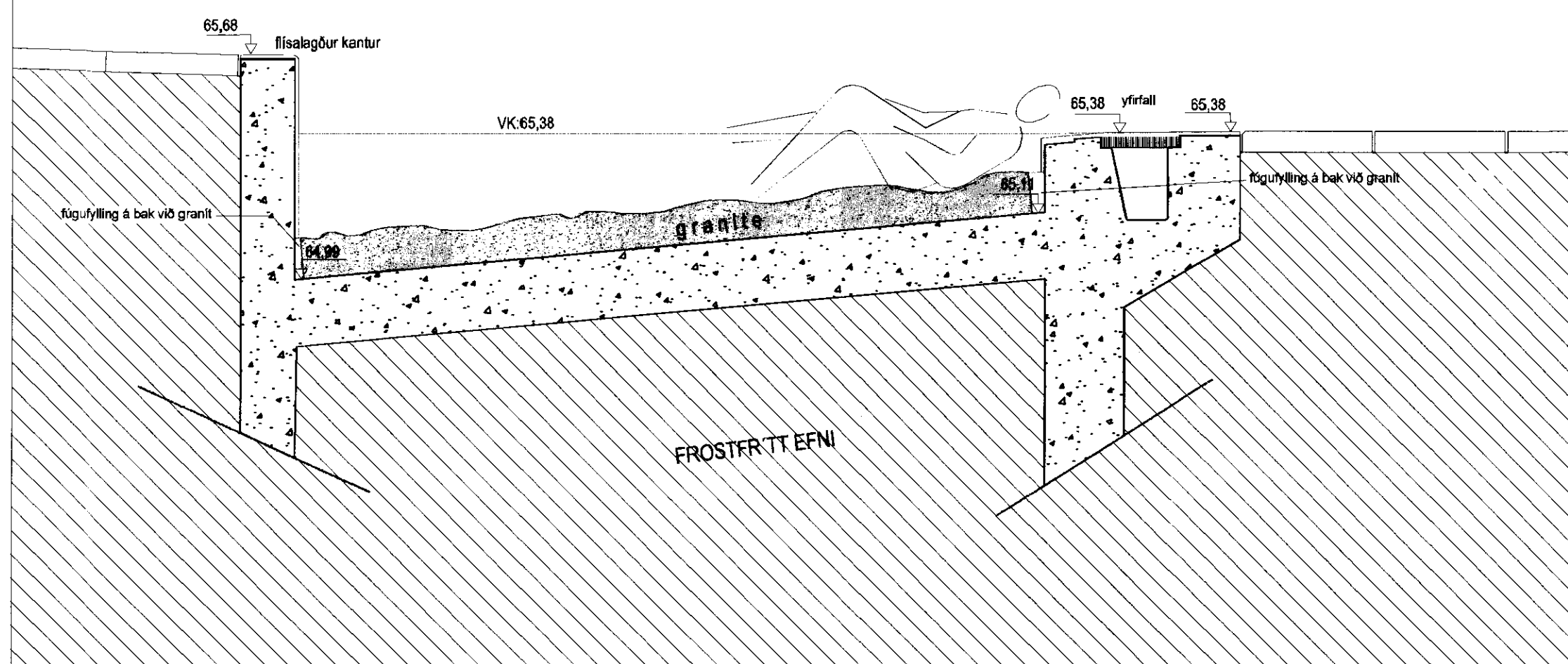
HÁLFHRINGUR, nr. 4 - polished smooth, scale 1:10 in A1



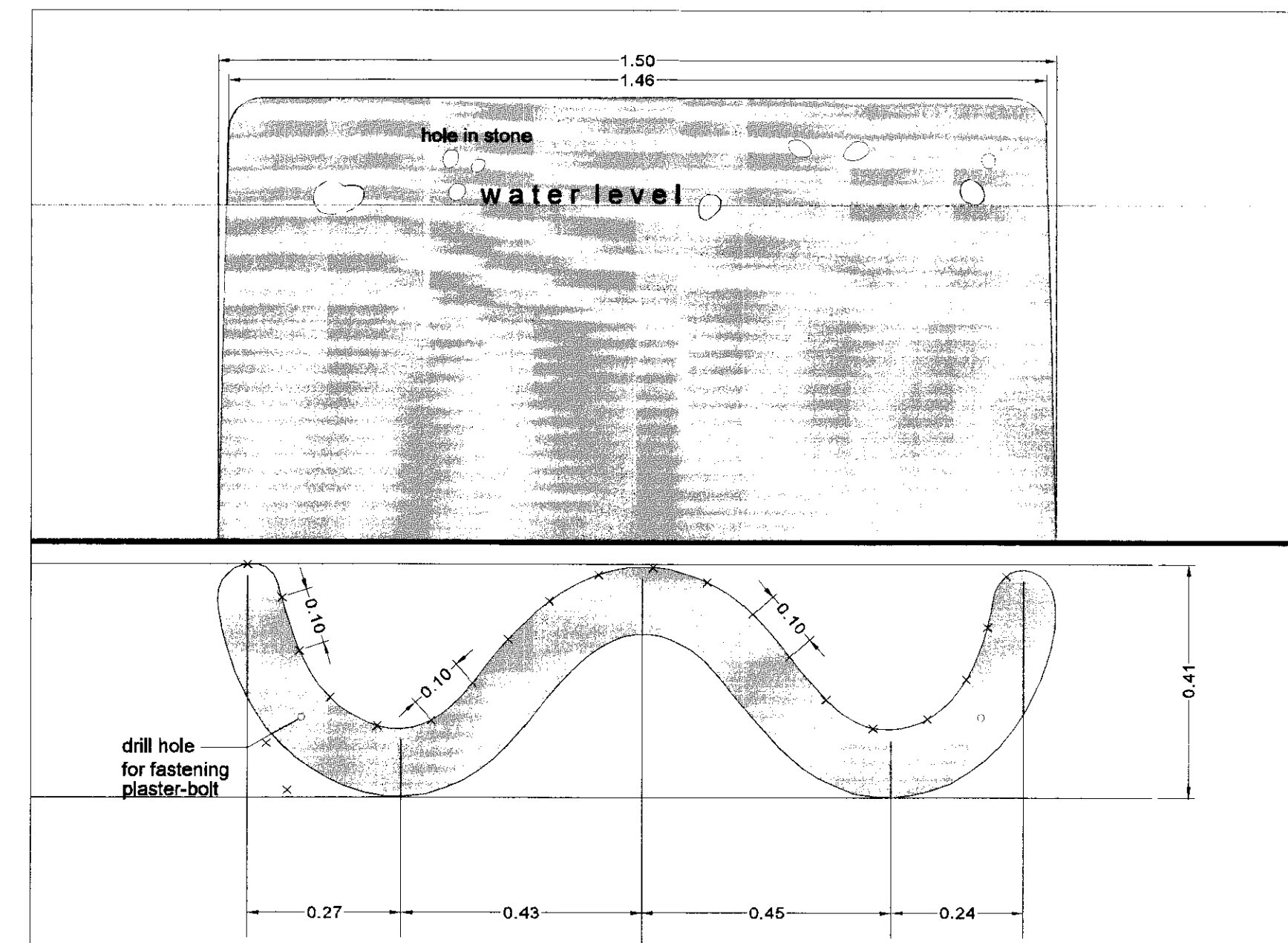
DROPASAFNARI, nr. 5, scale 1:10 in A1



HVILDARLANDSLAG, nr. 6 - section e-e - scale 1:20 in ISO-A1



SLAGA, nr. 7 - plan and section - scale 1:10 in A1



ORMUR, nr. 8, plan and section - scale 1:10 in A1

VINNUTEIKNING
 16. JUNI 2010

VERKTEIKNING

Teikning þessi var notuð við smíði
 granítskúlpútra eftir Erlu Þórarinsdóttur.

HEITI VERKS:			
GUFA ehf. GUFUBAÐIÐ Á LAUGARVATNI			
HEITI TEIKNINGAR:			
LÓÐARSKIPULAG - Sérteikning Skúlpútur í laug			
VERUR:	MIV:	TEIKNING NR.:	
203-016	1:10/20 í A1	08-018	
TEIKNAD AF:	MAÐAÐ AF:	DAGS. TEIKN.	
ch	ch/sg	16. apríl 2010	
YFIR./ UNDRASKRIFT:		TEIKN. BREYTT:	
<small>LANDLAGARÁRTEIKNAR FÉLAG LAUGARVATNI HAFSVAÐSVEGUR 10 105 REYKJAHÖN TEL: 490 3000 FAX: 490 3002 WWW.LANDFORM.IS</small>			