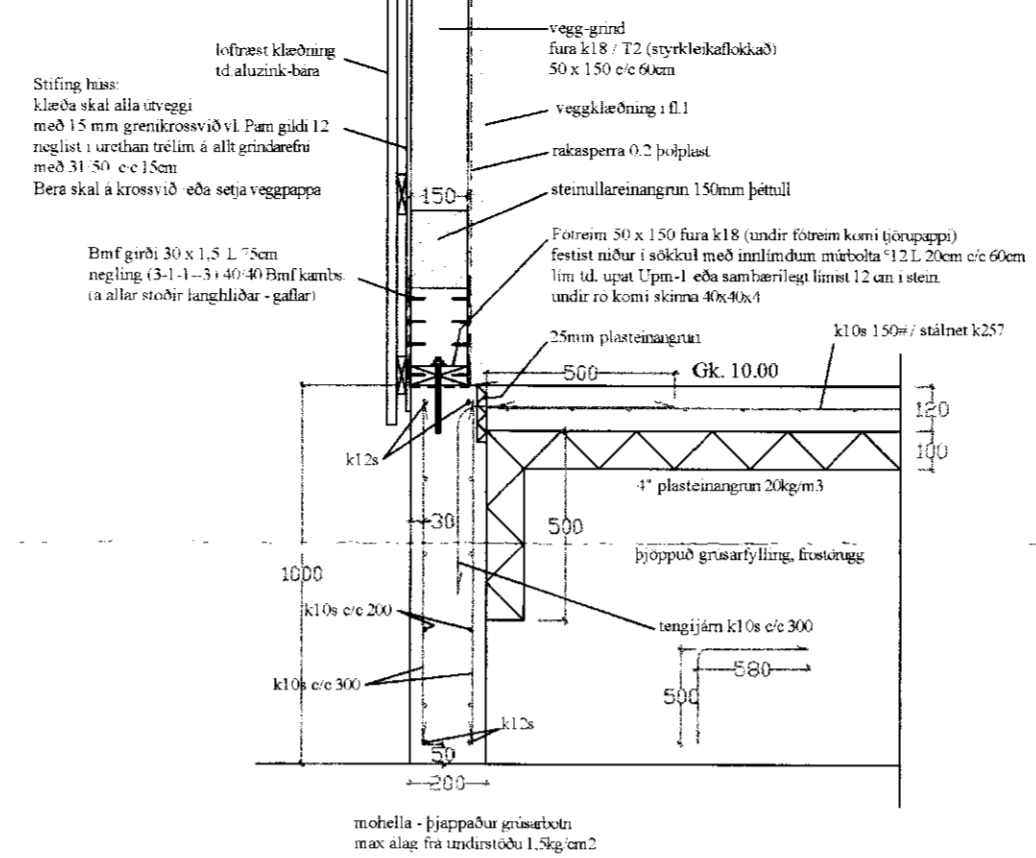
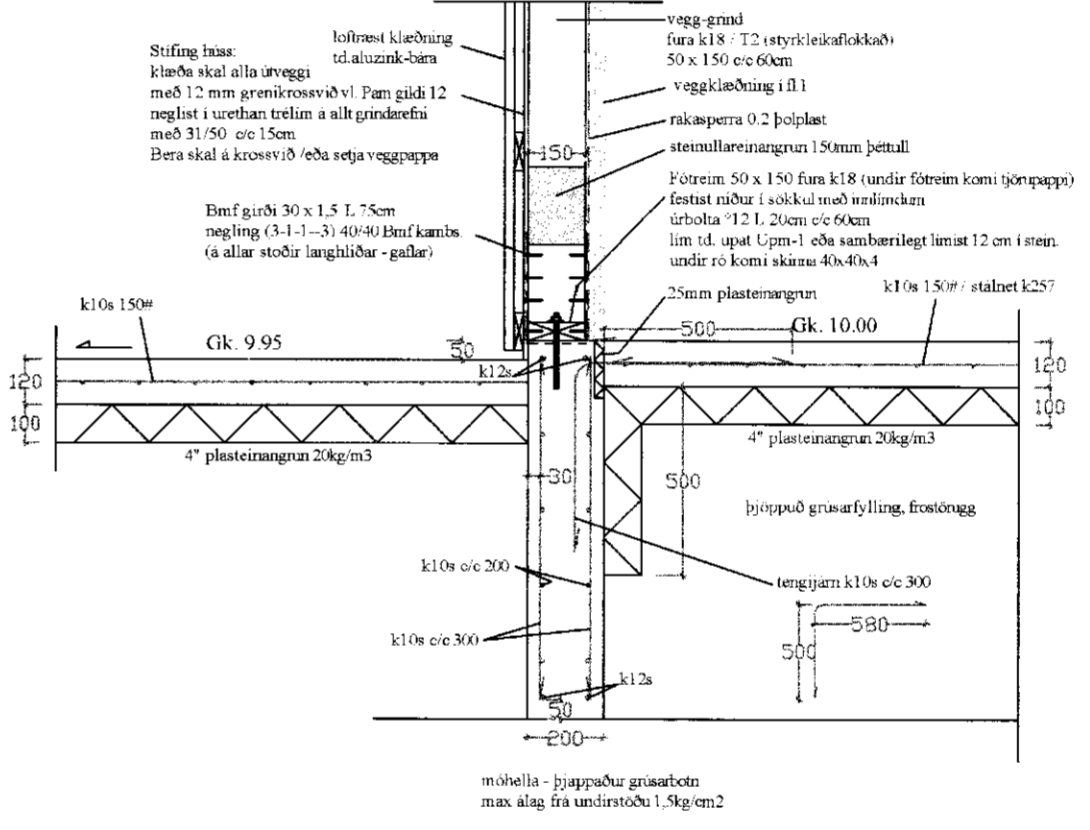


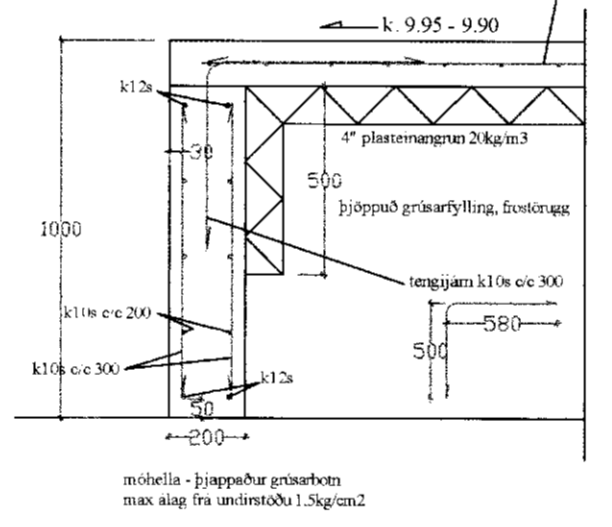
Snið 1 - 1 M 1:20



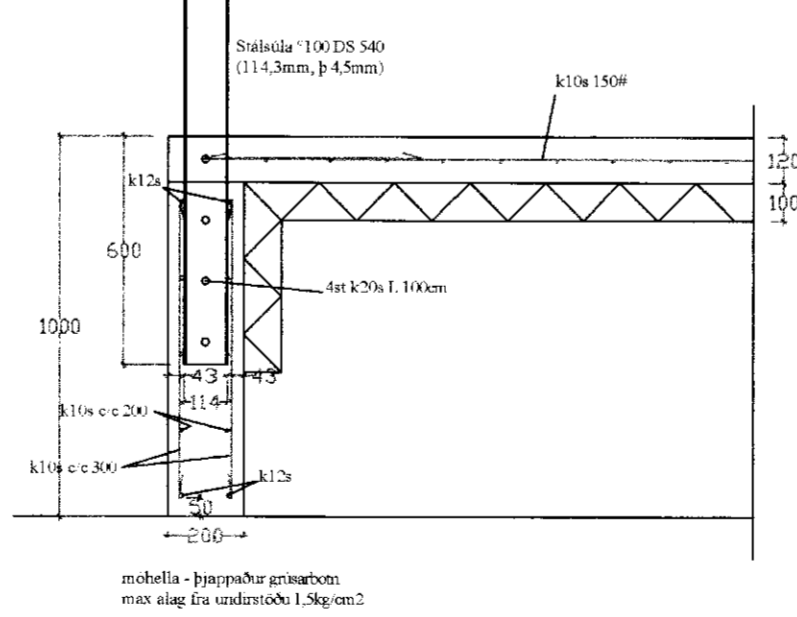
Snið 2 - 2 M 1:20



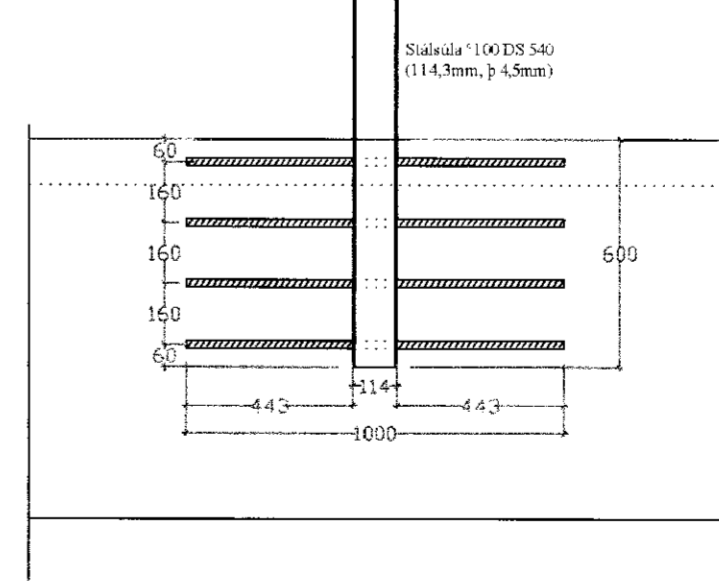
Snið 3 - 3 M 1:20



Innsteyptar járnslúlar snið í vegg M 1:20



Innsteyptar járnslúlar séð á vegglið M 1:20



Almennar skýringar sjá teikn. nr. 1.01

Heiðarþær lóð 170229 - Gestahús.		SKJ NR:
Búðarvirki : undirstöður.		KVARDI 1:50 , 1:20
Tæknipjónusta Gunnars Indriðasonar 081049-2979 Laugavegi 59 101 Rvk. s. 89-41321, tgi@simnet.is		TEIKN:
		DAGS : apríl 2010.
		TEIKN: nr. 1.02

NR:	DAGS	BREYTING	AF

SAMP. *Gunnar Kolbeinsson*