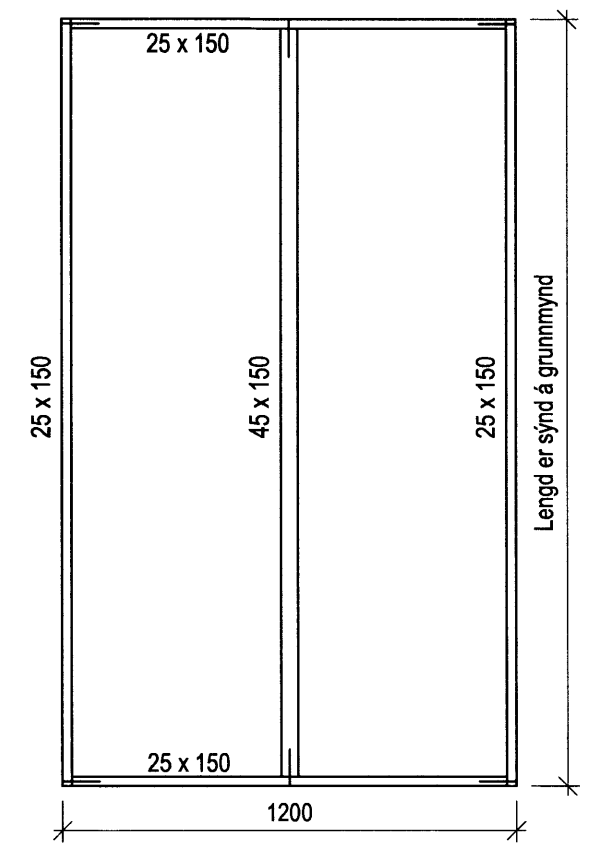
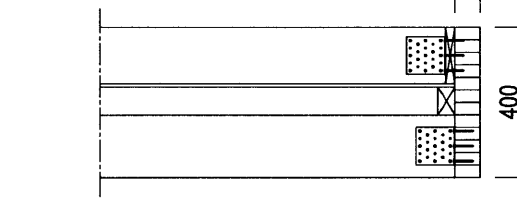
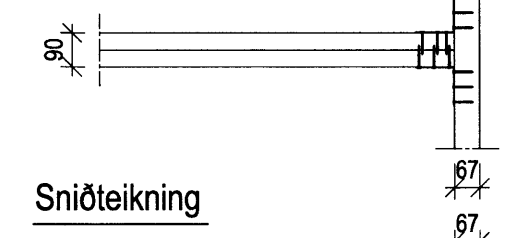
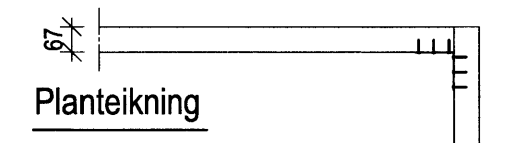


Grunnmynd gólfbitar, dregarar og undirstöður. Mkv. 1:50



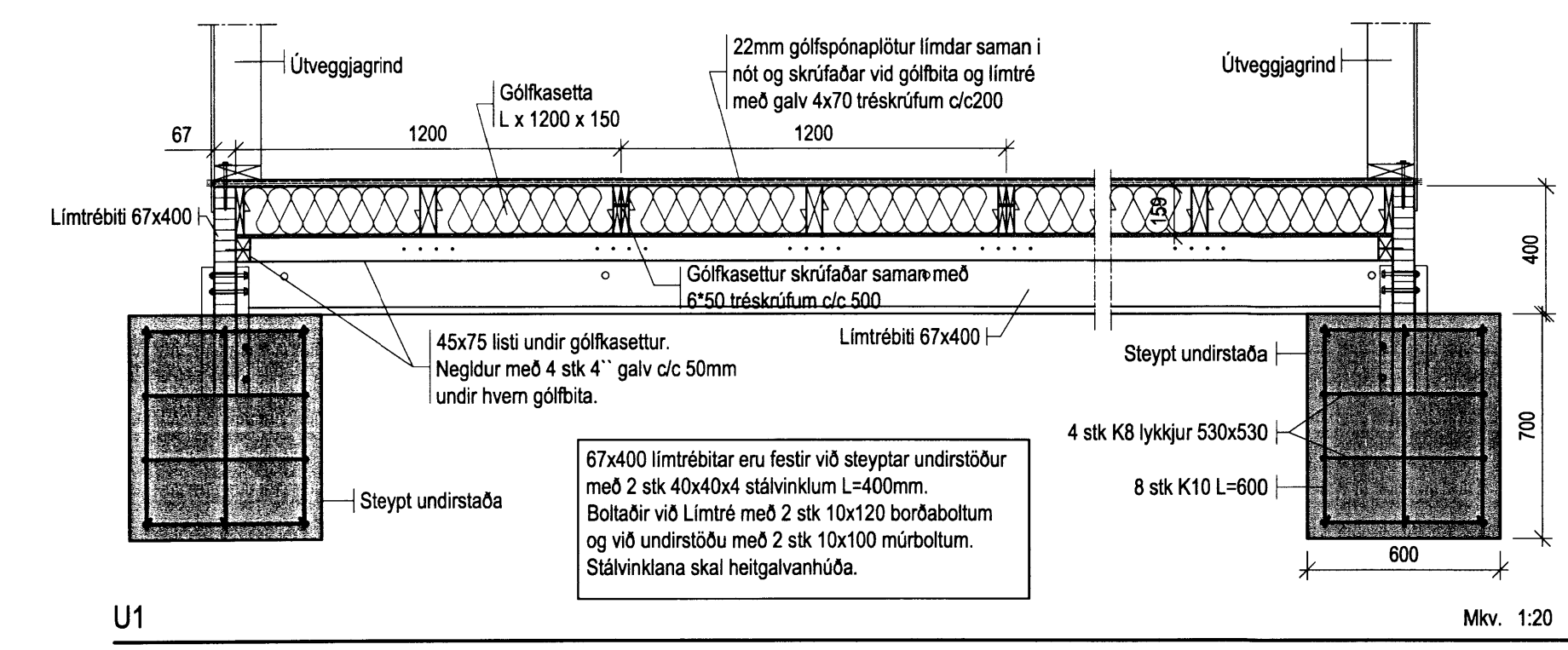
Gólfkasetta er byggð upp með 25x150 og 45x150 timbri sem neglt er saman með 3stk 4" galv á samskeytum. Neðra byrði er klætt með 9mm utigífi með aföstu músaneti (rappneti). Kasettan er einangruð með 150mm steinull. Rakavörð skv. arkitekt.

Gólfkasettur Mkv. 1:20

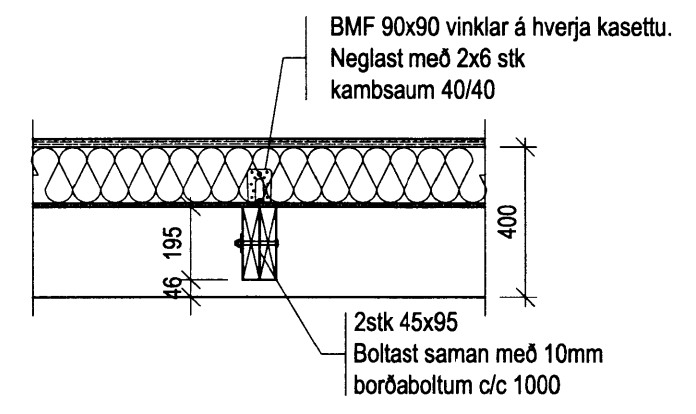


67x400 Limtrébitar eru festir saman með 2stk BMF 100x100x100 vinklum sem neglast hver með 2x10stk 4x50 kamsaum.

U3 Mkv. 1:20 B-02



U1 Mkv. 1:20 B-02



U2 Mkv. 1:20 B-02

MÓTTEKIÐ
18 JAN. 2013
Guðni Þorsteinsson
Byggingafulltrúi í uppbyggingu, Arkitektastofu og Flóahúsi.

Skýringar:
Á teikningu B-01 eru almennar skýringar og öll lágmarks ákvæði. Um nákvæma stærð og staðsetningu einstakra byggingahluta. Sjá nánar teikningar aðalhönnuðar.

Undirstöður:
Undirstöður eru í formi steyptra undirstöðuklossa B x L x H = 600mm x 600mm x 700mm sem steypnar eru á burðarhæft undirlag. Limtrébitar eru boltarir við undirstöðuklossana s.k.v. deili U1.

Trévirki:
Allt timburvirki er styrkeikaflokkað K18 (T1) skv. ÍST/DS 413 nema annað komi fram. Alls staðar þar sem timbur og steypa koma saman skal setja tjörupappa á milli. Sjá nánar almennar skýringar á B-01.

Veggjagrindur:
Grindarefni útveggaer 45*145 c/c 600.
Grindarefni innveggaer 45*95 eða 35*75 c/c 600.
Fótstykki er fest við gólfbita með frönskum skrúfum 10x150 c/c 600.
Yfirstykki er 45*145.
Stoðir festast við fótstykki og reimstykki með BMF vinklur og krossvið. Grindummar eru stífaðar með 9 mm krossvið að utanverðu, negling 2,5" galv. saum c/c 150.
Niðurdælingu á krossviði skal vera þannig:
- Lárétt samskeyti séu ekki nær fót- eða yfirstykki en 1000 mm.
- Ekki komi lóðrétt samskeyti yfir gluggum.
Aðliggjandi grindur eru skrúfaðar saman með 6x120 skrúfum c/c 400 eða negldar með 4" galv c/c 400mm.

Tryggja þarf að loftun burðarvirkis og frágangur rakavarnarlags sé samkvæmt sérteikningu arkitekts.

Öll mál athugist gaumgæfilega áður en framkvæmd hefst.

Þorbjörn 210820-4479

Sumarhús í landi Heiðarbæjar
Lnr: 170237. Bláskógarbyggð

Burðarvirki:
Gólfbitar dregarar og undirstöður
Grunnmynd og snið

ABS
-teiknistofa-
Jóhannes Pétursson
Kt. 010448-3959
S: 567-5107
Pétur Jóhannesson
peturjoh@inter.net.is
S: +47 45040035

Hannað:	PJ	Dagsetning:	13.01.2013
Teiknað:	PJ	MKV:	1:50 / 1:20
Samþykkt:	<i>[Signature]</i>	Nr. teikningar:	B-02