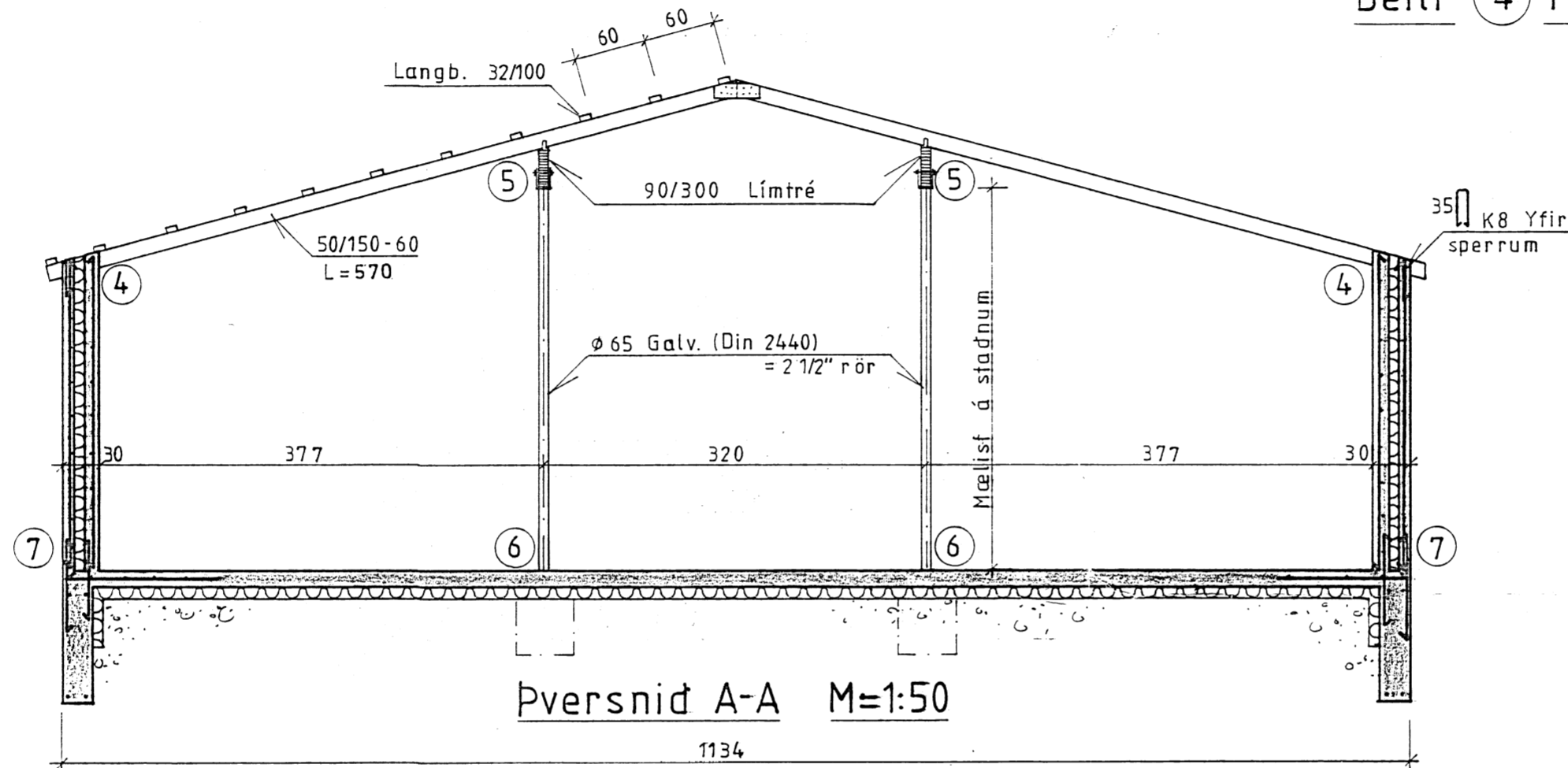
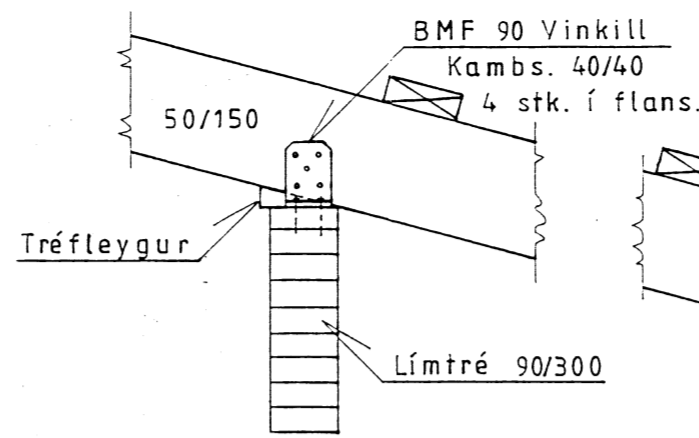


Frágangur þakbrúna verði í samræmi við eldra hús.

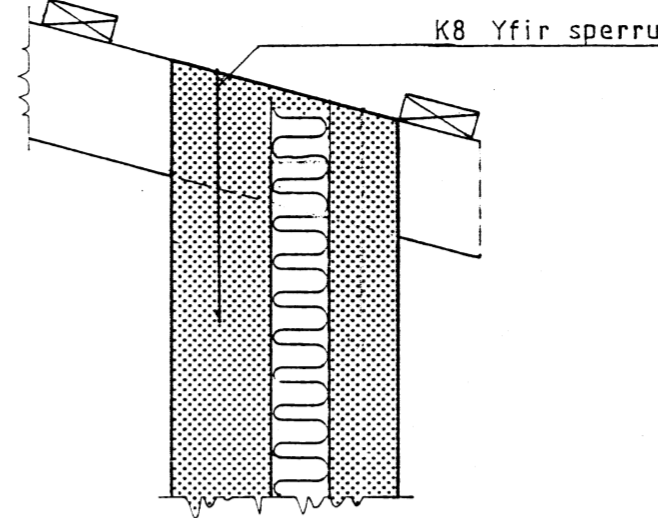
**Snid í vegg og þak**  
M=1:10



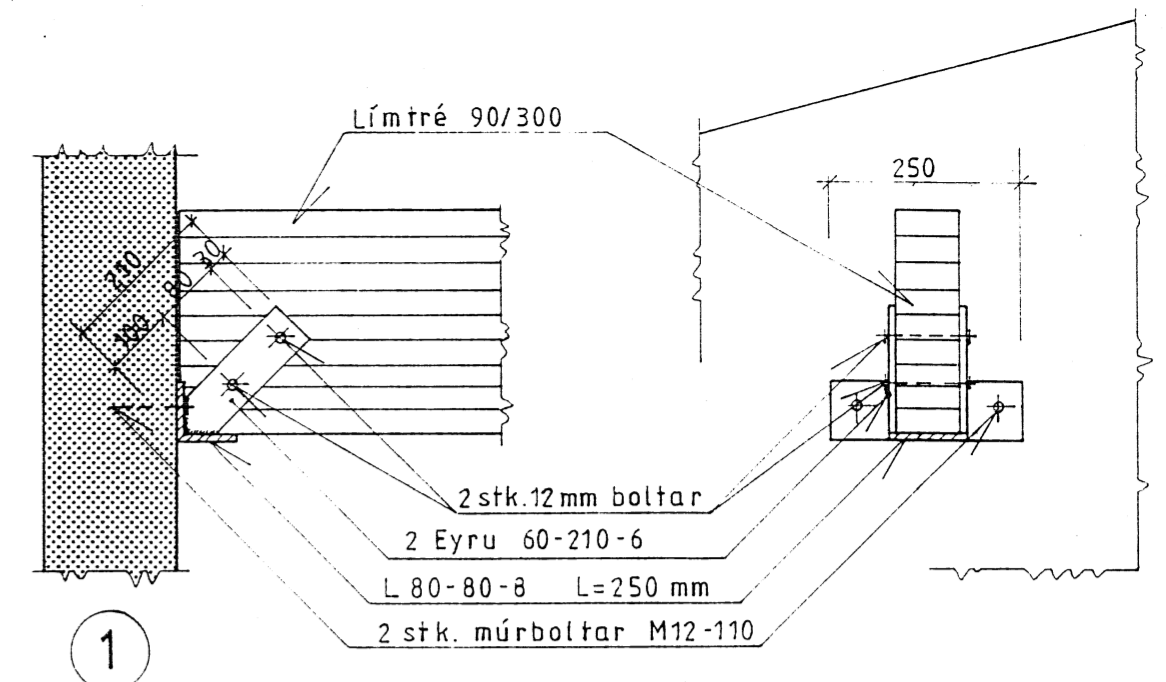
**Pversnid A-A** M=1:50



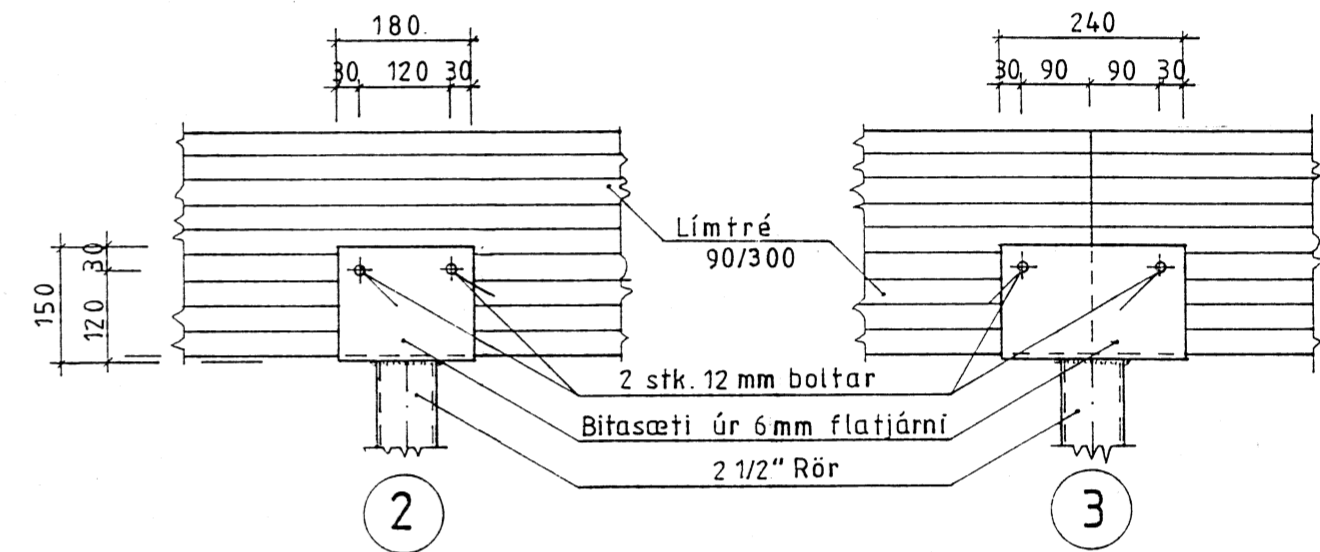
**Deili 5** M=1:10



**Deili 4** M=1:10

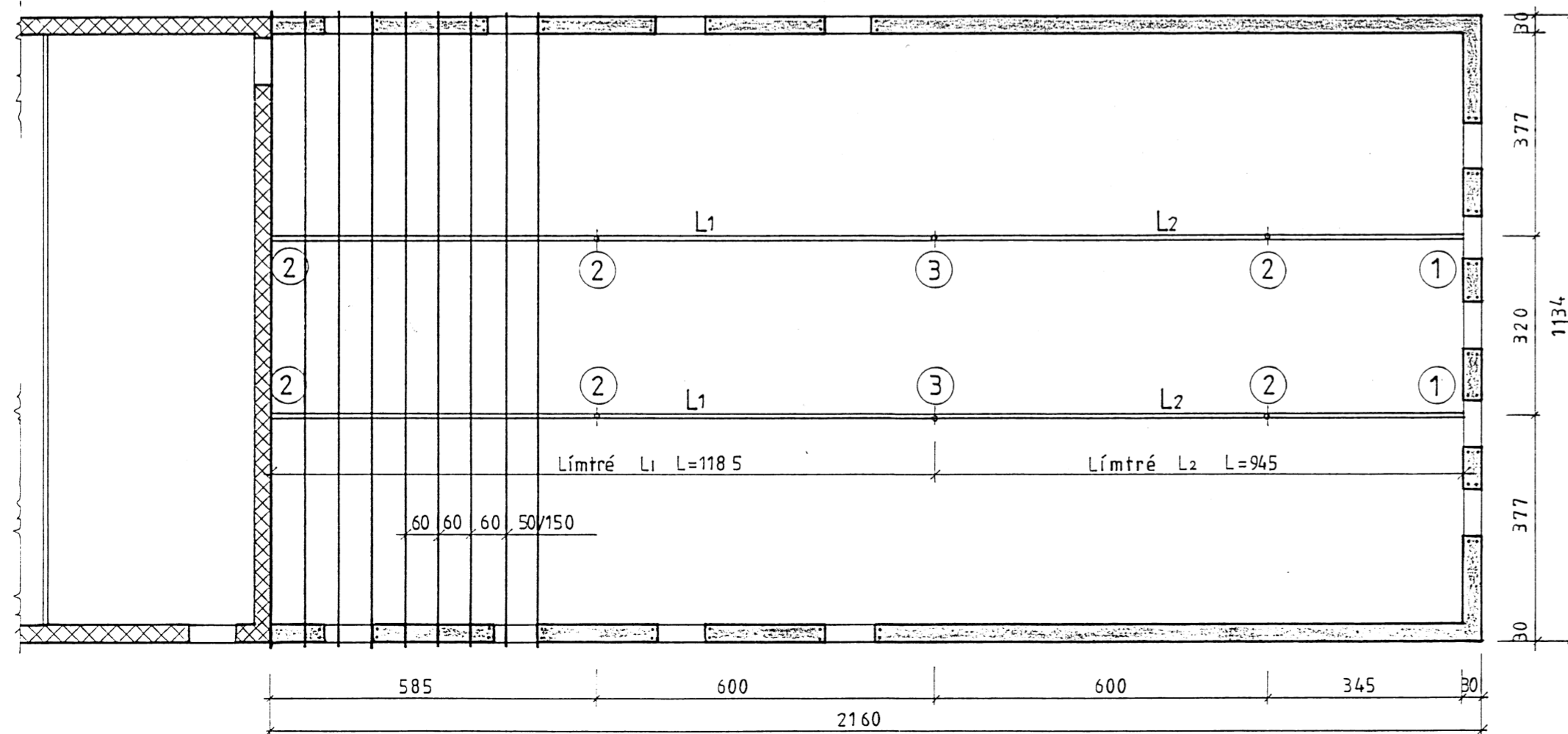


**Bitasæti við steypa vegg** M=1:10

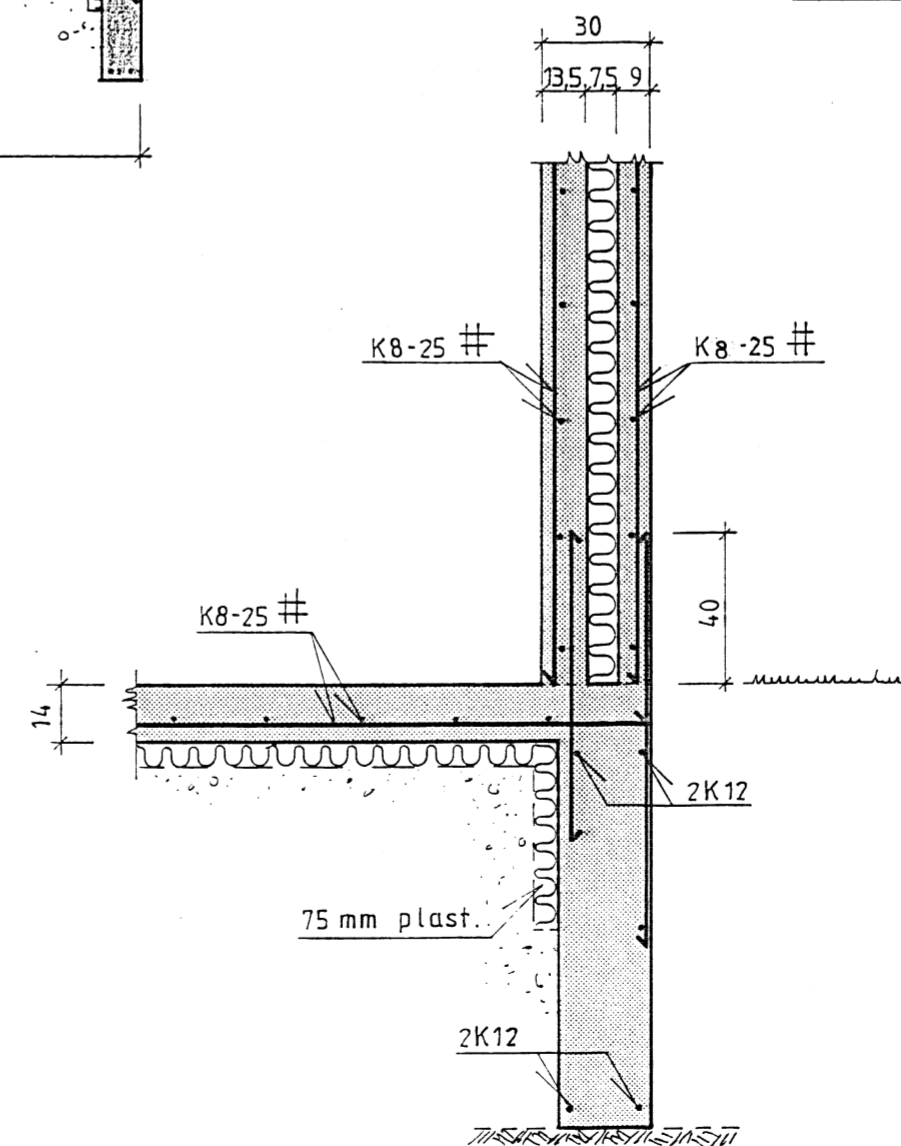


**Bitasæti** M=1:10

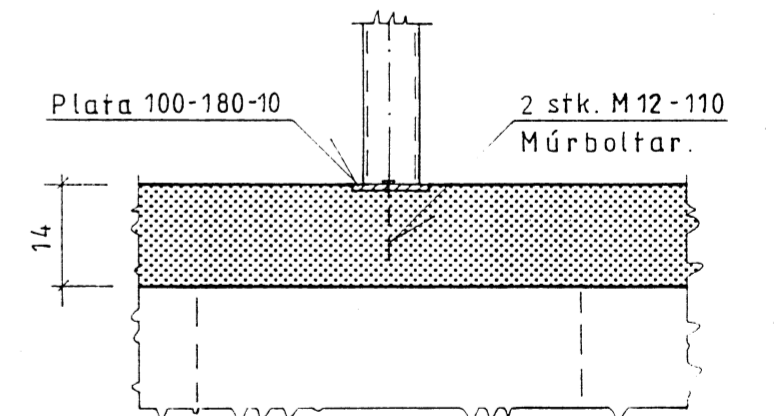
**Bitaskeyti**



**Þak grunnmynd**  
M=1:100



**Snid í sökkul**  
**Deili 7** M=1:20



**6 Stöðfesting**  
M=1:10

BYGGINGAÞJÓNUSTA BÚNAÐARFÉLAGS ÍSLANDS  
BÆNDAHÖLLINI, 107 REYKJAVÍK, S: 91 - 19200  
Heiðabær 2, Þingvallahreppi, Árness.  
Viðbygging við svínahús.  
Þak ofl.

Sig. Sigvaldsson

TEIKNING NR. 0319-40  
BLAÐ NR. 4 af 4  
MÆLIKVARÐI 1:10 1:20 1:50 1:10  
DAGSETNING 19/09/1993  
HANNAD S.S. TEIKNAD