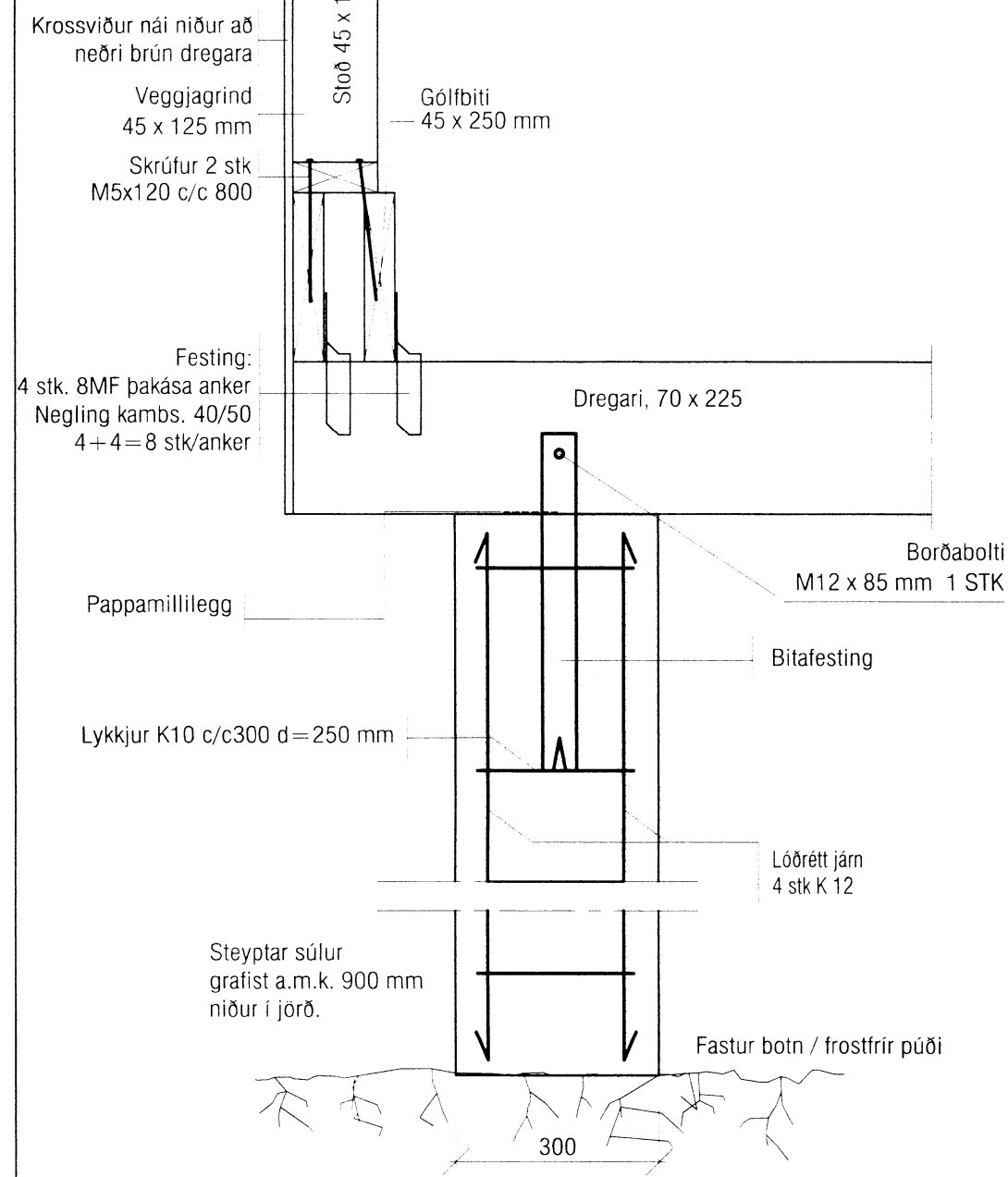
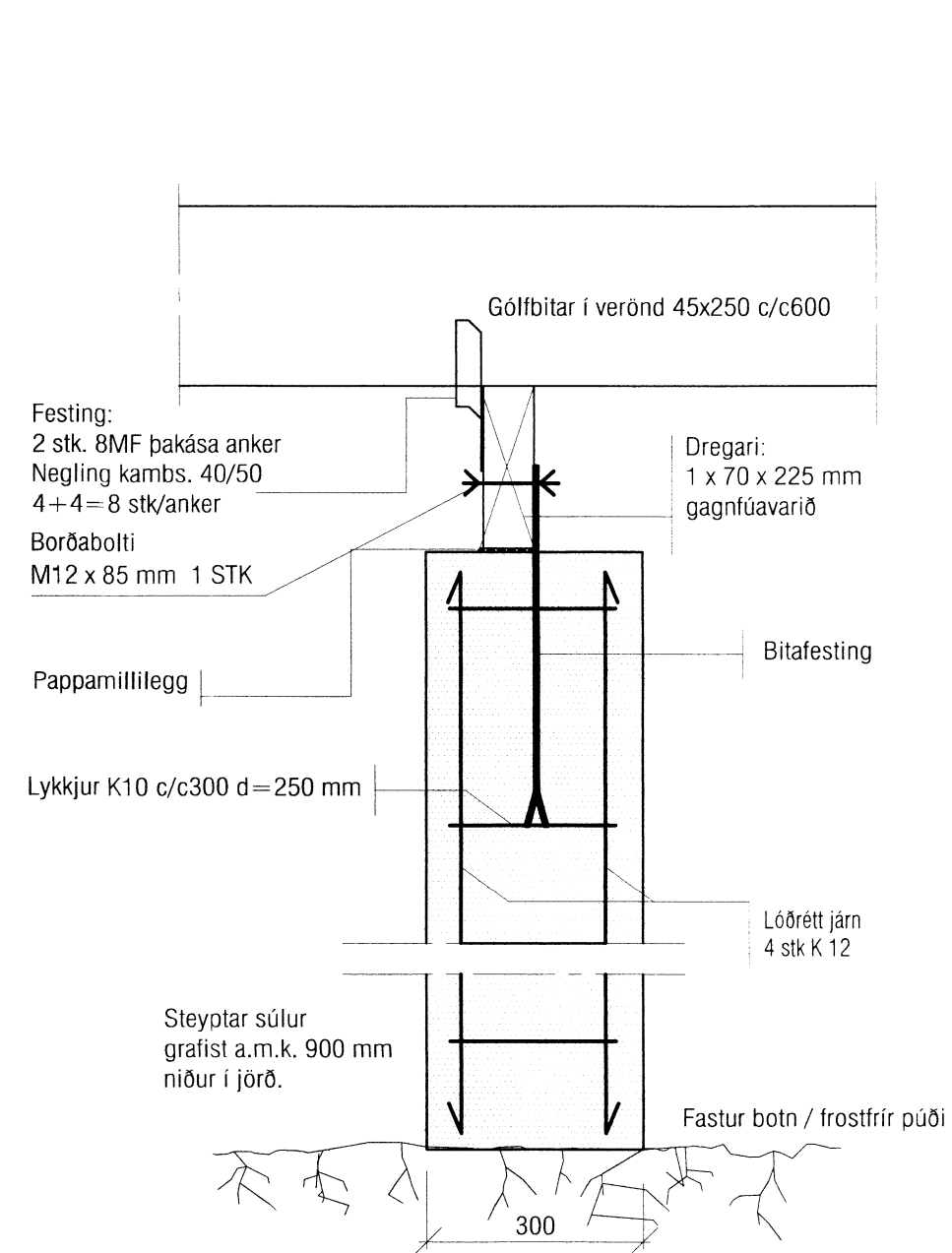


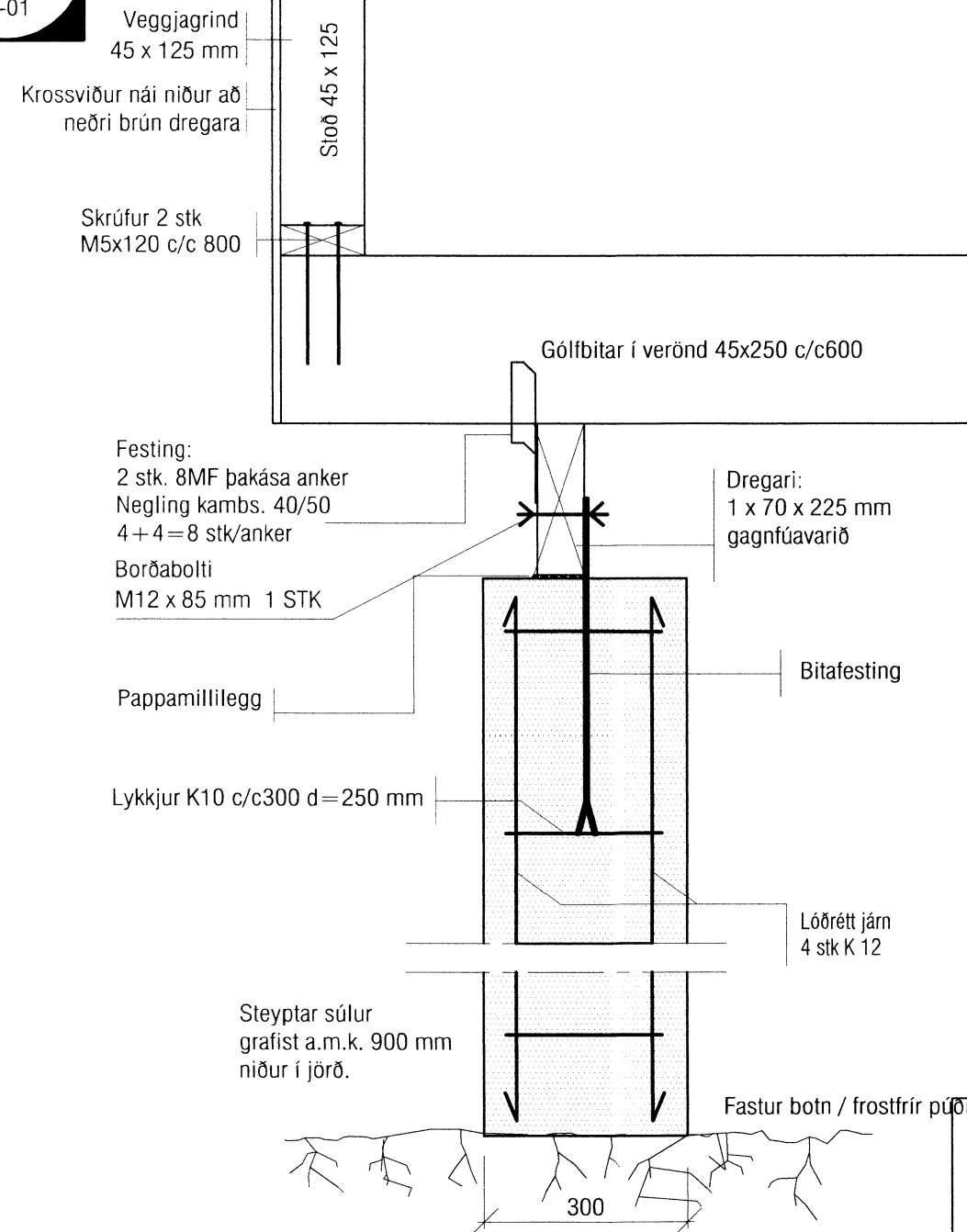
Mkv.1:10
U-1
B-01



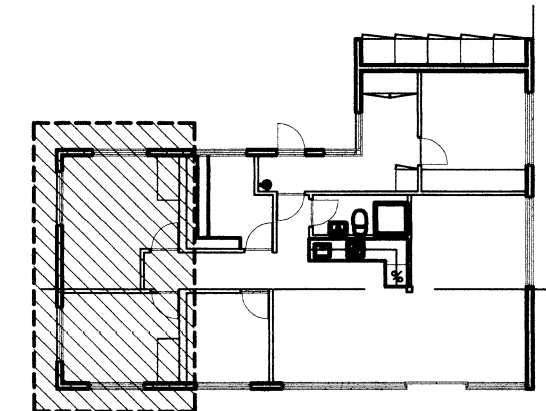
Mkv.1:10
U-2
B-01



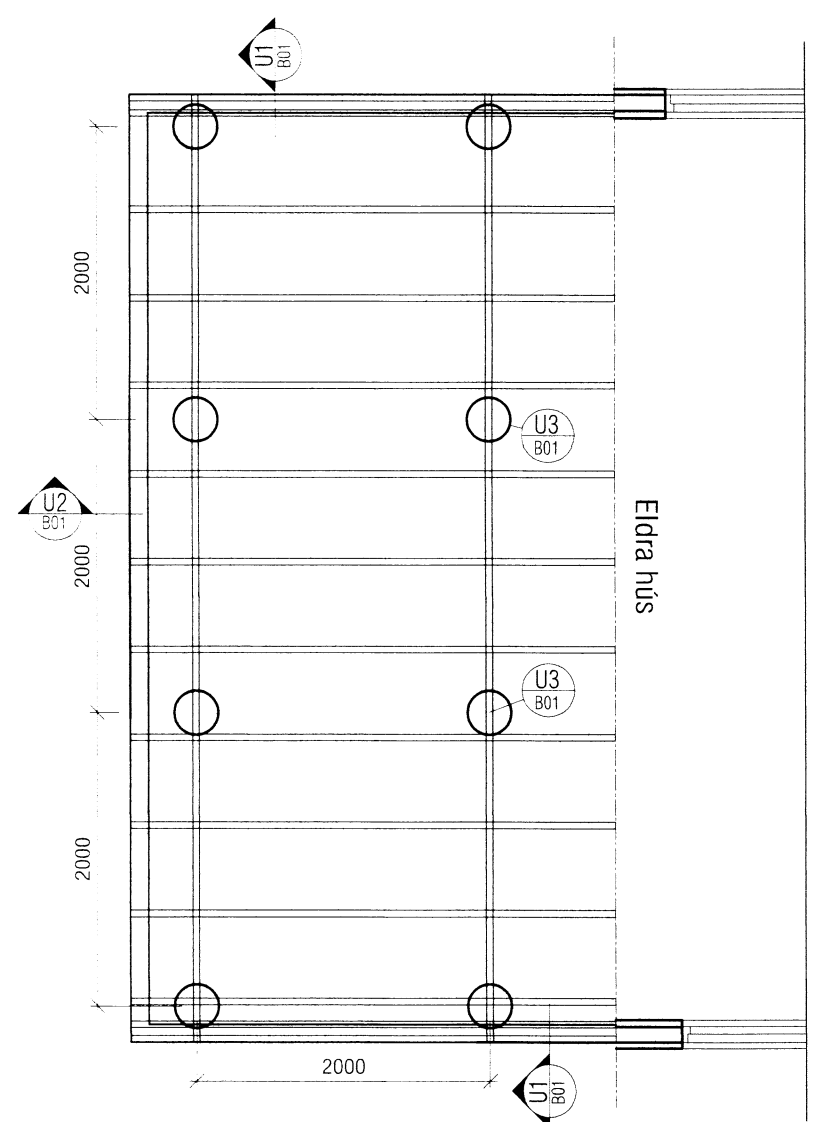
Mkv.1:10
U-3
B-01



Skipulags- og byggingarfulltrúi Uppsveita bs.
Yfirfarið
27 MAÍ, 2014
Ólafur Þorsteinsson
Byggingarfulltrúi



LYKILMYND



Dregari: 70 x 225 mm
Gólfbitar 45*250 c/c 600

ATH! ÖLL MÁL SKAL SANNREYNA Á STAÐNUM.

TRÉVIRKI

TIMBUR

ALLUR BURÐARVIÐUR SKAL A.M.K UPPFYLLA TIMBURFLOKK K18 OG LÍMTRÉ L40, SKV. DS 413 NEMA ANNAD SÉ TEKID FRAM. AÐ JAFNADI MÁ EKKI RÝRA ENDA ÞVERSNÍÐS MEIRA EN SEM NEMUR 1/3 AF HEILDINNI. ÞAR SEM TIMBUR OG STEYPA KOMA SAMAN SKAL SETJA TJÓRUPAPPA Á MILLI.

FESTINGAR

BIL MILLI FESTIPUNKTA Í FESTINGUM SJÁ TÖFLU HÉR AÐ NEDAN. ALLA VINNU VIÐ MÚRBOLTA SKAL VANDA SÉRSTAKLEGA. BORDÝPT SKAL VERA 20 mm DÝPRI EN LENGD BOLTANS Í STEYPUNNI. HOLUNA SKAL BLÁSA OG HREINSA ÁÐUR EN BOLTINN ER SETTUR Í.

LÁGMARKS BIL MILLI FESTIPUNKTA Í FESTINGA

	Í VAXTASTEFNU			HORNRÉTT Á VAXTASTEFNU		
	Innbyrðis	Endi undir álagi	Endi án álags	Innbyrðis	Kantur undir álagi	Kantur án álags
Naglar	10 d	15 d	10 d	5 d	10 d	5 d
Boltar	7 d	7 d	4 d	2 d	4 d	2 d
Skrúfur	7 d	7 d	4 d	2 d	4 d	2 d

ÞAKVIRKI

HEILKLÆÐA SKAL ÞÓK MEÐ 25x150 mm BORDAKLÆÐNINGU OG NEGLA HANA MEÐ 3x3" GALV. NÖGLUM PR. SPERRU. ÞAKJÁRNIÐ NEGLIST Í AÐRA HVERJA HÁBÁRU MEÐ SNÚNUM SAUM 55*66 MEÐ ÞÉTTIHRING EDA KAMBSAUM 37*61 MEÐ ÞÉTTIHRING. NEGLA SKAL MEÐ c/c 750 Á MEGINHLUTA ÞAK. Á ÚTBRÚN ÞAKS SKULU NEGLDAR 2 NAGLARADIR MEÐ c/c 150 Í AÐRA HVERJA HÁBÁRU. AÐ ÖÐRU LEITI SKAL GANGA FRÁ ÞAKJÁRNI SAMKVÆMT Rb-blöðum nr. (47) 102 og 103.

VEKTOR
- hönnun og ráðgjöf -
Hamraborg 11, 200 Kóp., s: 554-8650 / 897-5363

Teikn. nr. _____
Samþykkt _____

Sigurður Hafsteinsson
byggingateknifræðingur
Kt. 030855-7749
email: sigurdur@vektor.is

Br. _____
Dags. _____

HEIDARBÆR 26, ÞINGVALLASVEIT
UNDIRSTÖÐUR
GRUNNMÝND OG DEILI

Hannað SH Teiknað MA
Dagsetning Verknr. Mælikvarði Teikn. nr.
11.04.2014 /150, 1/10 B-01