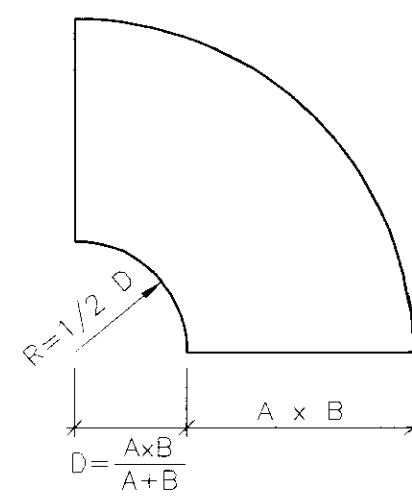
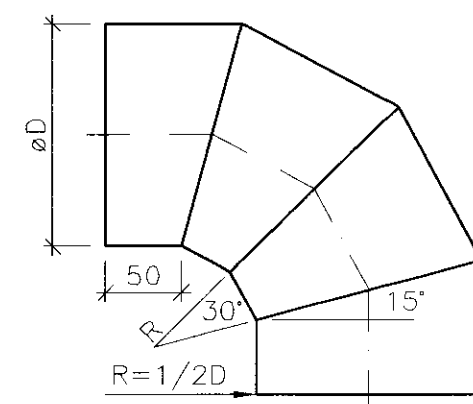


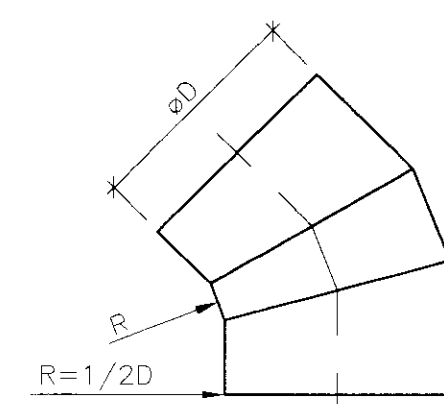
A KANTADAR BEYGJUR



B 90° BEYGJA Í SÍVÖLUM STOKK



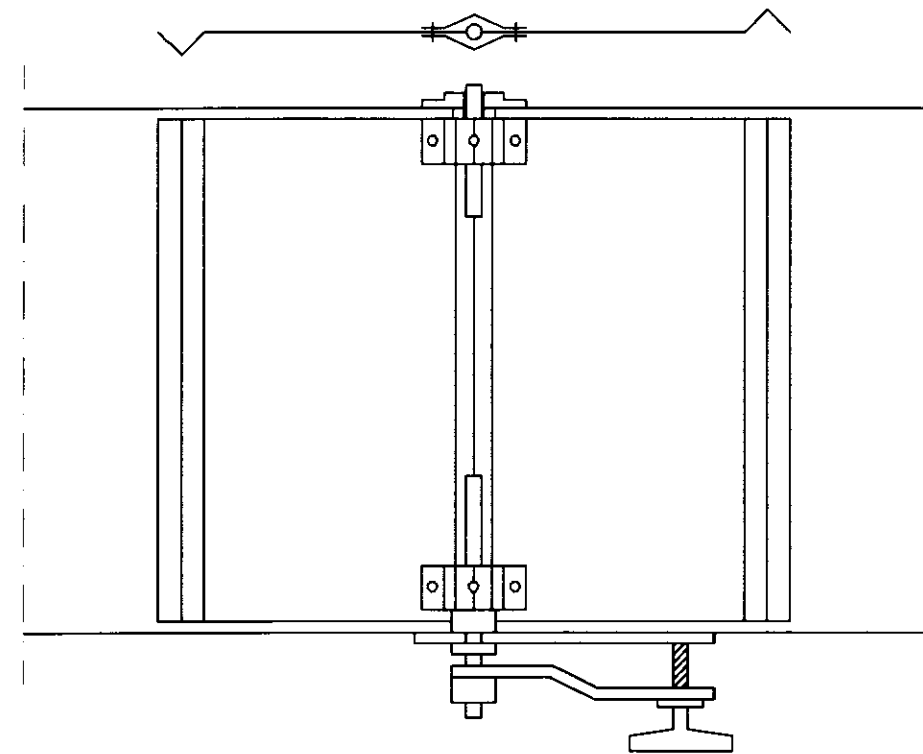
C 45° BEYGJA Í SÍVÖLUM STOKK



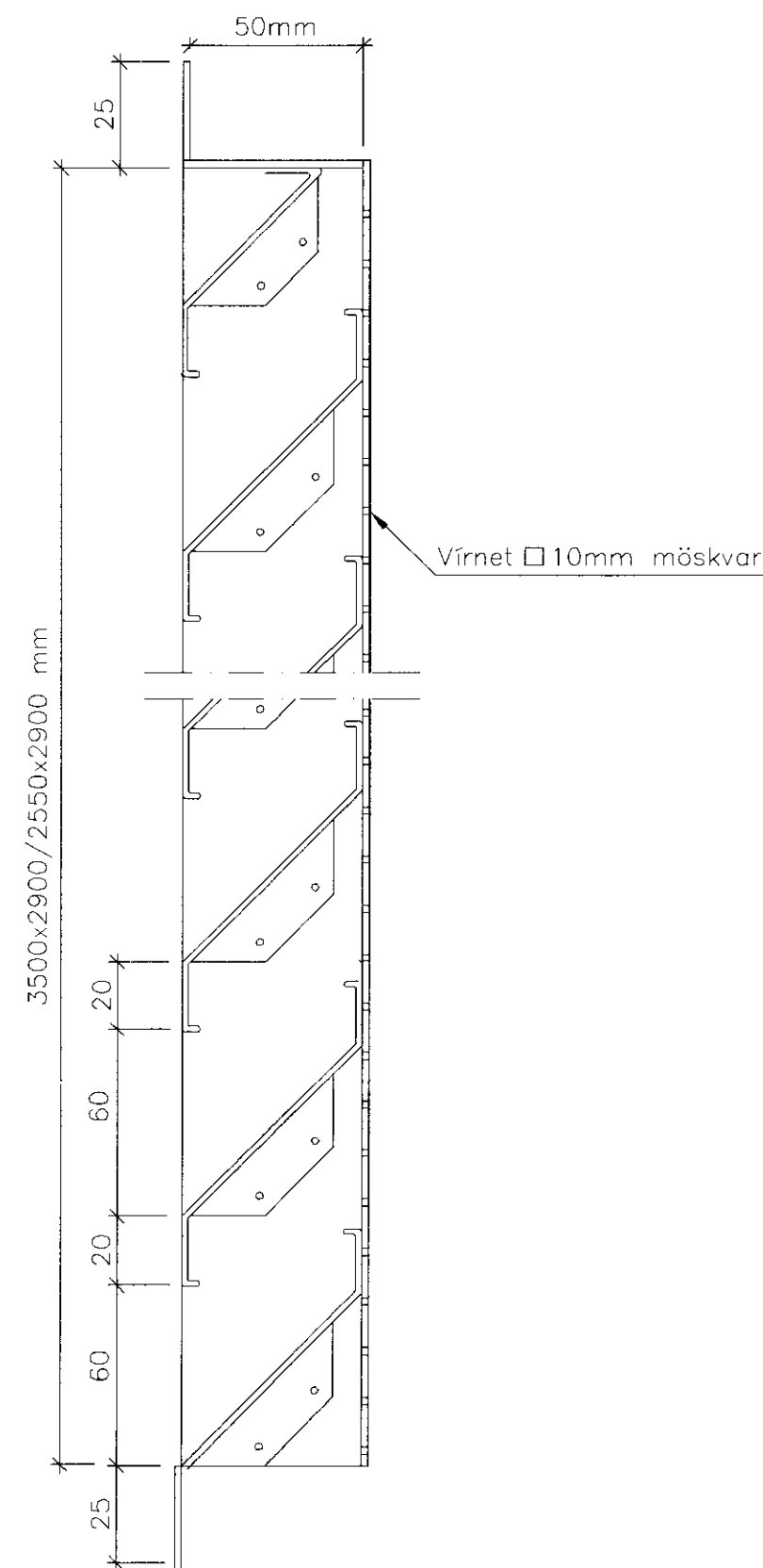
D SAMSETNING Á SÍVÖLUM STOKKUM

Skrúfur í samsetningum

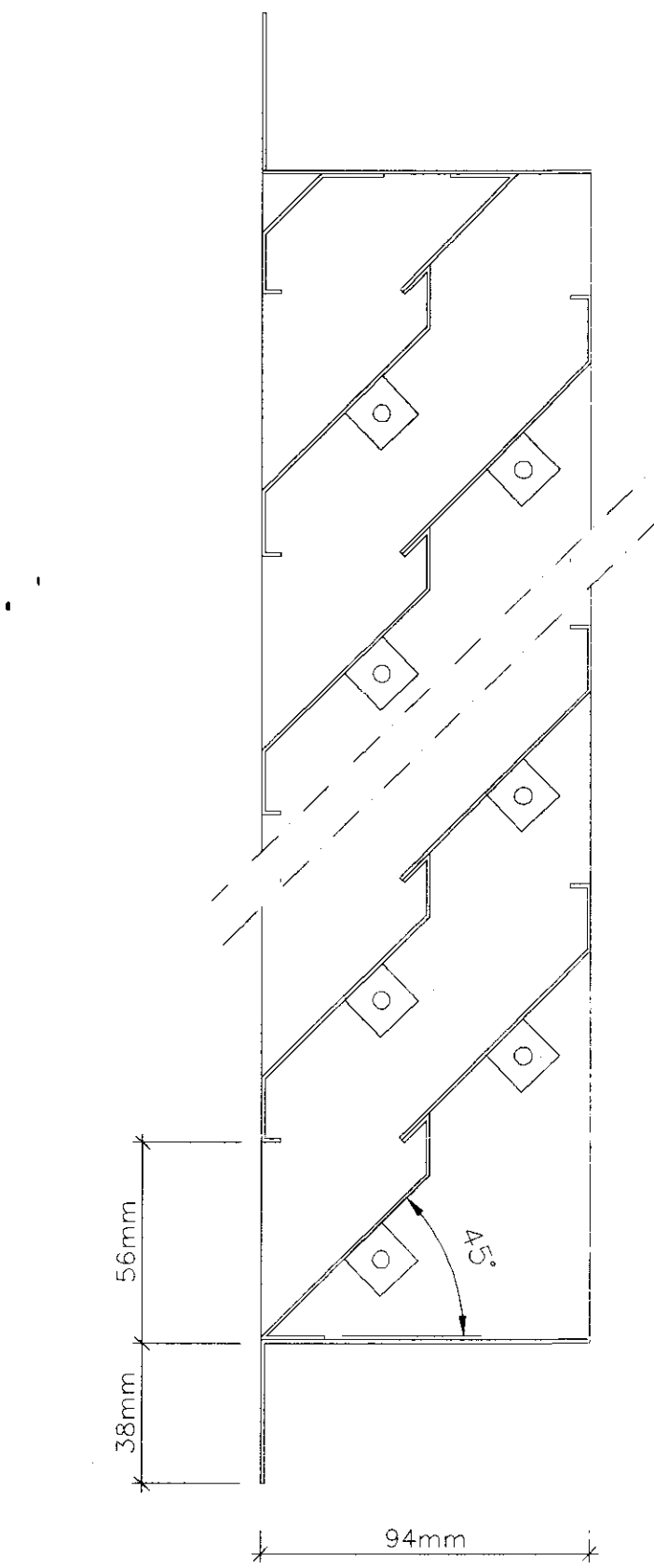
Stökkastærð mm	Skrúfur mm	Fjöldi
63-125	3,2	2
140-250	3,2	3
280-630	3,2	4
710-1250	4,0	12



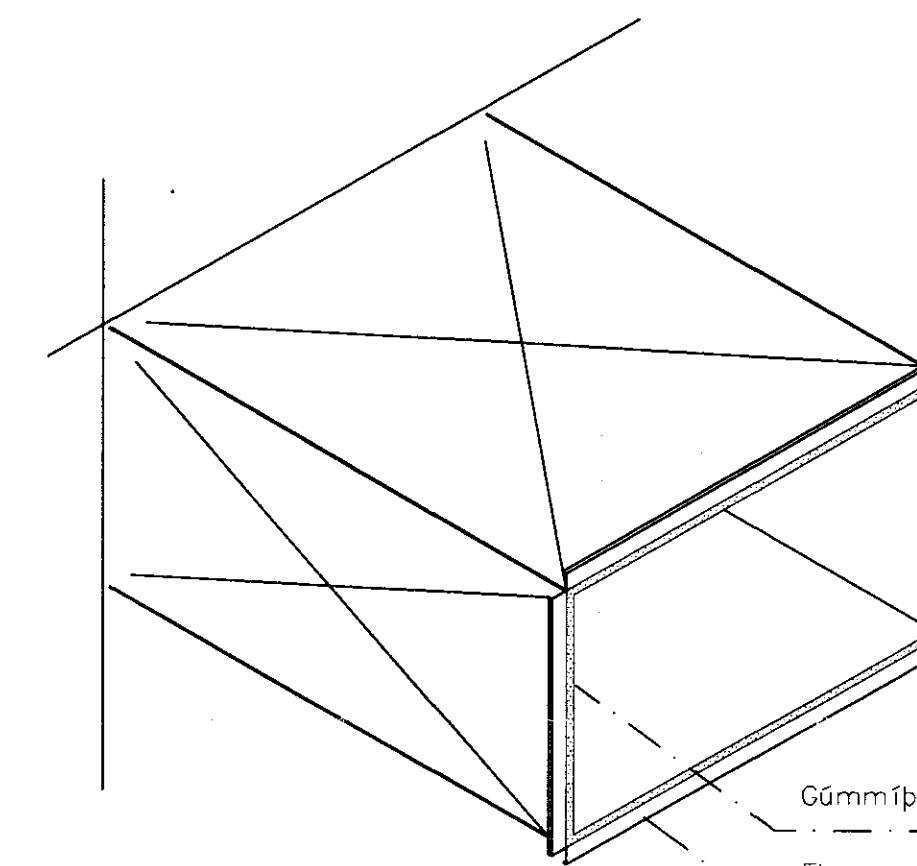
E STILLILOKA SL



F EINFÖLD INNTAKS-, ÚTKASTSRIST



G TVÖFÖLD INNTAKS-, ÚTKASTSRIST

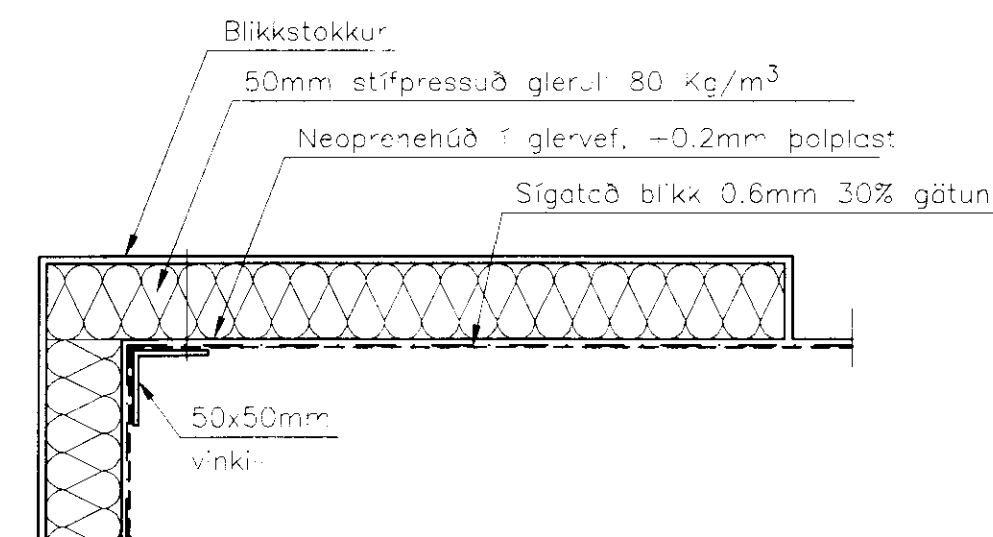


K SAMSETNING KANTADRA LOFTSTOKKA

Gúmmiþétting: Lindab LS-2

Flangs: Lindab LS- eða LS-11

Nota skal Lindab LS-4 og LS-5 við samsetningar á stökkhornum.



H HLJÓÐEINANGRUN Í STOKK

Efni í blöðum skal vera 1.5mm ál en 2.0mm í ramma.

Efni í blöðum skal vera 1.5mm ál en 2.0mm í ramma.

Efnisþykktir sívalra loftstokka:

Þvermál mm	Efnisþykktir Stokkar
<250	0,50mm
251-500	0,60mm
501-800	0,70mm
801-1250	0,90mm
>1250	1,25mm

Efnisþykktir kantadra loftstokka:

Stærsta langhlíð mm	Efnisþykktir Stokkar	Krossbrot
<250	0,60mm	-
251-500	0,60mm	Já
501-700	0,80mm	Já
701-1000	1,00mm	Já
>1000	1,25mm	Já

VINNUTEIKNING
27. JÚNÍ 2016

VERKÍS

www.verkis.is - sími: +354 422 8000

SAMPYKKT: Högni Hrógarsson 190765-3349

A 2010-06-21 VERKTEIKNING SJU HöH KME HöH

ÚTG DAGS SKÝRINGAR TEIÐ HANN RÝNT SAMP

GUFU EHF
GUFUBAÐIÐ LAUGARVATNI
Loftfræsikerfi
Almennar skýringar

VERKIFANG 08344 TEIKNING M47.000 A