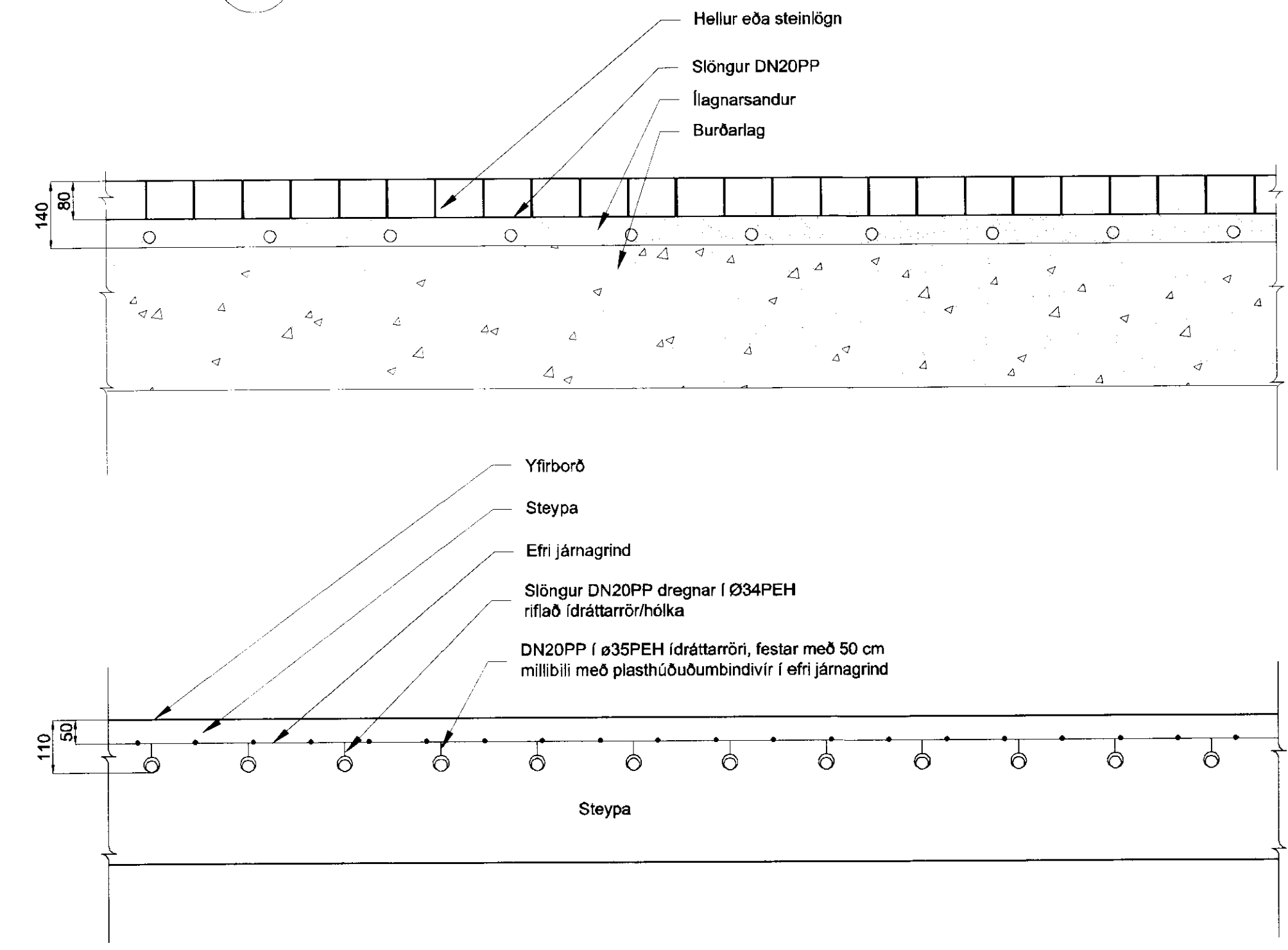
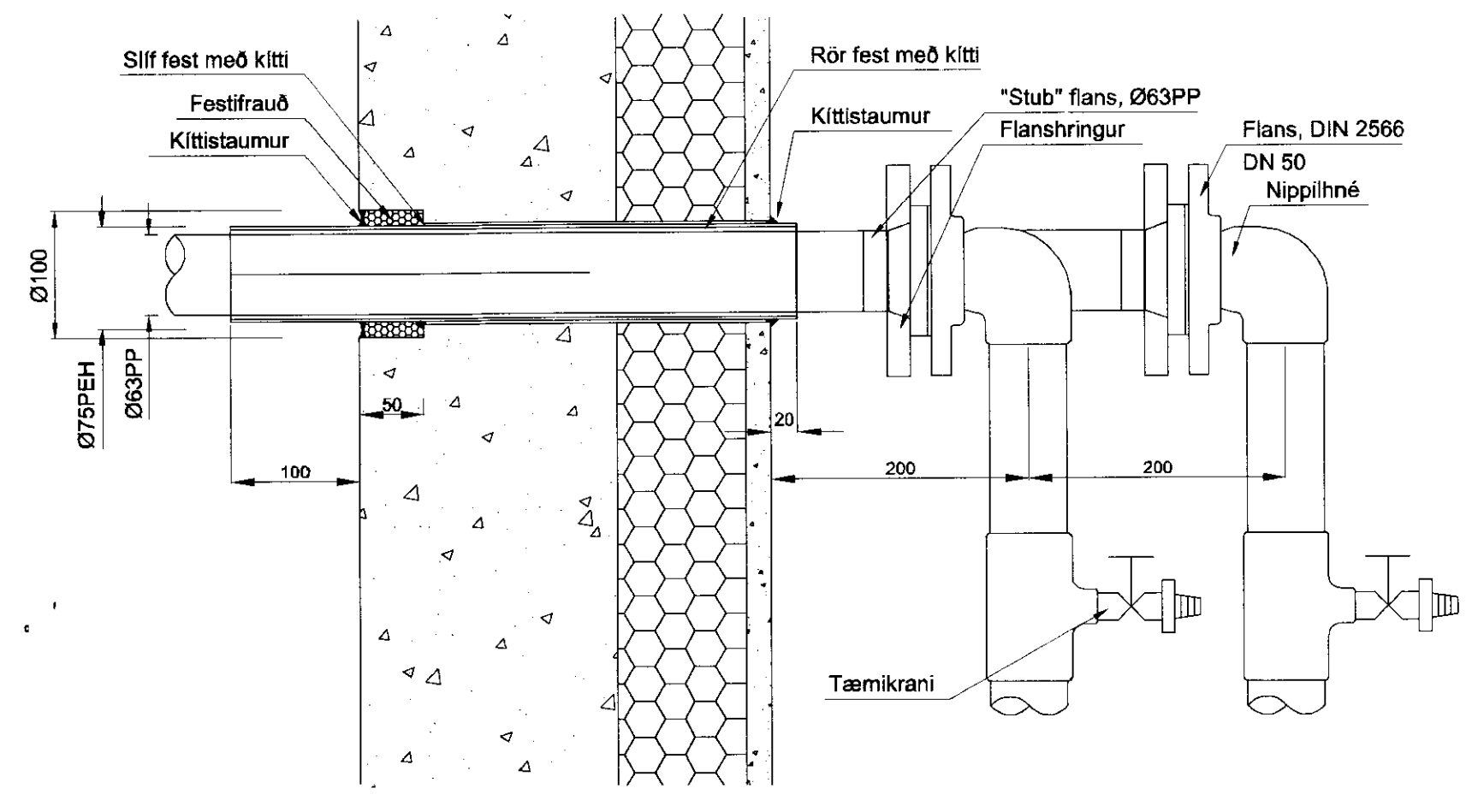


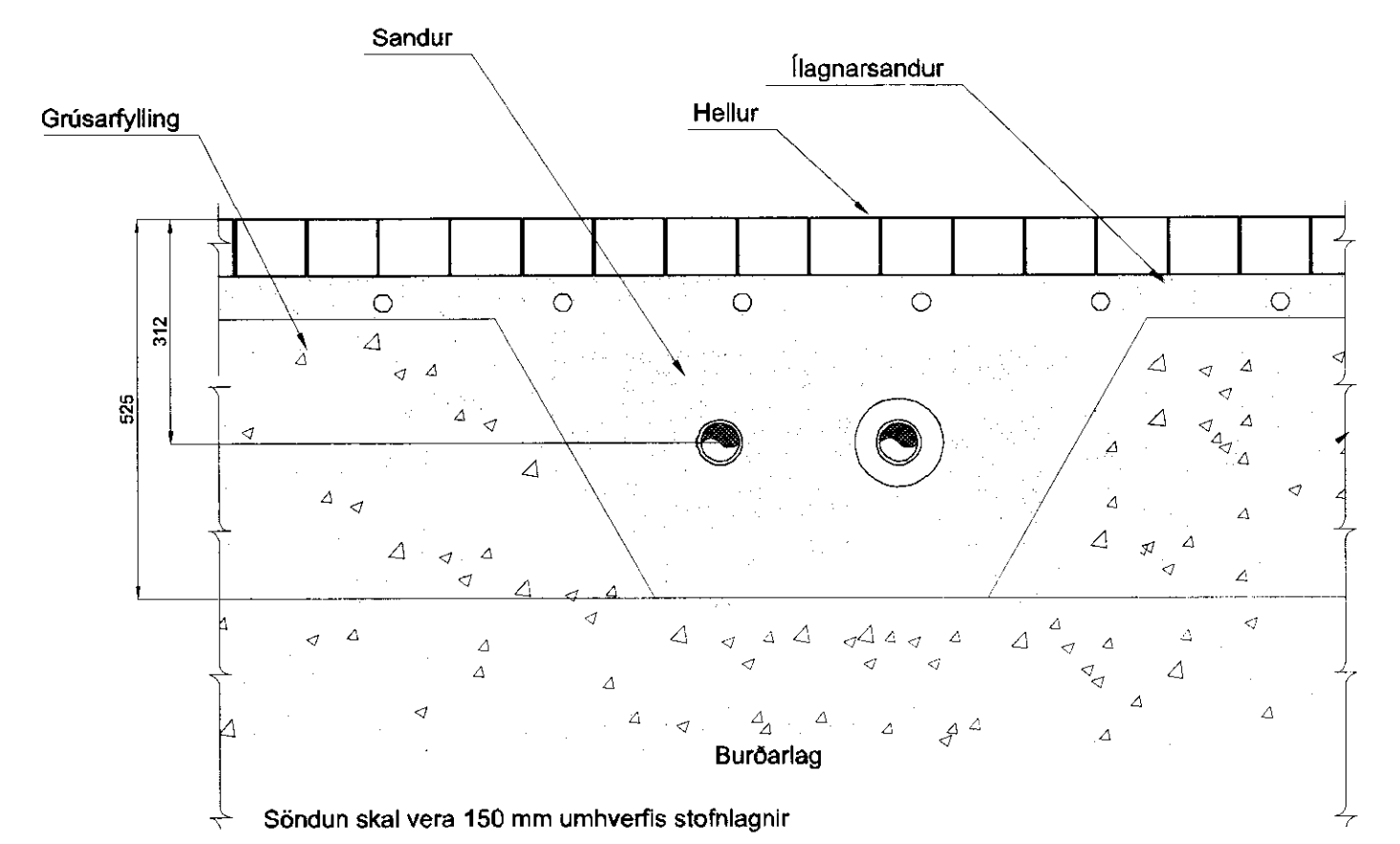
**B** SNID, Slöngur  
1:10



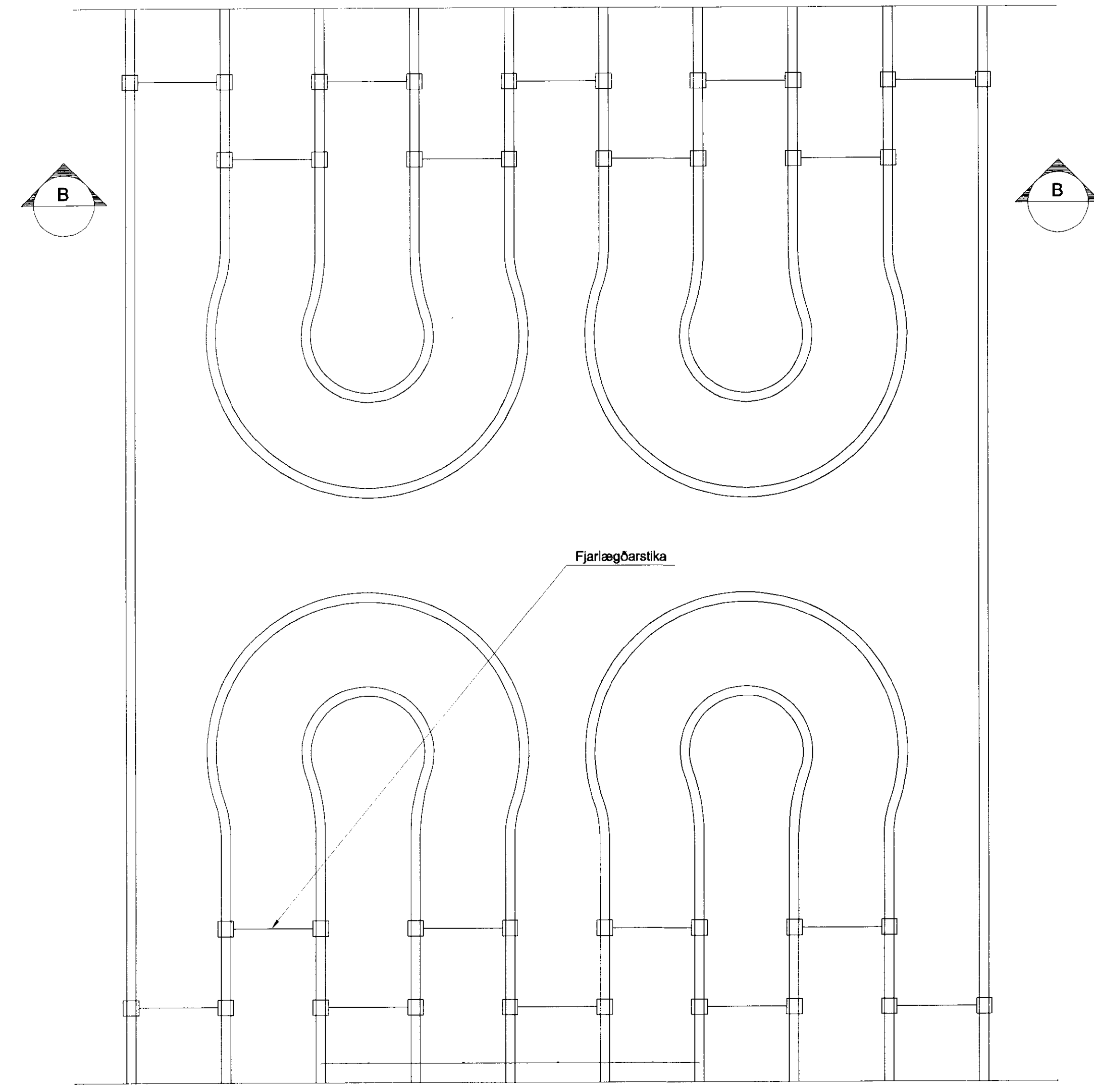
**D** SNID, Stofnar inn úr útveg  
1:2



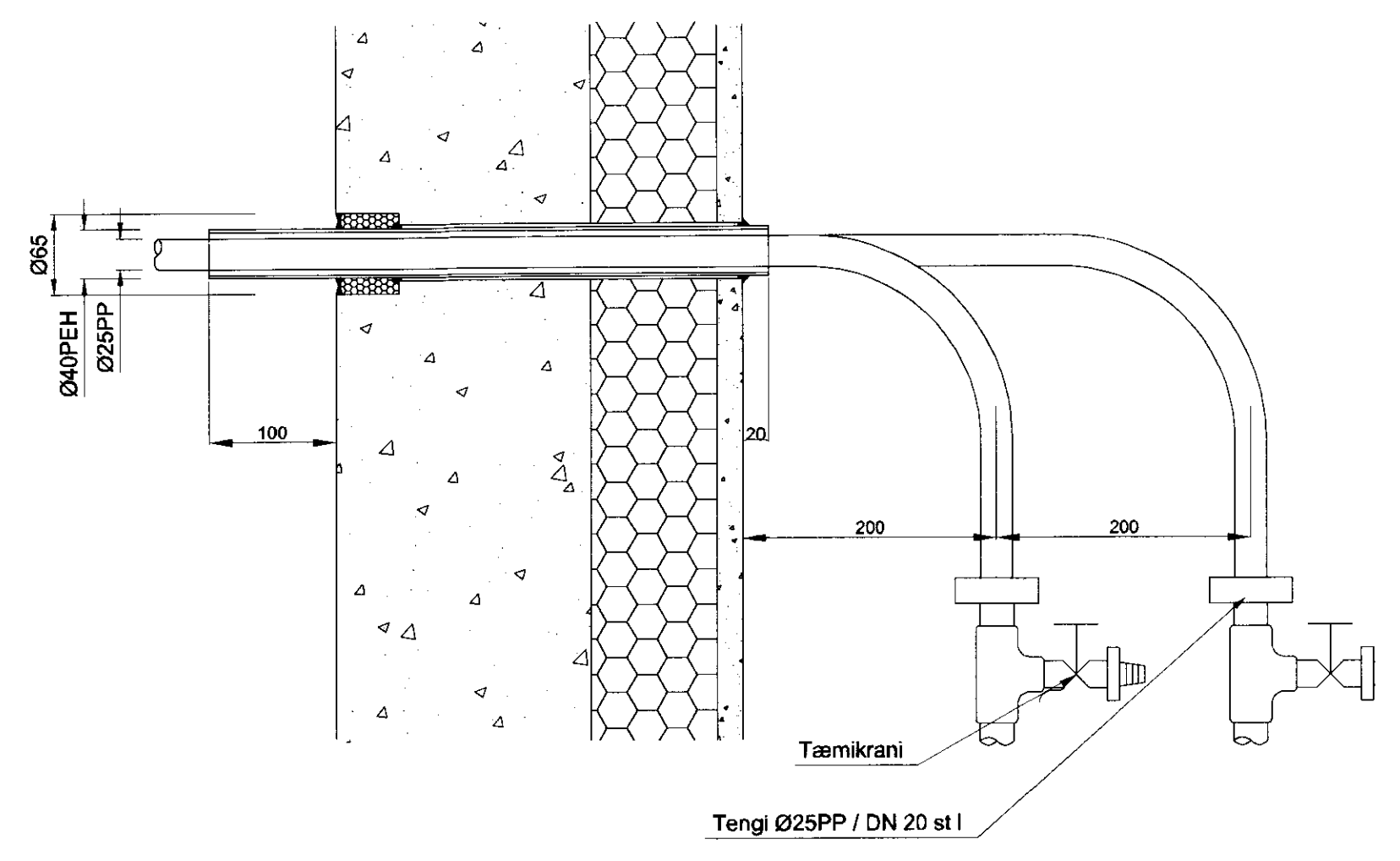
**C** SNID, Snjóbræðslustofnar - jarðvinna  
1:10



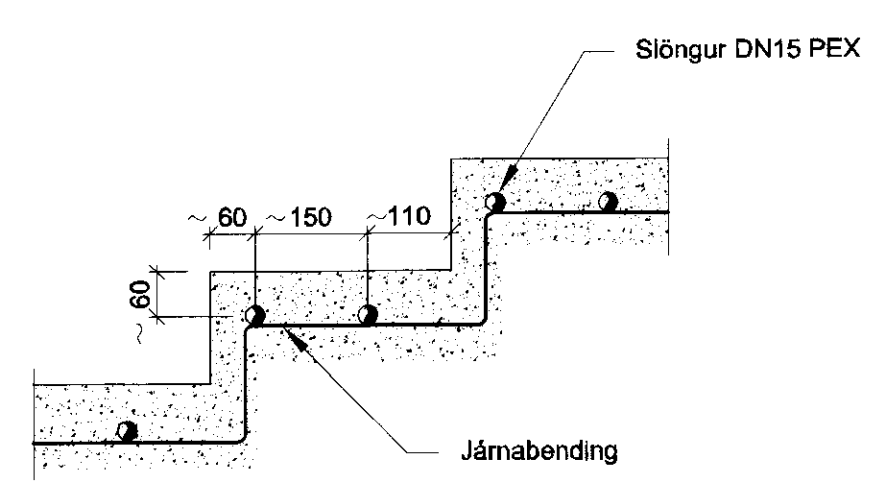
**A** SÉRMYND, Slöngur  
1:10



**E** SNID, Slöngur inn úr útveg  
1:2



**G** SNID, Steyptur stigi  
1:10



**ÝMIS ÁKVÆÐI**

Á þessari teikningu er sýndur dæmigerður frágangur á slifum þessi frágangur á við um allar slifar fyrir rör, sem þarf að bora fyrir í gegnum steiptan vegg að jarðfyllingu. Þegar festa skal slifar og pípur í slifar skal nota kitti, með mikla leyfueiginleika sem og þolir allt að 80°C. Kitti skal og sérstaklega gert til að þétta og festa plast við stein.

Sveigja skal slöngur framhjá trjám, staurum, niðurföllum, þöllum, brunnum og þess háttar þó að það sé ekki sýnt á teikningum.

Bil milli slanga er 250 mm og skal þeim haldið í sandur, með hæfilega mörgum þar til gerðum fjarlægðarstikum. Bil er 200-250 mm í stétt, sjá nánar á teikningum.

Slöngur skulu liggja á sléttu og steinlausu yfirborði. Ef yfirborð er óslétt þarf að jafna (strá) með u.þ.b. 10 mm ílagnarsandlagi.

Slöngur skal ekki leggja dýpra en teikning sýnir.

**VINNUTEIKNING**  
18. JÚNÍ 2010



A		07.08.2010	Vinnuteikning		
Nr.	Daga	Breyting			Samþ.
Pumstað 6 baðs	A-1	Minnkað 1 mív 1:2	Mív	1.2. 1.5. 1.10	Daga: 16.04.2010
VERKFRÆÐISTOFA SUBURNESJA			VERK nr.: VS079192		Teikn nr.: P-410
Víkurbraut 13, 230 Reykjanesbæ			Hannað: BIS		Teiknað: BIS
Sími: 4 200 100, Fax: 4 200 111			Yfir: BG		
Veffang: http://www.vss.is			Gufubadíð Laugarvatni		
Netfang: vs@vss.is			Bláskógabyggð		
Samráðsgjafarmyndir			Snrjóbræðslulagnir		
Sémyndir - Skýringarmyndir			Sémyndir - Skýringarmyndir		