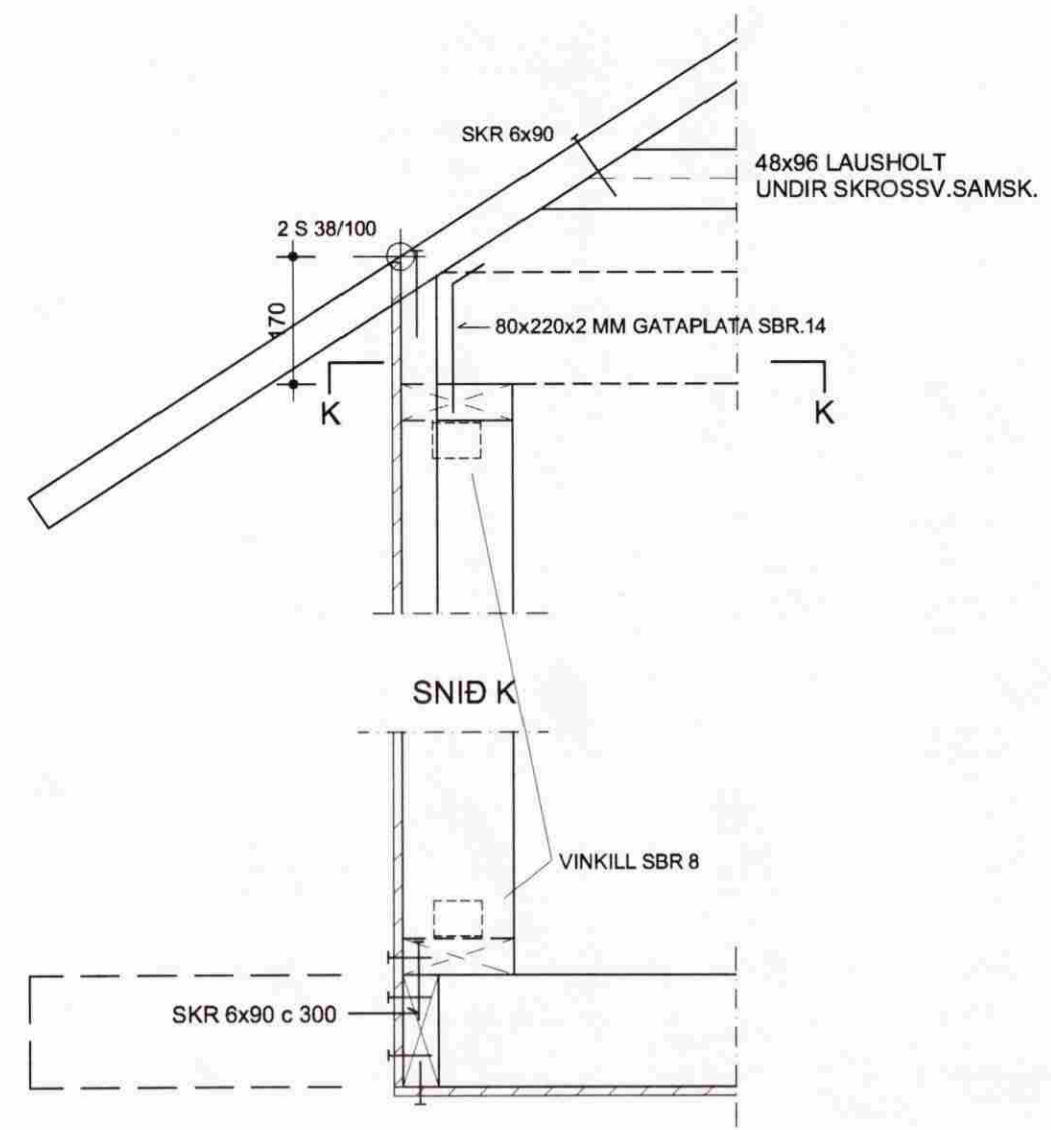
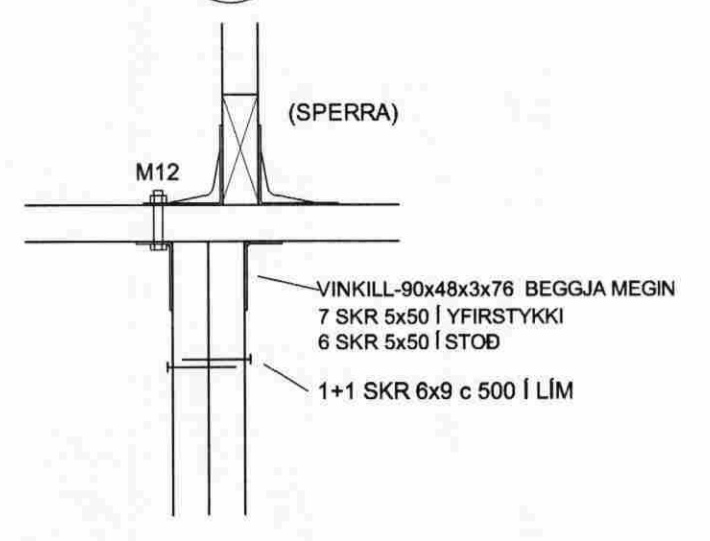


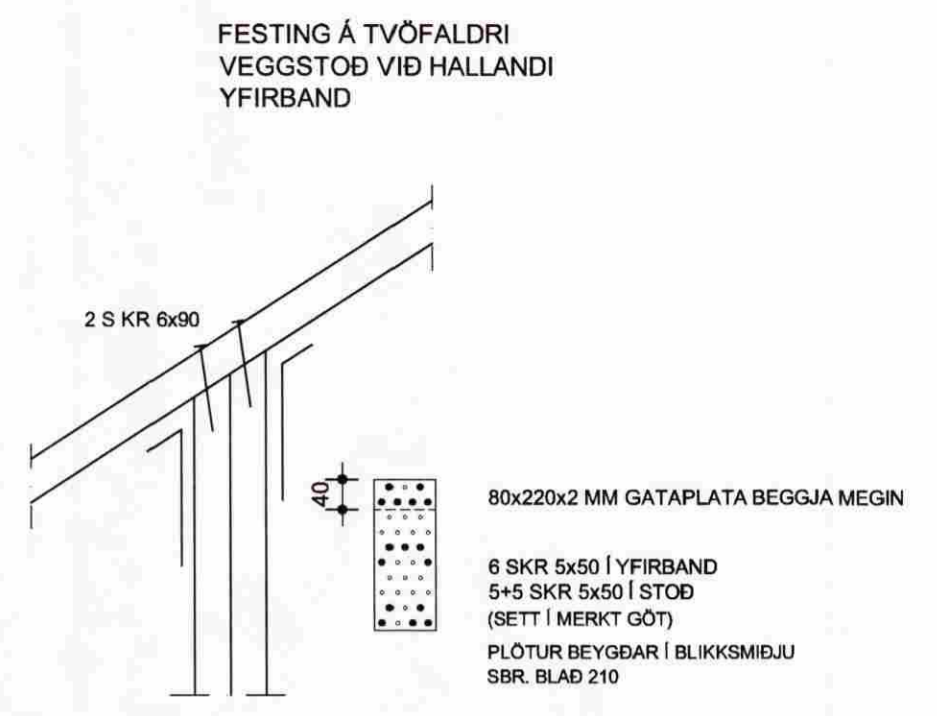
15
203
1:10



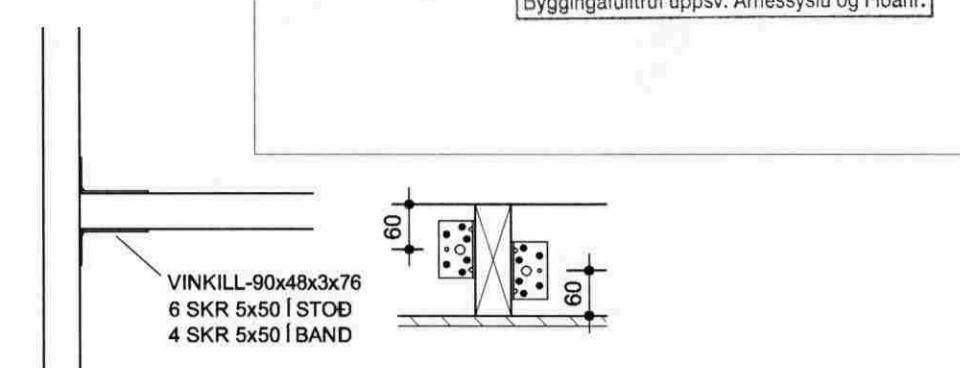
16
203
1:10



17
203
1:10

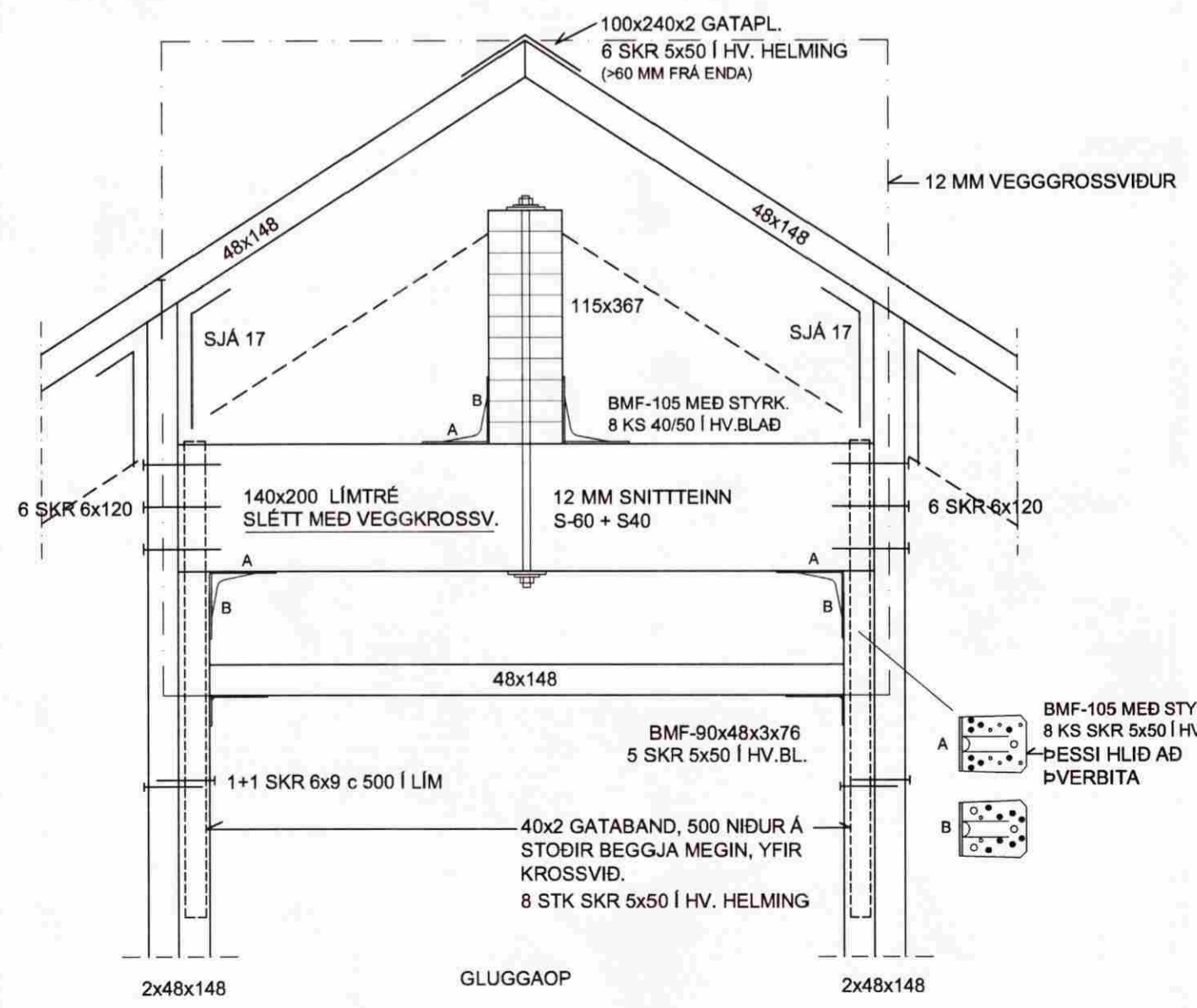


18
203
1:10

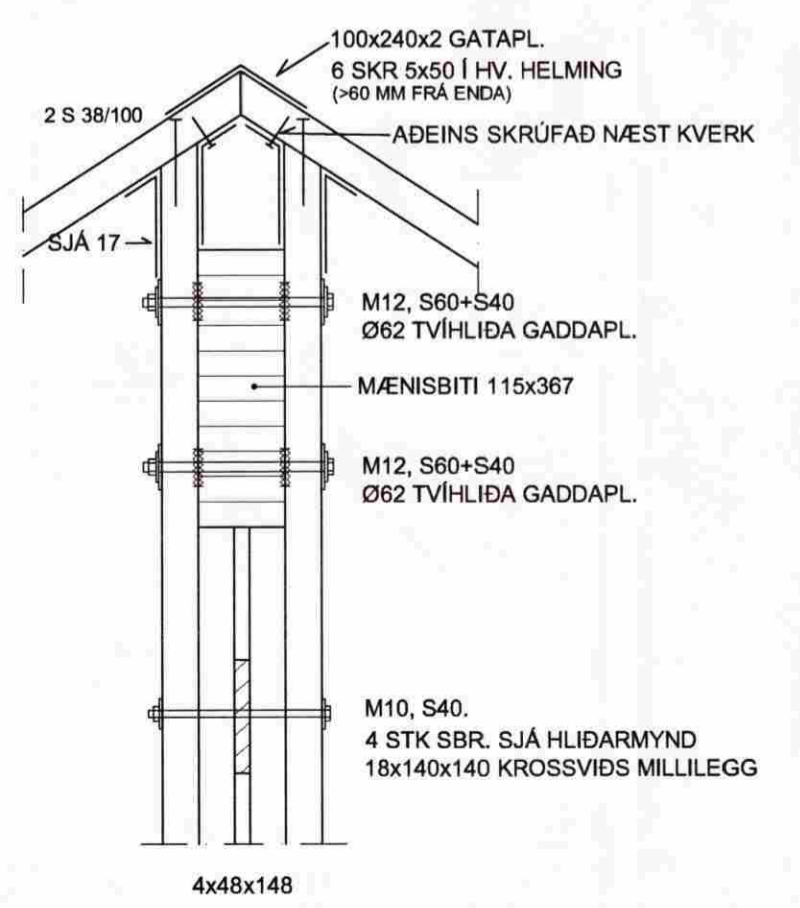


MÓTTEKIÐ
06 NOV. 2008
Byggingafulltrúi Úppsv. Amessýslu og Flóahfr.

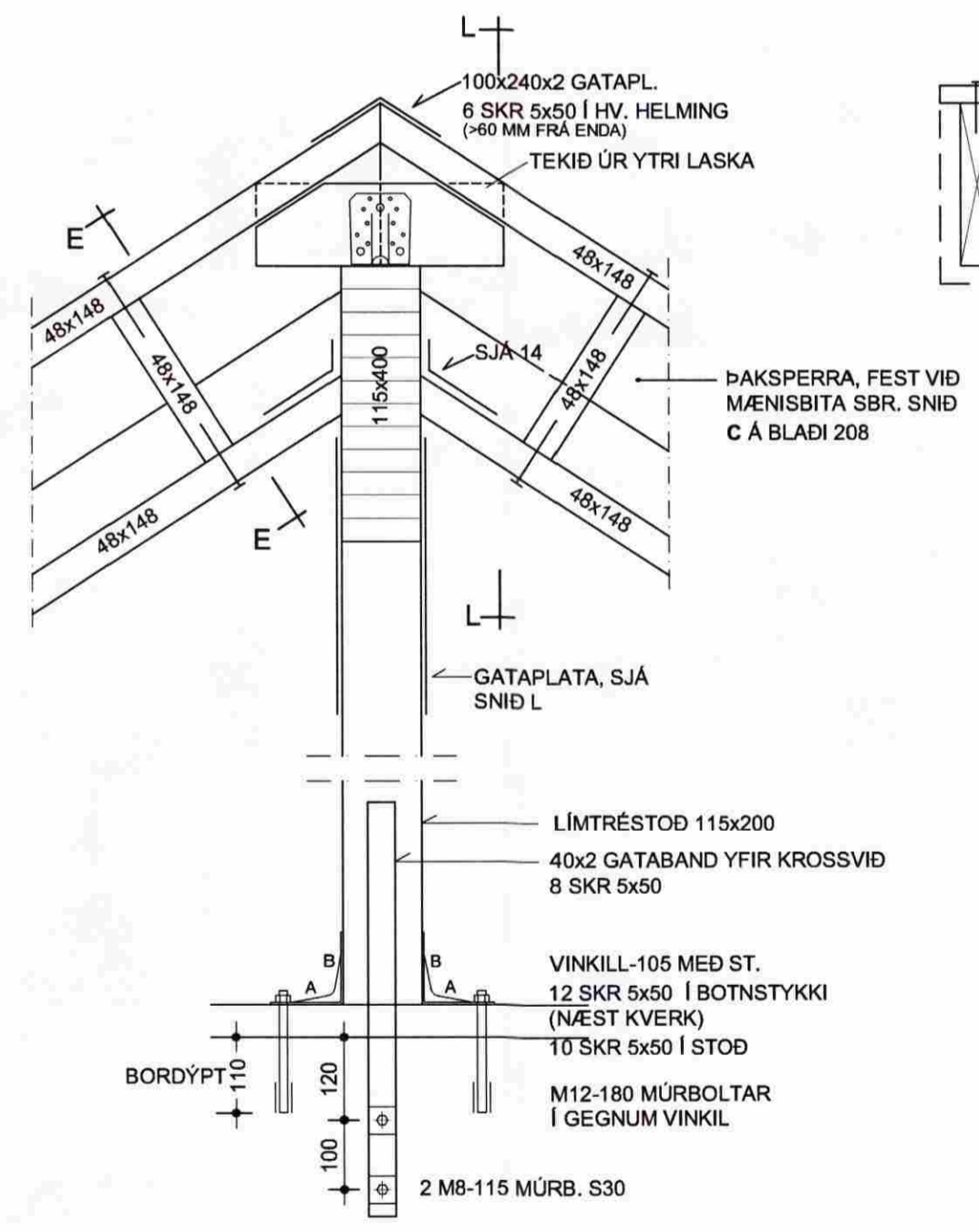
19
203
1:10



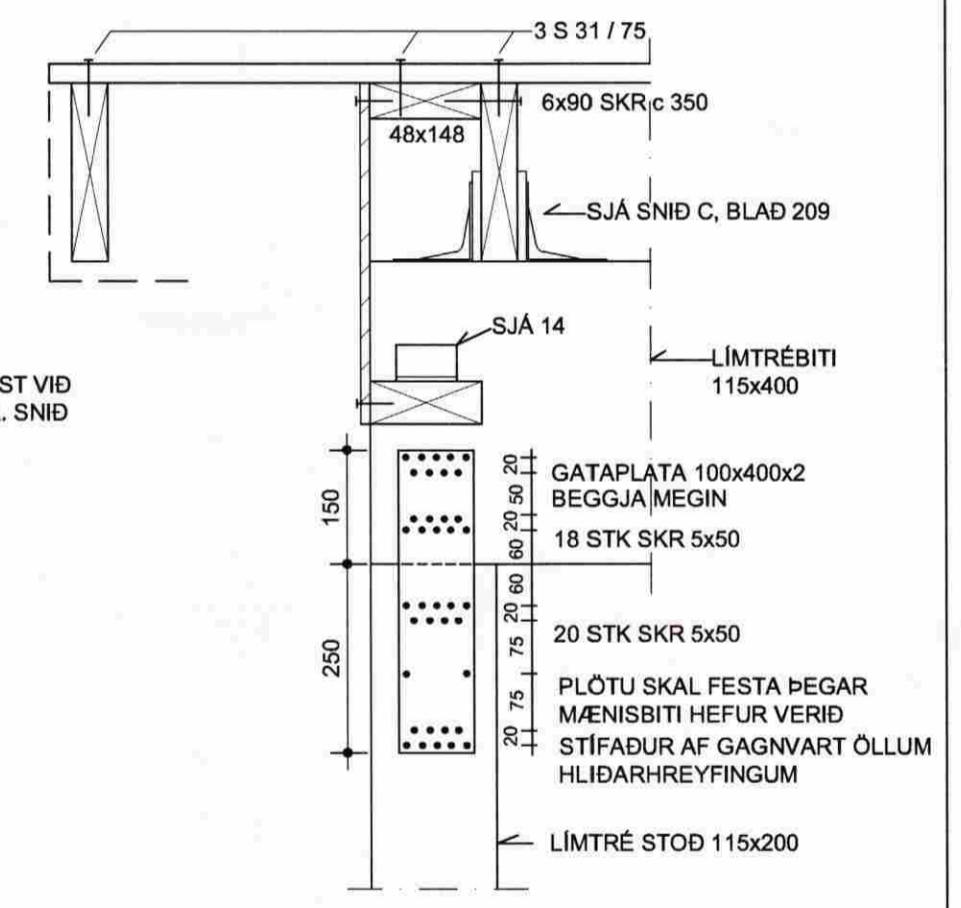
20
203



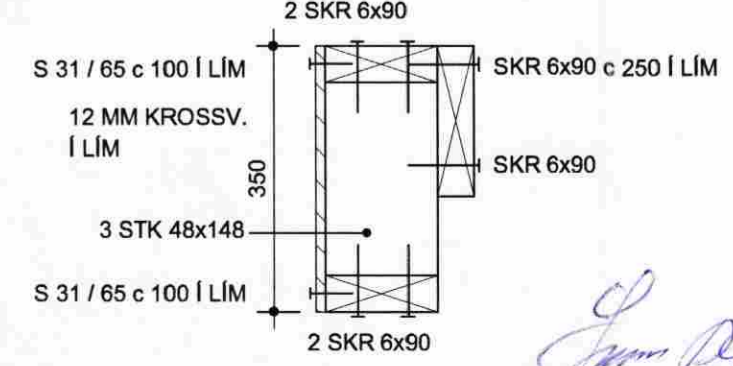
21
203
1:10



SNID L



SNID E



SUMARHÚS Í LANDI HEIÐARBÆJAR BLÁSKÓGARBYGGÐ
LÓÐ NR. 6

TRÉVIRKI
- SÉRMYNDIR

DAGSETNING	HANNAÐ	MKV	TEIKNING
26.09.2008	PG	1:50	208

PÉTUR I GUDMUNDSSON BYGGINGARTÆKNIFRÆÐINGUR 200248 4069
VINNUSTOFA AUBREKKU 6, 200 KÓPAVOGI
SÍMI 551-9940 863-5680 FAX 551-9945 pg@mi.is

Sumarhús
ÁRTUN AÐALHÖNNUNAR

290535-2059