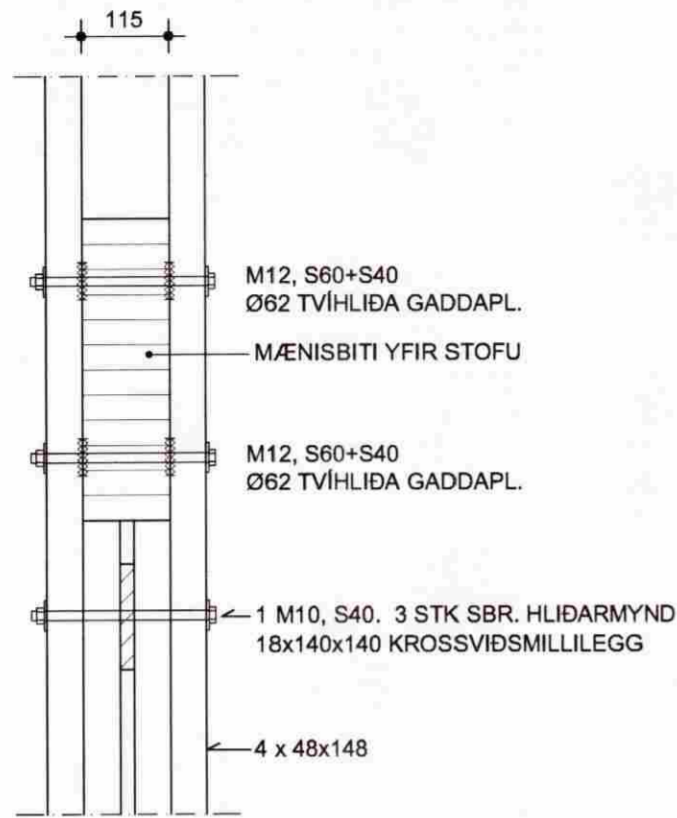
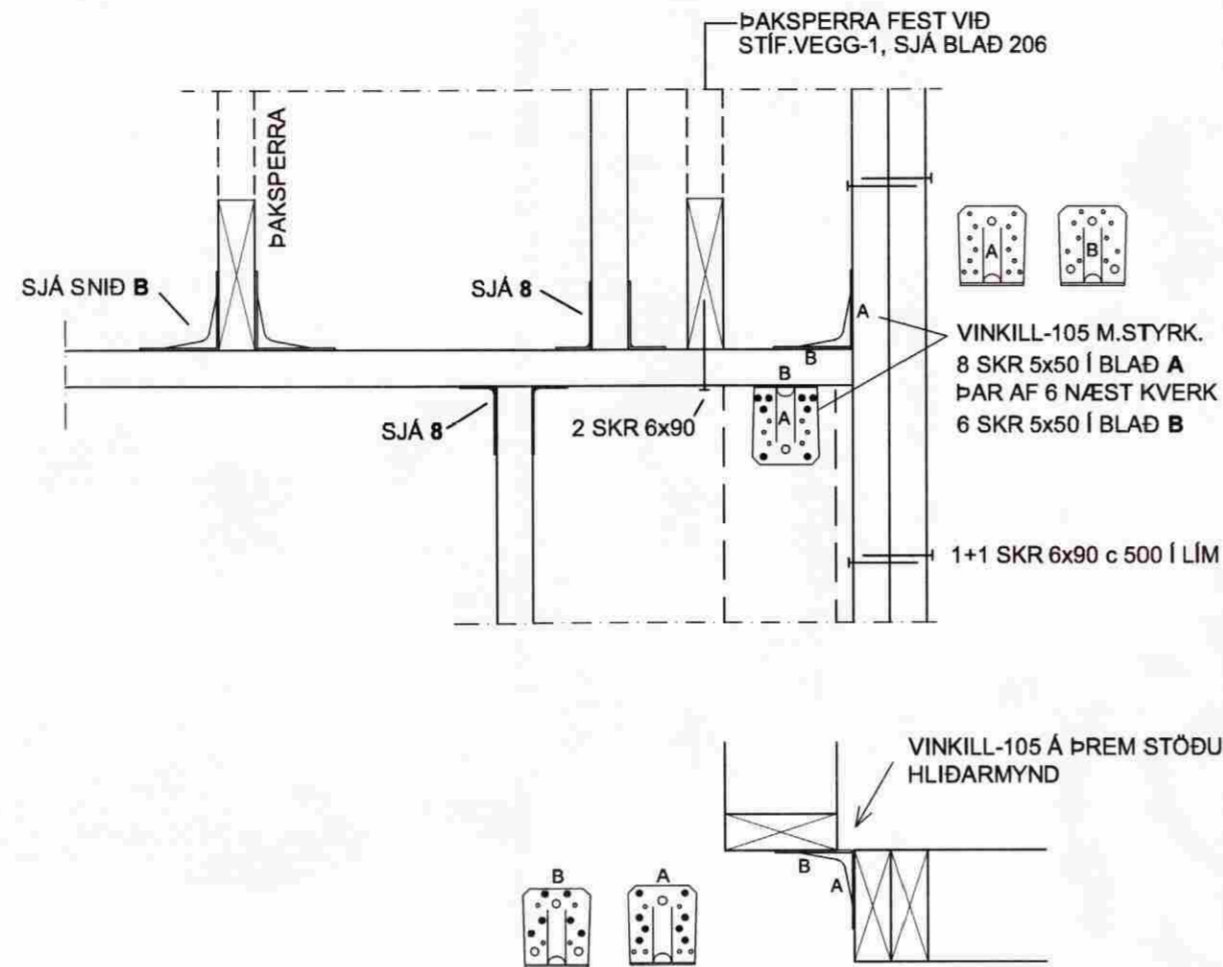


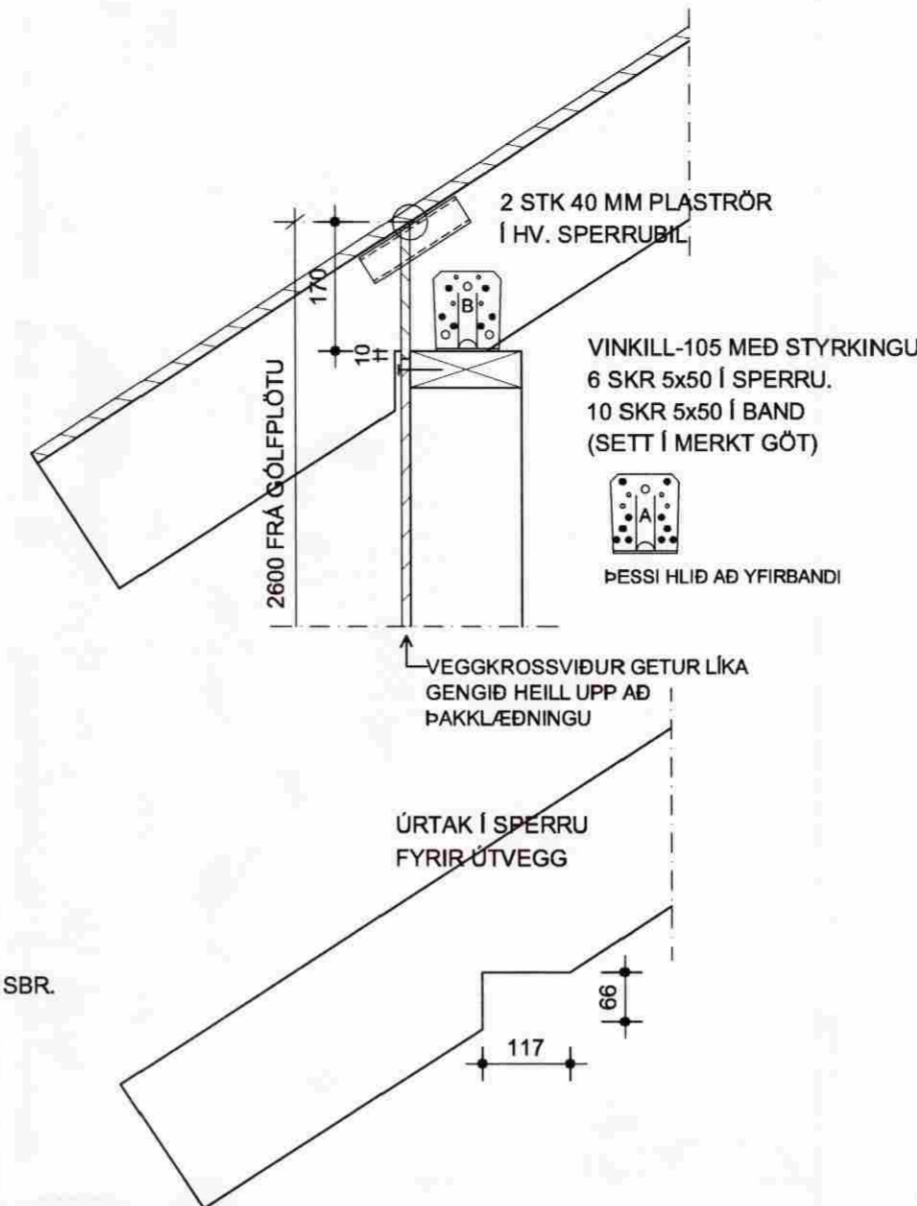
22
206 1:10



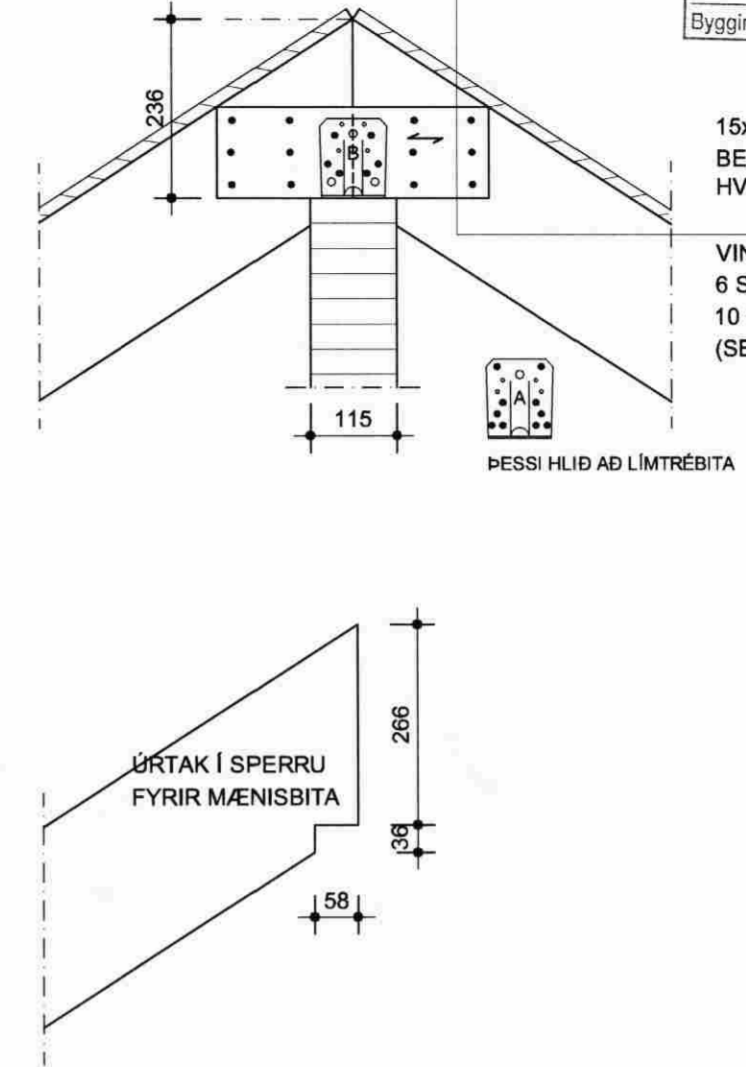
23
203 1:10



SNID B 1:20
203 OG 204

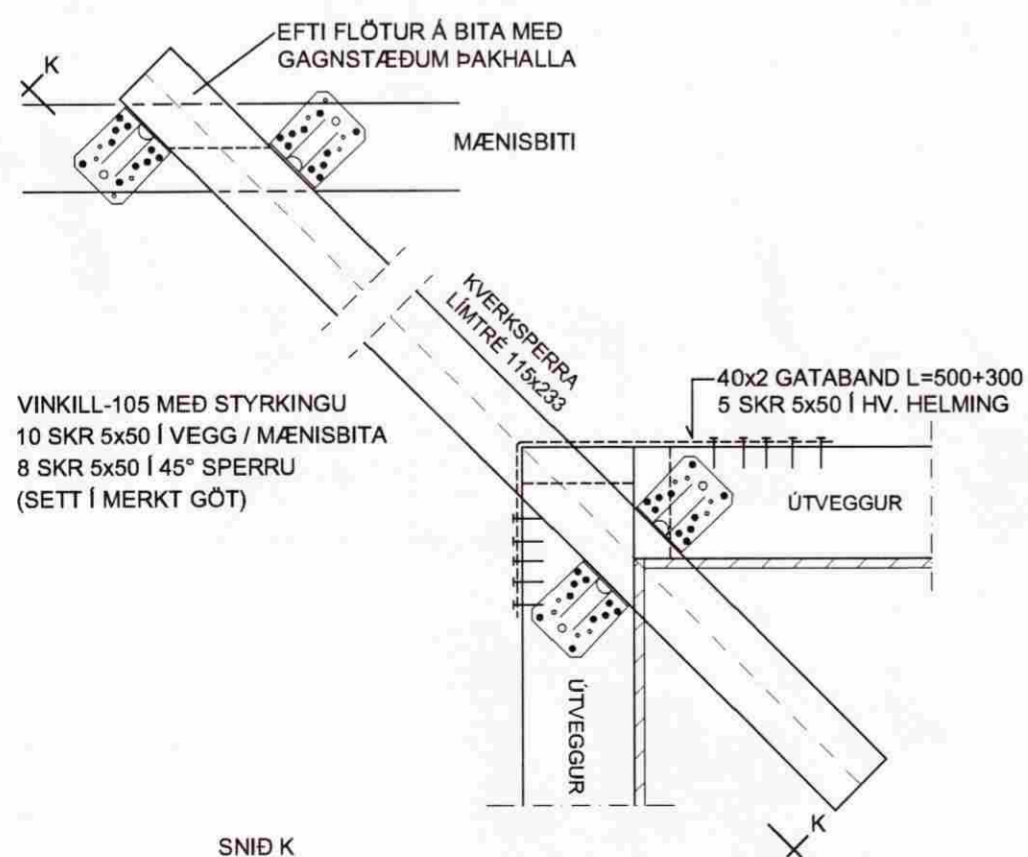


SNID C 1:20
203 OG 204



MÓTTEKID
06 NOV. 2008
Byggingafulltrúi uppsv. Ámessýslu og Flóahv.

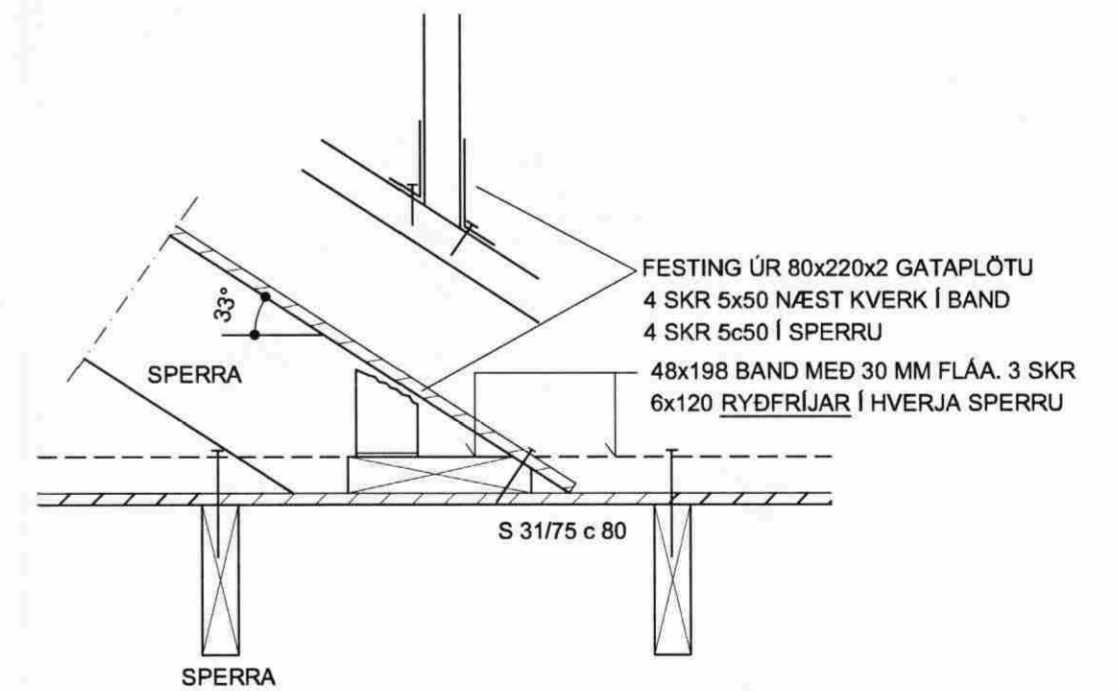
24
204 1:10



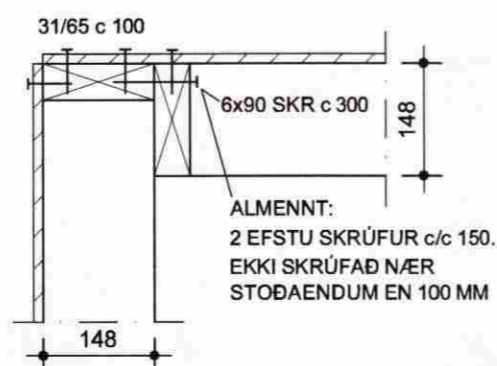
25
204 1:10



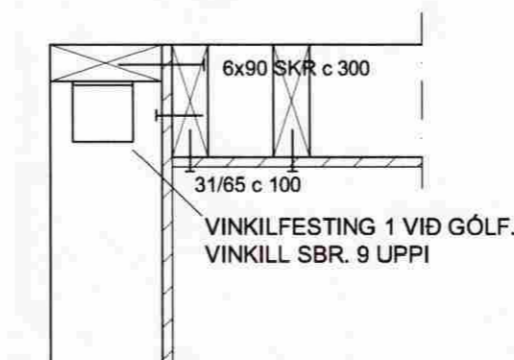
SNID J 1:20
204



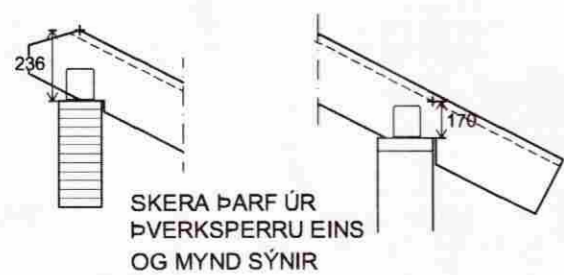
SAMSETNING VEGGHORNA
ÚRHORN



INN HORN (1 STK)



SNID K



SUMARHÚS Í LANDI HEIÐARBÆJAR
BLÁSKÓGARBYGGÐ LÓÐ NR. 6

TRÉVIRKI
- SÉRMYNDIR

2000-0470-63
DAGSETNING 26.09.2008 HANNAÐ PG MKV 1:50 TEIKNING 209

PÉTUR I GUDMUNDSSON BYGGINGARTÆKNIFRÆÐINGUR 200248 4069
VINNUSTOFA AUBREKKU 6, 200 KÓPAVOGI
SÍMI 551-9940 863-5680 FAX 551-9945 p.g@mi.is

ÁRITUN AÐALHÖNNÚÐAR

290585-2059