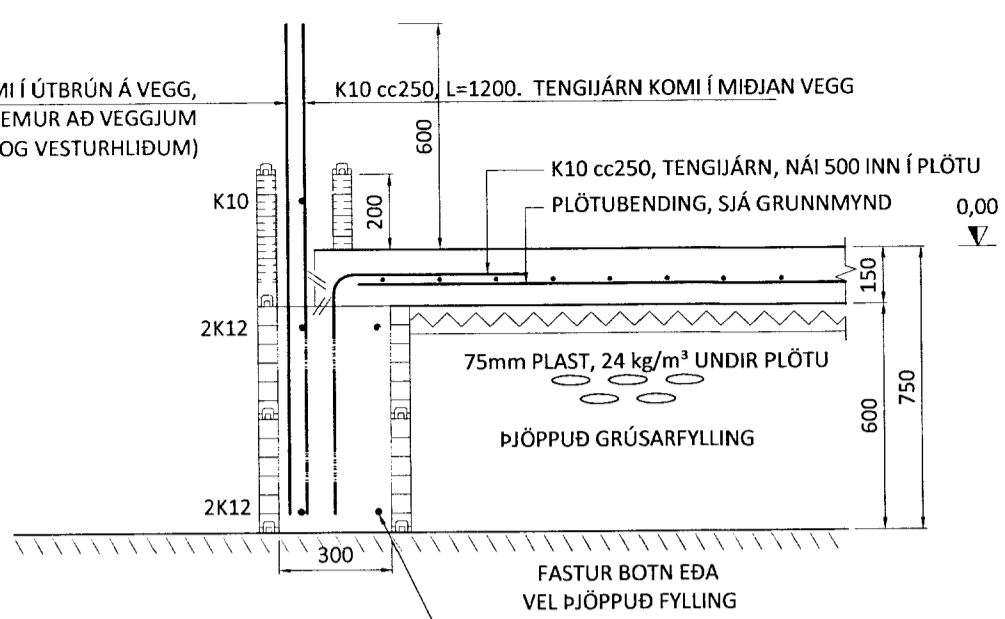
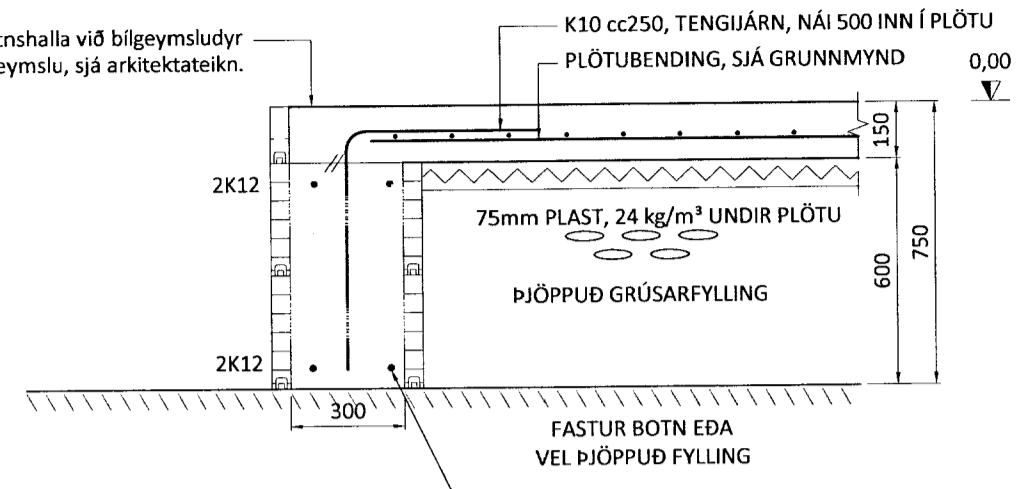


K10 cc250, L=1300 TENGIJÁRN KOMI Í ÚTBRÚN Á VEGG,  
EINGÖNGU ÞAR SEM JARÐVEGGSFYLLING KEMUR AÐ VEGGIJUM  
(Á NORÐUR- OG VESTURHLIDUM)

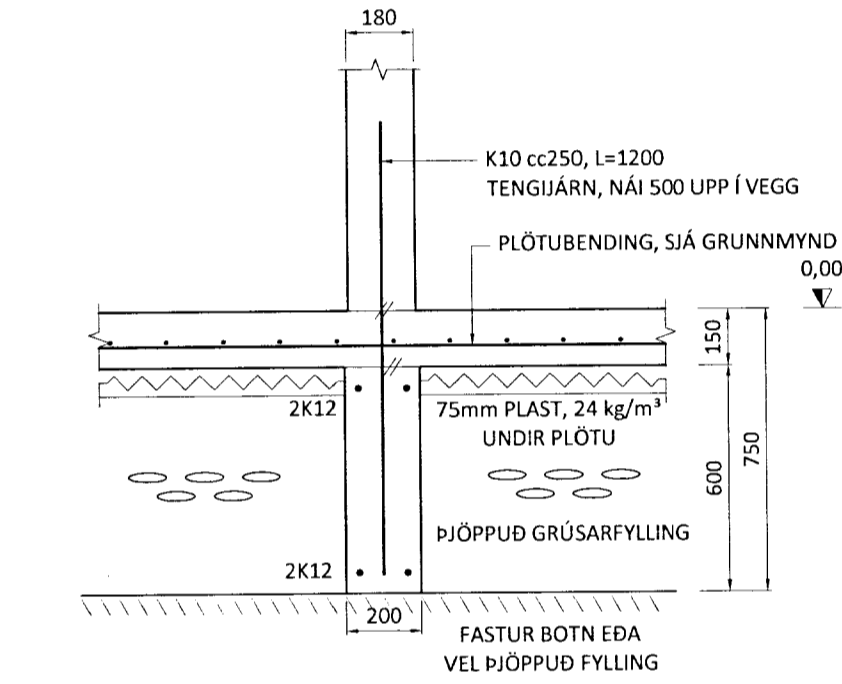


**SNID 1** 1:20  
Sökkulskaut:  
Teinar skulu festir saman með  
klemmum, 2 stk á samskeyti.  
Tengibox sökkulskauts skal staðsett  
sem næst rafmagnsinntaki.

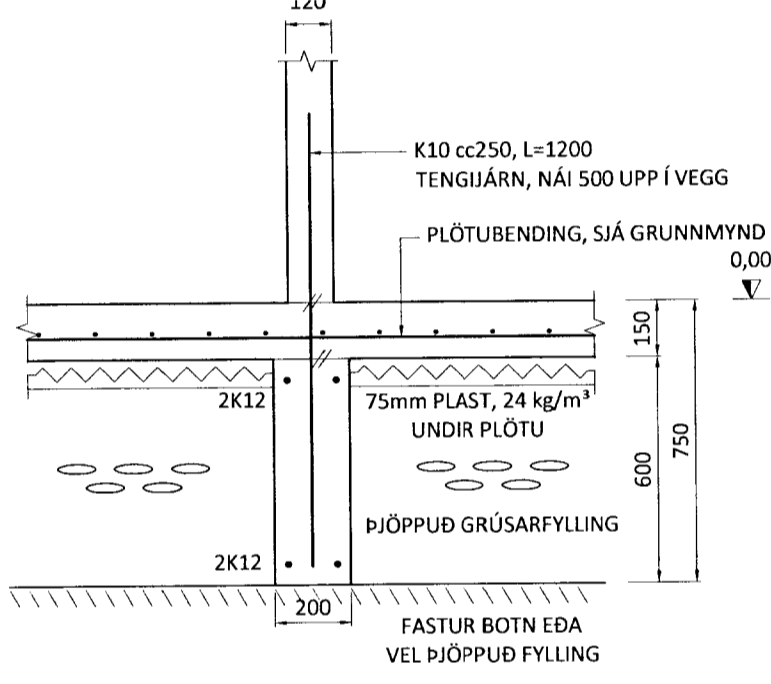
Ath mögulegan vatnshalla við bílgeymsludyr  
og einnig á plötu í bílgeymslu, sjá arkitektateikn.



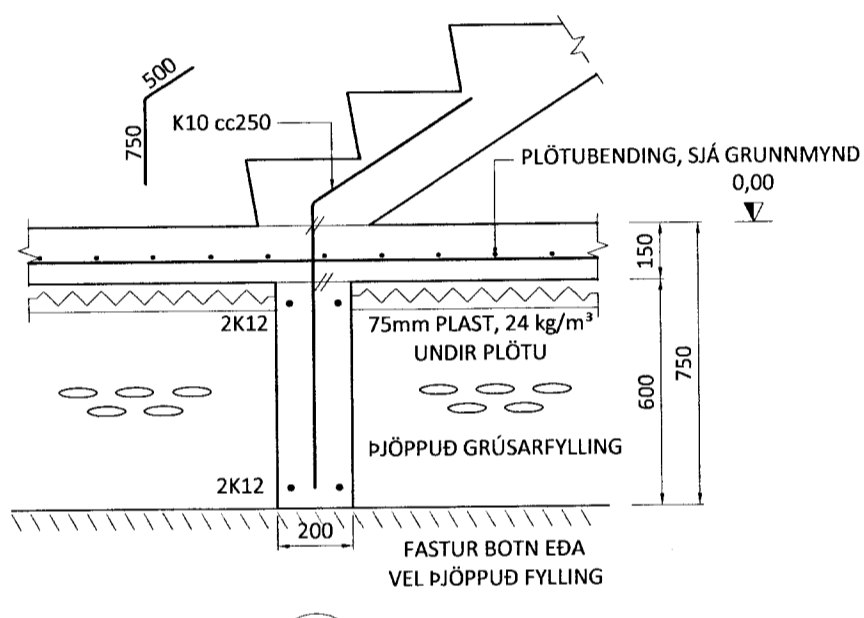
**SNID 2** 1:20  
Sökkulskaut:  
Teinar skulu festir saman með  
klemmum, 2 stk á samskeyti.  
Tengibox sökkulskauts skal staðsett  
sem næst rafmagnsinntaki.



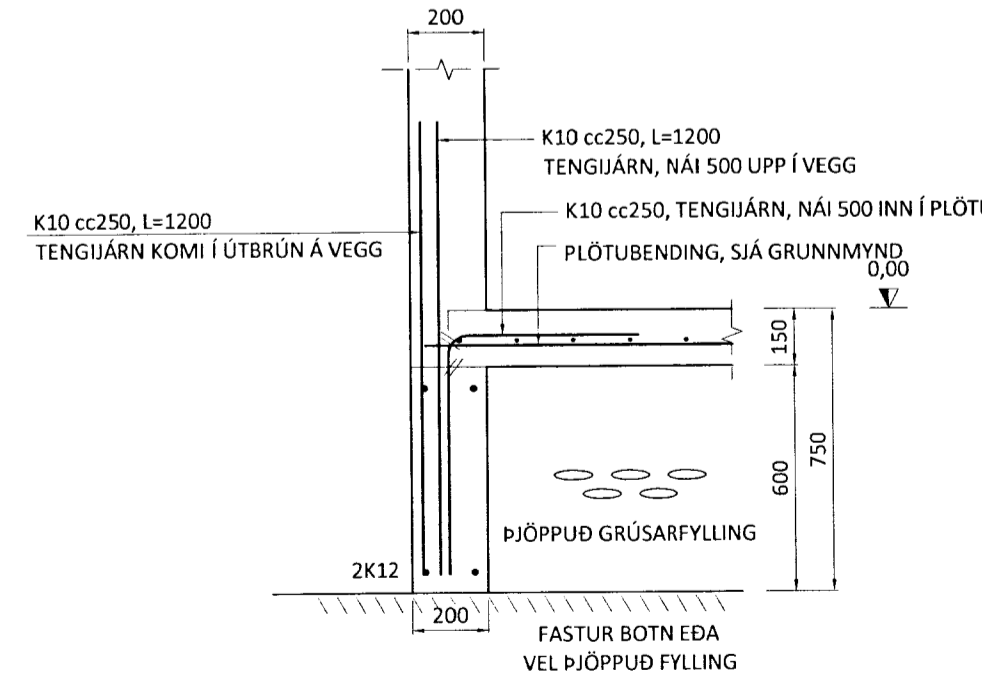
**SNID 3** 1:20



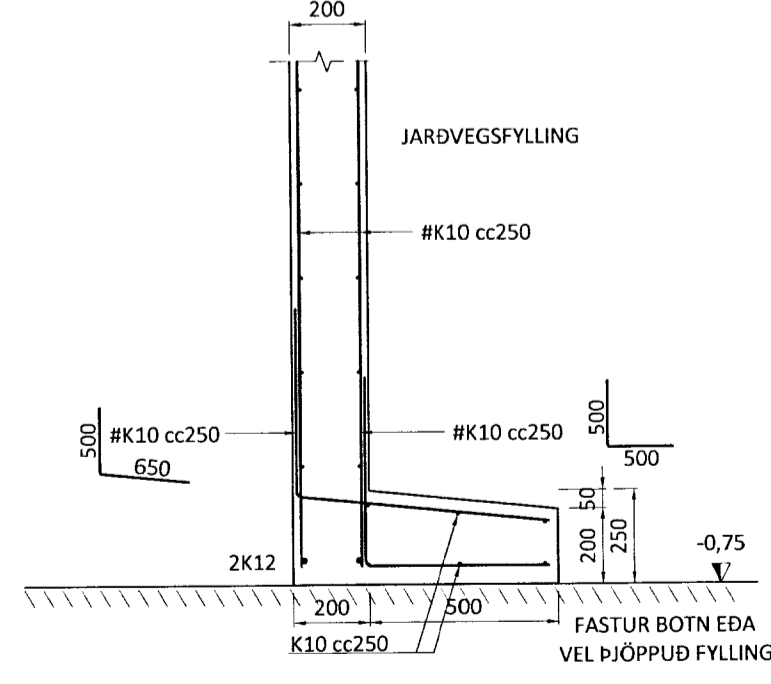
**SNID 4** 1:20



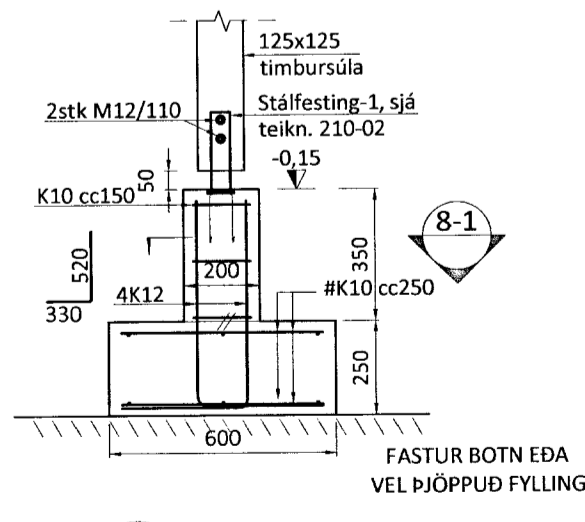
**SNID 5** 1:20



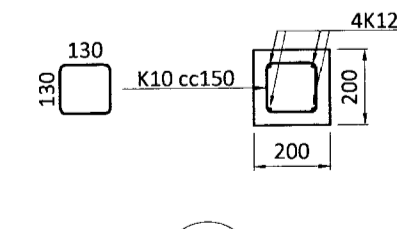
**SNID 6** 1:20



**SNID 7** 1:20



**SNID 8** 1:20



**SNID 8-1** 1:20

**MÓTTEKID**  
6 APR. 2013  
Gudrún Þorsteinsson  
Byggingafræðingur / Stofnunarfræðingur og Físíkur.

Ú2	18.03.13	SG	Stálfestingu fyrir súlu bætt við
Ú1	13.06.12	SG	Frumútgáfa
Útgáfa:	Dagsetn:	Af:	Skýring:

**CEDRUS EHF.**  
TEKNI- OG VERKFRÆÐIÞJÓNUSTA  
MIÐTÚN 20, 800 SELFOSS. S: 482-1166  
WWW.CEDRUS@SIMNET.IS S: 863-3004

**HAUKADALUR 3**  
801 BLÁSKÓGARBYGGÐ  
Þjónustu- og íbúðarhús

Teiknínúmer:  
**120-02**

**Burðarvirki:**  
Sniðmyndir undirstaðna

Mælikvarði:  
1:20

Hannað:	SG	Teiknað:	SG
Dagsetning:	21.01.2013	Verknúmer:	13-007
Ábyrgðarm. og réttthafi:	Stefán Guðmundsson kt. 301171-4989	Frumstærð:	A2