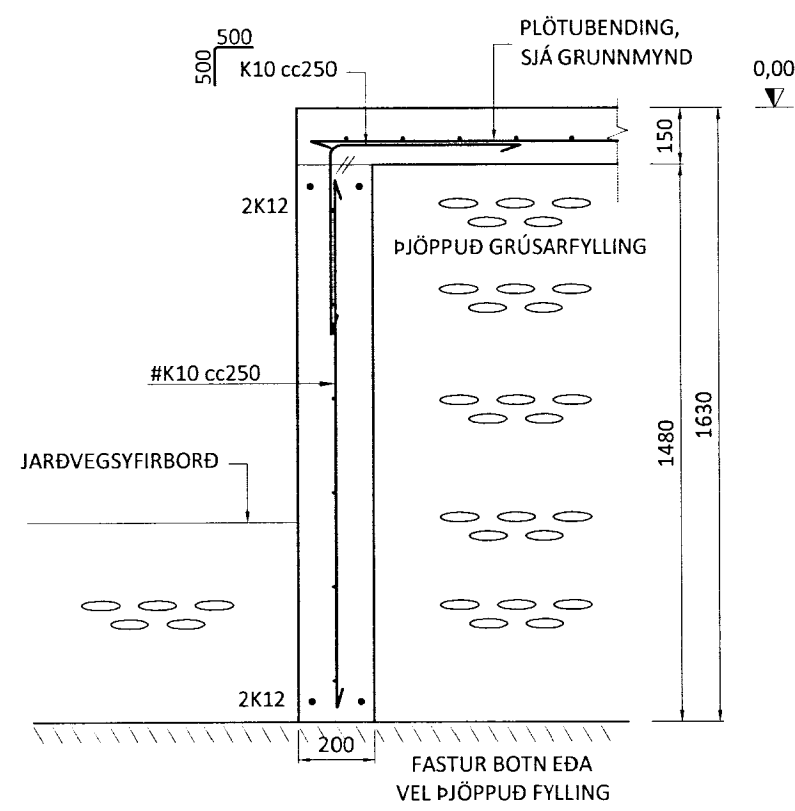


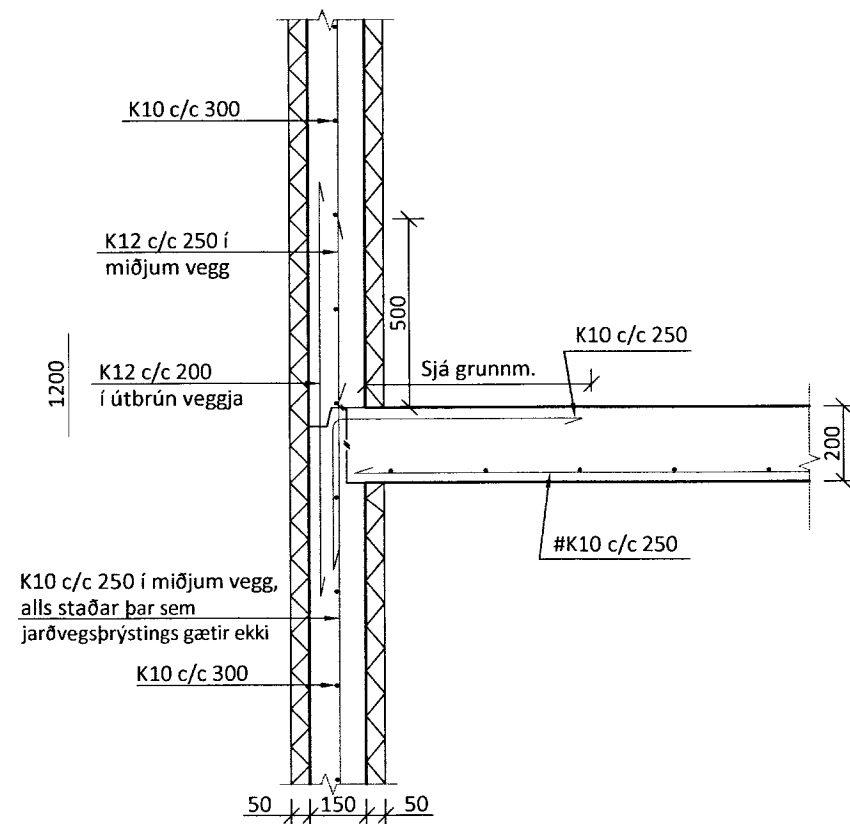
MÓTTEKIÐ

16 APR. 2013

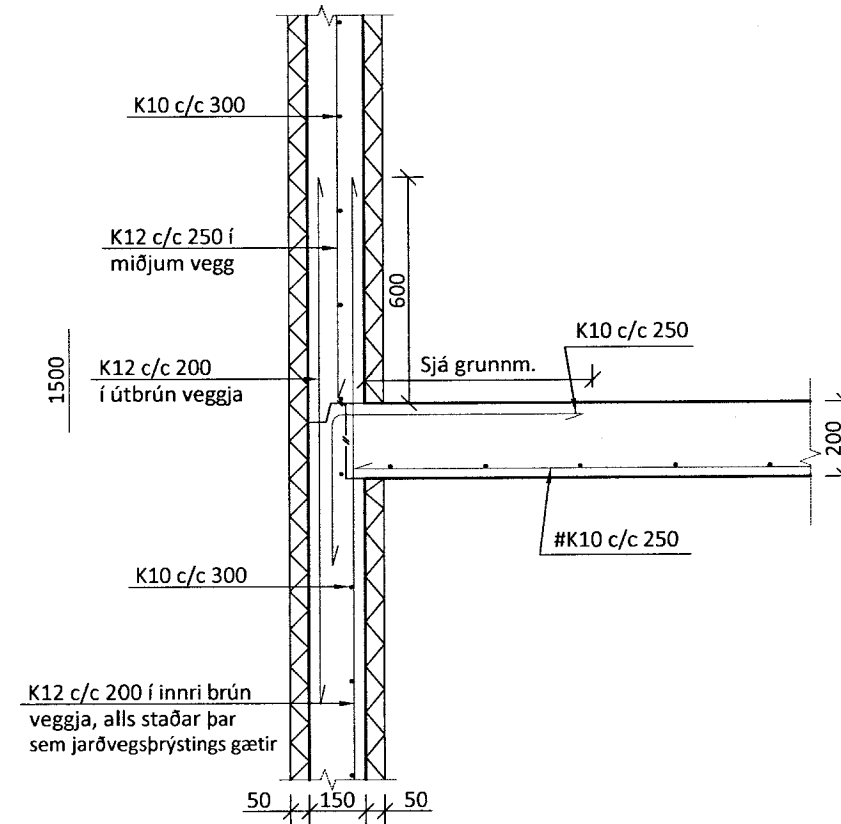
Byggingafræðingur og Stálbyggingafræðingur
Stefán Guðmundsson og Flóabir.



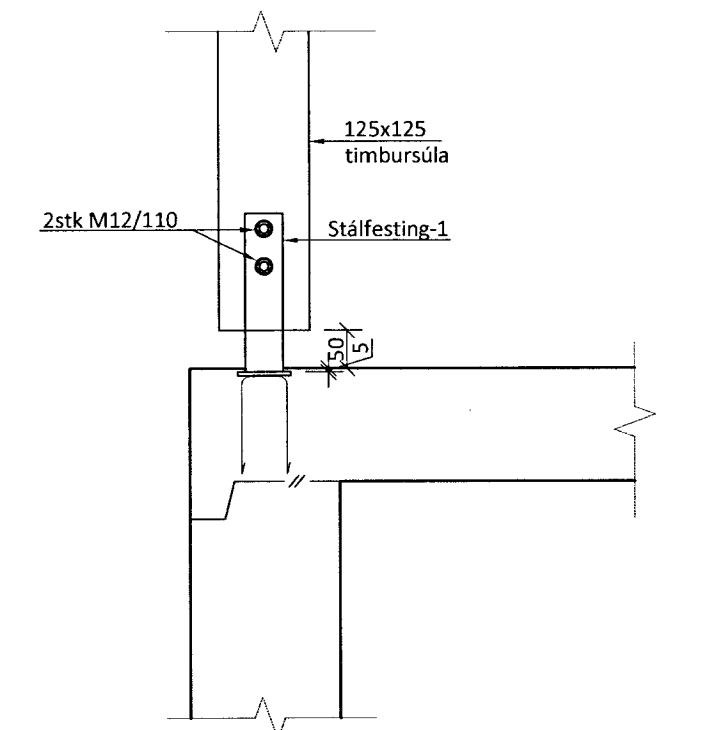
SNIÐ 10 1:20
210-01



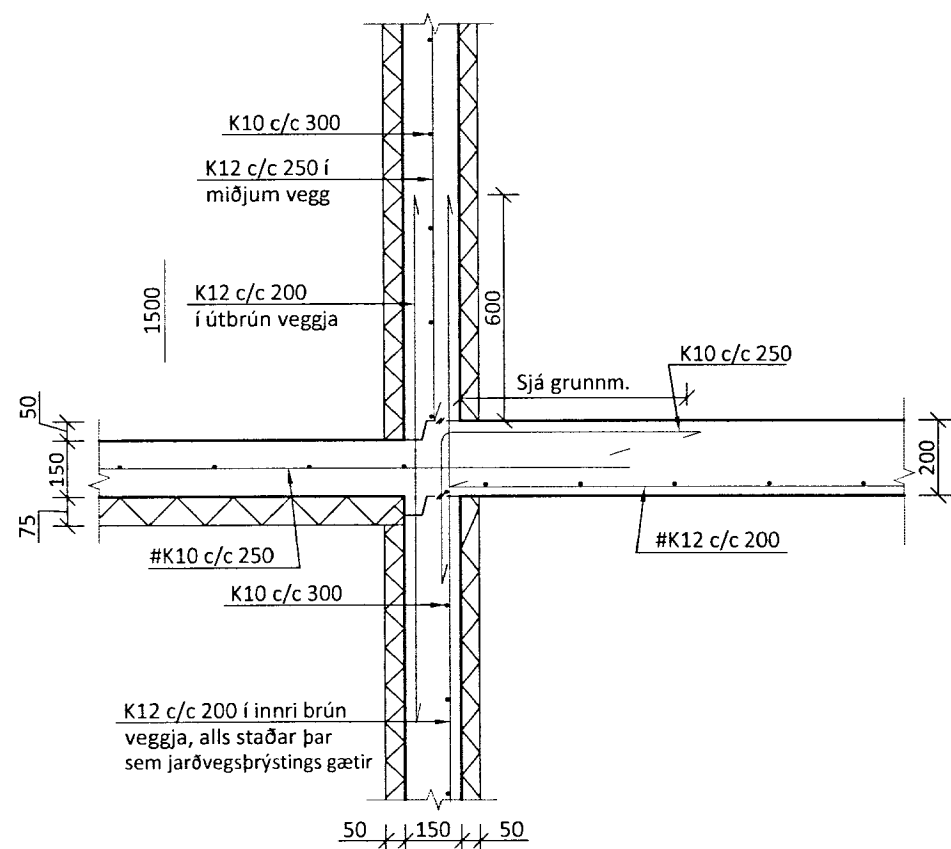
SNIÐ 11 1:20
210-01



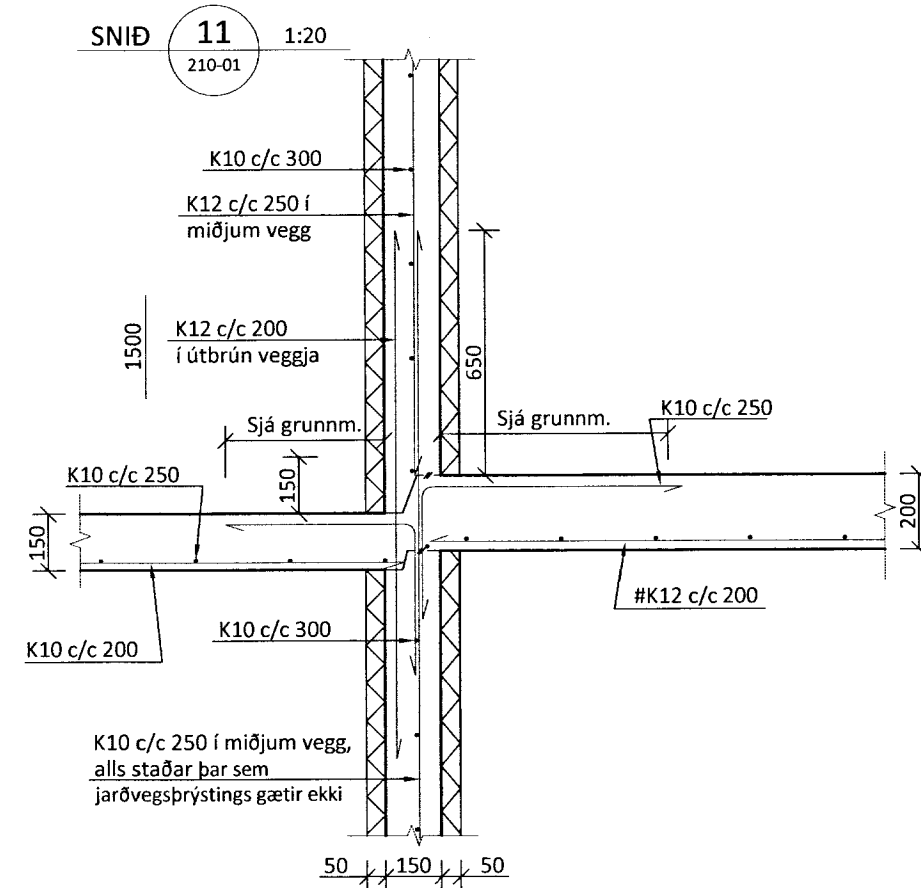
SNIÐ 12 1:20
210-01



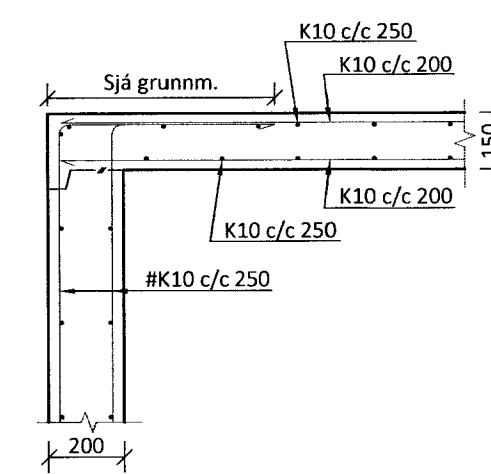
SNIÐ 16 1:20
210-01



SNIÐ 13 1:20
210-01

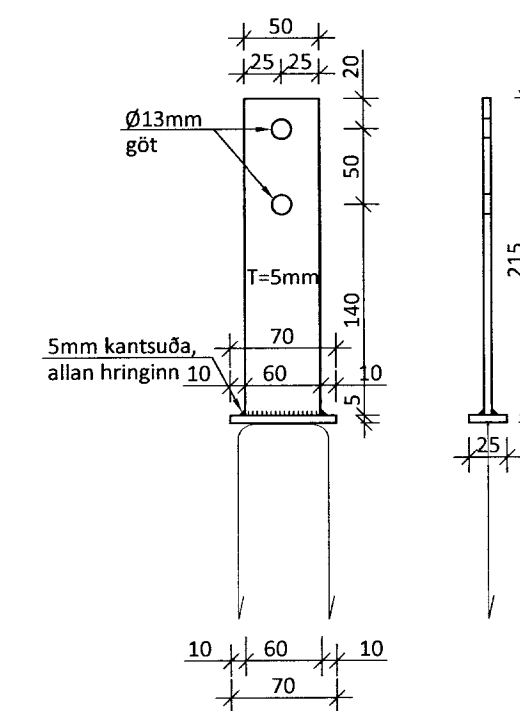


SNIÐ 14 1:20
210-01



SNIÐ 15 1:20
210-01

Stálfesting-1, fjöldi:13 stk
1:10



ALMENNT:
Öll mál skulu staðfest skv. aðaluppdráttum. Ef misræmi er, skulu aðaluppdrættir vera ráðandi, þó ber að láta hönnuði vita af misræmi.

STYRKLEIKAFLOKKAR EFNIS Í VEGGI OG PLÖTU YFIR 1. HÆÐ:
Steypa: C25/30
Bendistál: B500C

ÖLL MÁL ERU Í MM NEMA ANNAD SÉ TILGREINT !!

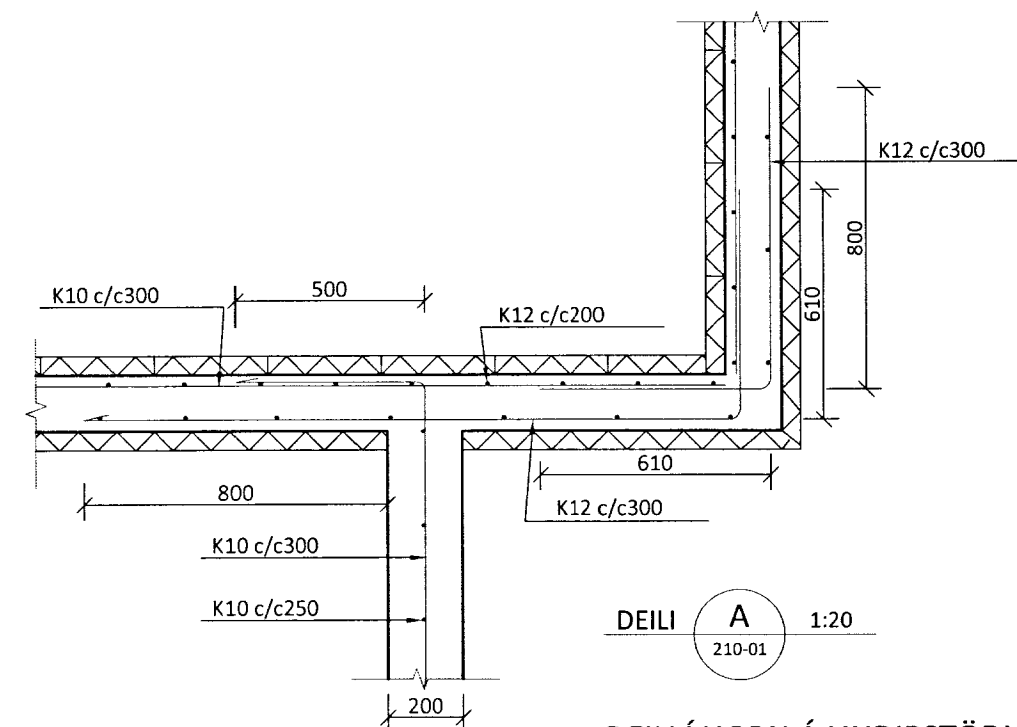
Ú2	18.03.13	SG	Bætt við sniðmyndum
Ú1	21.01.13	SG	Frumútgáfa
Útgáfa:	Dagsetn:	AF:	Skýring:

CEDRUS EHF.
TEIKNI- OG VERKFRÆÐIÞJÓNUSTA
MIDTUN 20, 800 SELFOSS, S: 482-1166
WWW.CEDRUS@SIMNET.IS S: 863-3004

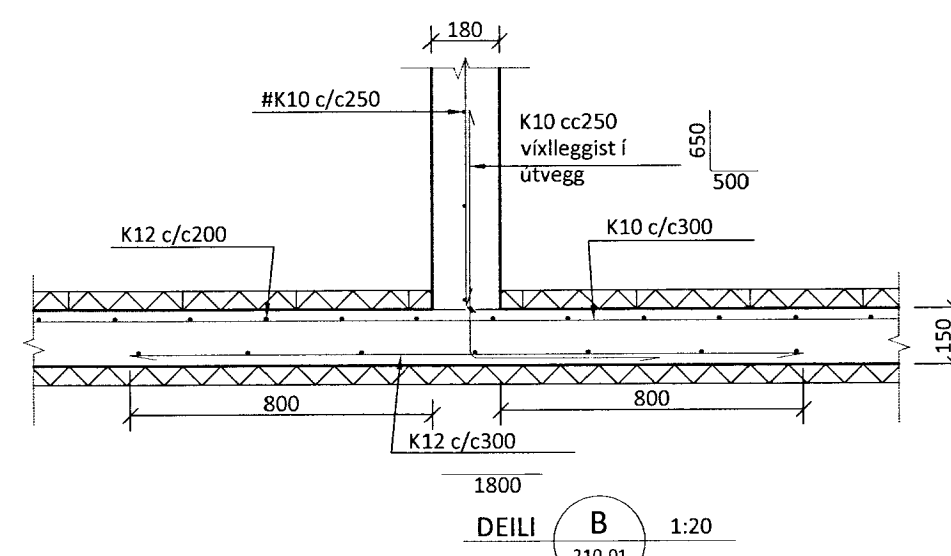
HAUKADALUR 3
801 BLÁSKÓGARBYGGÐ
Þjónustu- og íbúðarhús
Teiknúmer:
210-02
Mælikvarði:
Snið af veggjum og plötu 1. hæðar 1:20

Hannað:	SG	Teiknað:	SG
Dagsetning:	21.01.2013	Verknúmer:	13 007
Ábyrgðarm. og réttihafi:	Stefán Guðmundsson kt. 301171-4989	Frumstærð:	A2

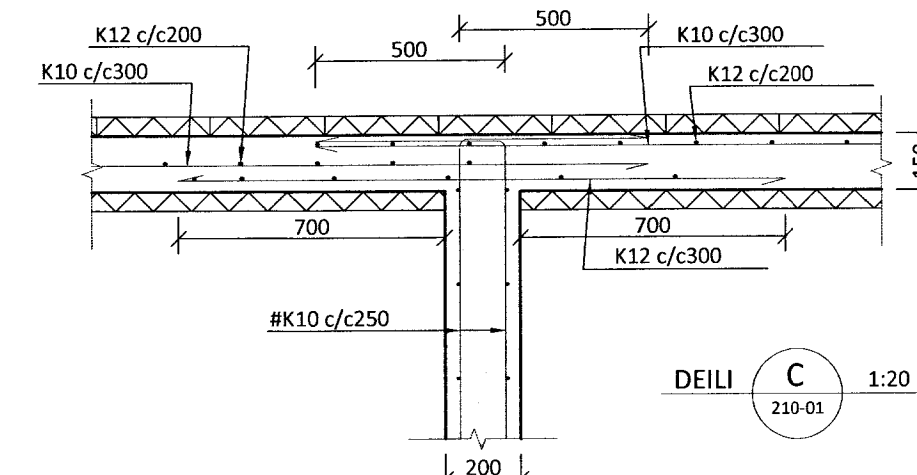
DEILI Í HORN Á UNDIRSTÖÐUM OG VEGGJUM
Á 1. HÆÐ ÞAR SEM JARÐVEGSÞRÝSTINGS GÆTIR.
DEILI A1 ER SPEGILMYND AF OFANGREINDU DEILI



DEILI A 1:20
210-01



DEILI B 1:20
210-01



DEILI C 1:20
210-01