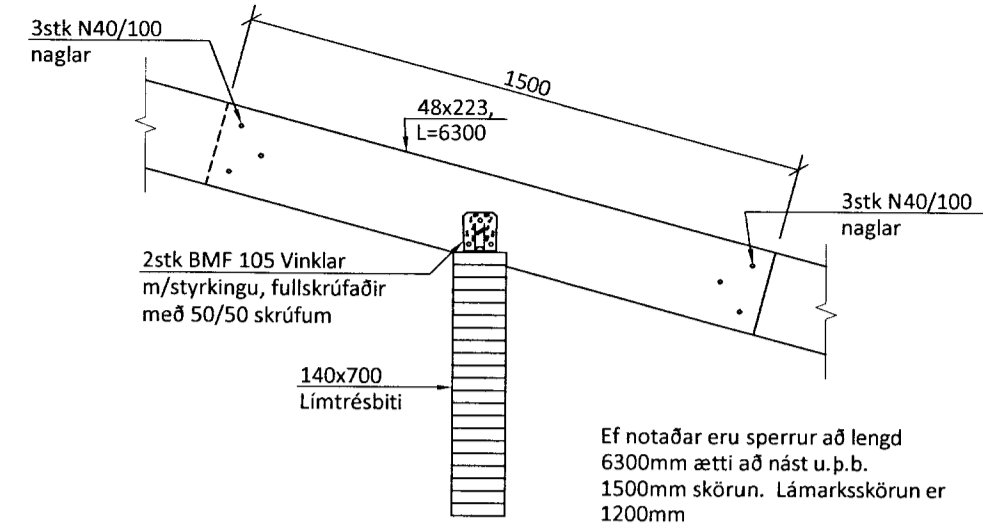
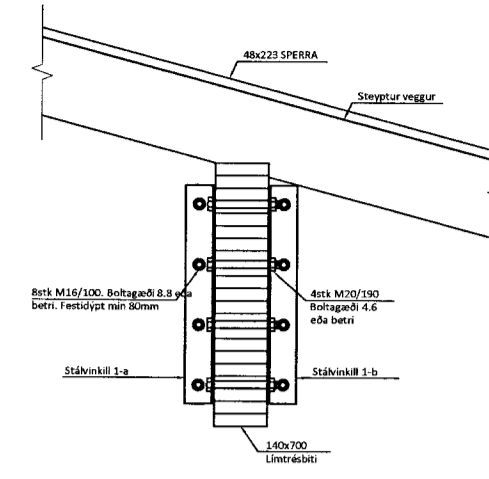


SNID 30 1:20
270-01

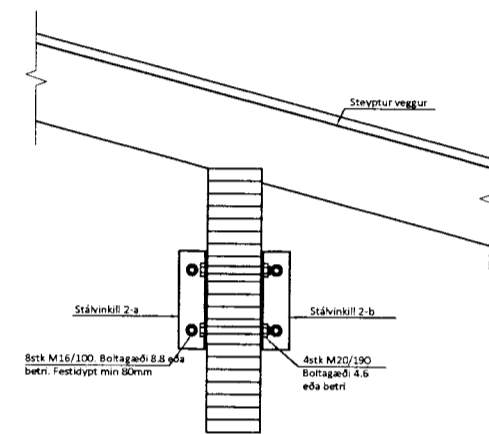


SNID 31 1:20
270-01

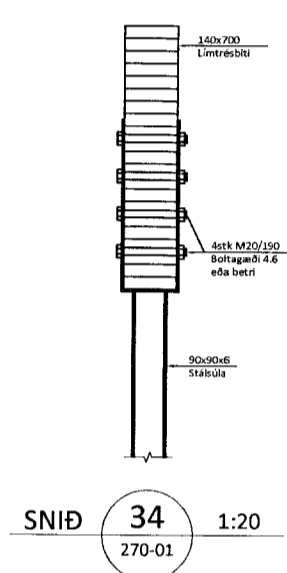
Ef notaðar eru sperrur að lengd 6300mm ætti að nást u.þ.b. 1500mm skörun. Lámárgsskörungur 1200mm



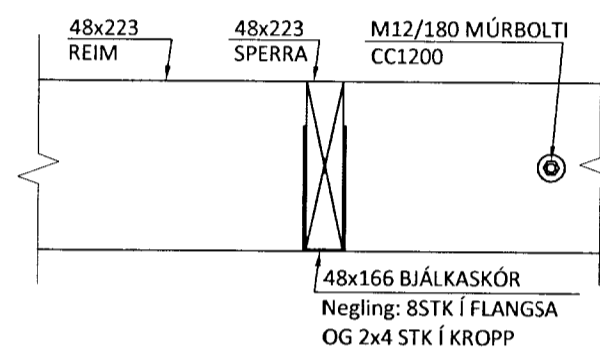
SNID 32 1:20
270-01



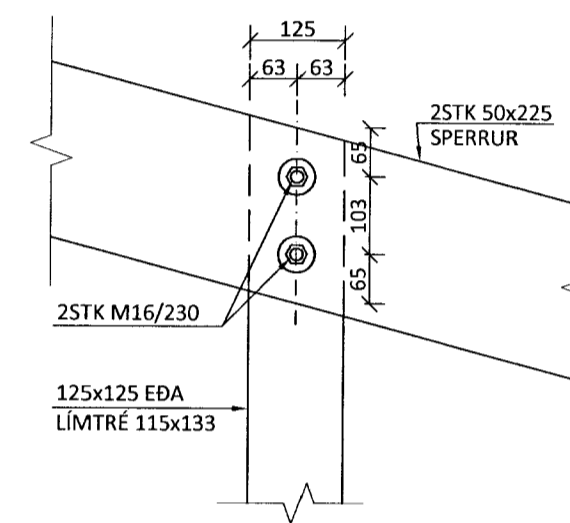
SNID 33 1:20
270-01



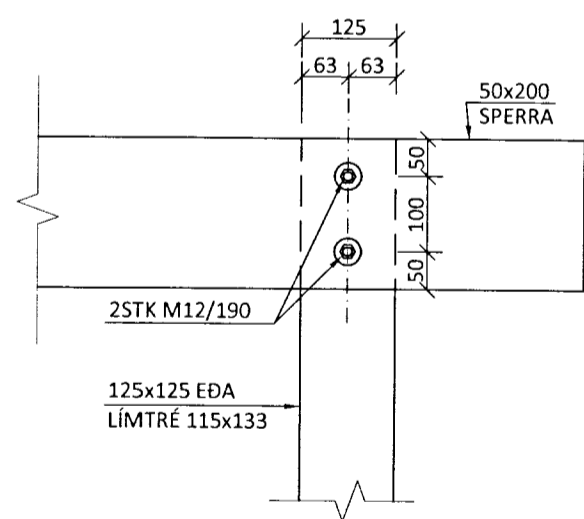
SNID 34 1:20
270-01



SNID 35 1:10
270-01



SNID 36 1:10
270-01



SNID 37 1:10
270-01

MÓTTÆKIÐ
16 APR. 2013
Byggingarritun og Arkitektúr og Flögur

ALMENNT:
Öll mál skulu staðfest skv. aðaluppdráttum. Ef misræmi er, skulu aðaluppdrættir vera ráðandi, þó þer að láta hönnuði vita af misræmi.

STYRKLEIKAFLOKKAR EFNIS Í SÖKKUL:
Steypa: C25/30
Bendistál: B500C

SKÝRINGAR:
Sökkulveggir séu samkvæmt málsetningum á teikningum.

Frágangur sökkulskauta sé í samræmi við reglur viðkomandi veitustofnunar.

ÖLL MÁL ERU Í MM NEMA ANNAD SÉ TILGREINT !!

Útgefandi:	18.03.13	SG	Frumútgáfa
Dagsetning:		Af:	Skýring:
 CEDRUS EHF. TEIKNI- OG VERKFRÆÐIÞJÓNUSTA MIÐTÚN 20, 800 SILFÖSS, S: 482-1166 WWW.CEDRUS@SIMNET.IS S: 863-3004			
HAUKADALUR 3 801 BLÁSKÓGARBYGGÐ Þjónustu- og íbúðarhús			Teiknúmer: 270-02
Burðarvirki: Sniðmyndir af þakvirki			Mælikvarði: 1:50
Hannað:	SG	Teiknað:	SG
Dagsetning:	21.01.2013	Verknúmer:	13 007
Ábyrgðarm. og réttahafi:	Stefán Guðmundsson kt. 301171-4989	Frumstærð:	A2