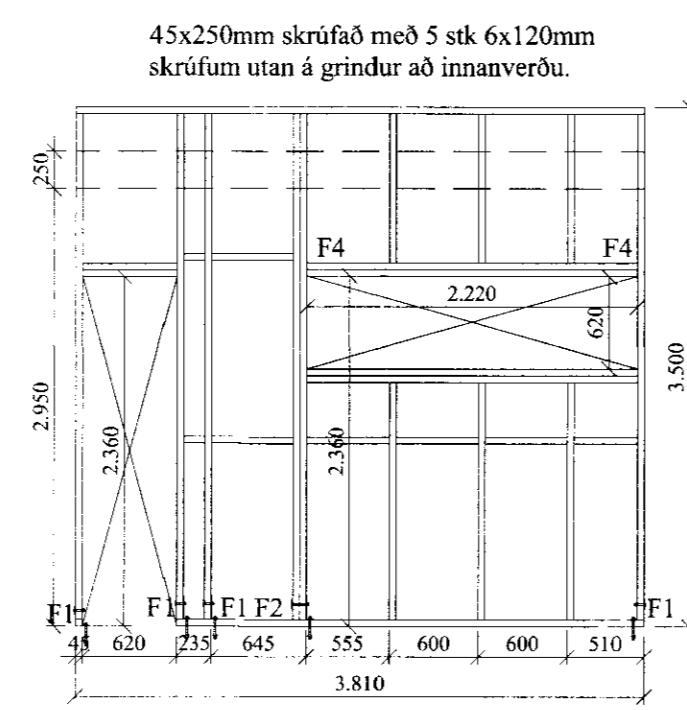
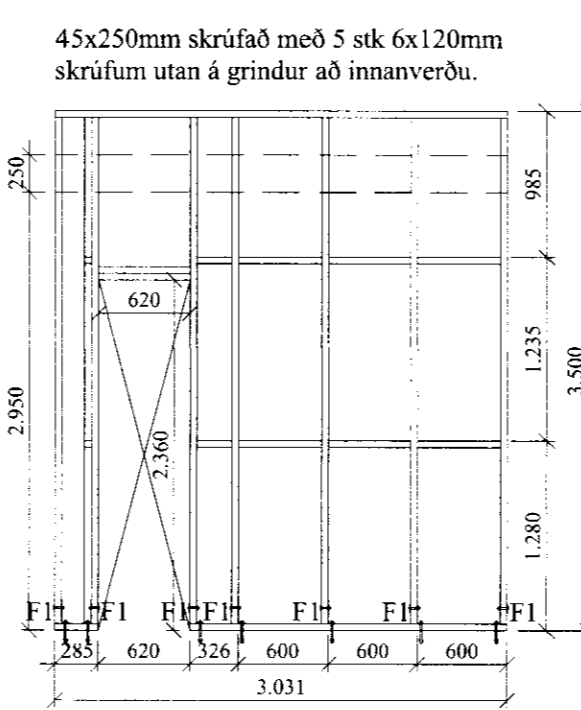


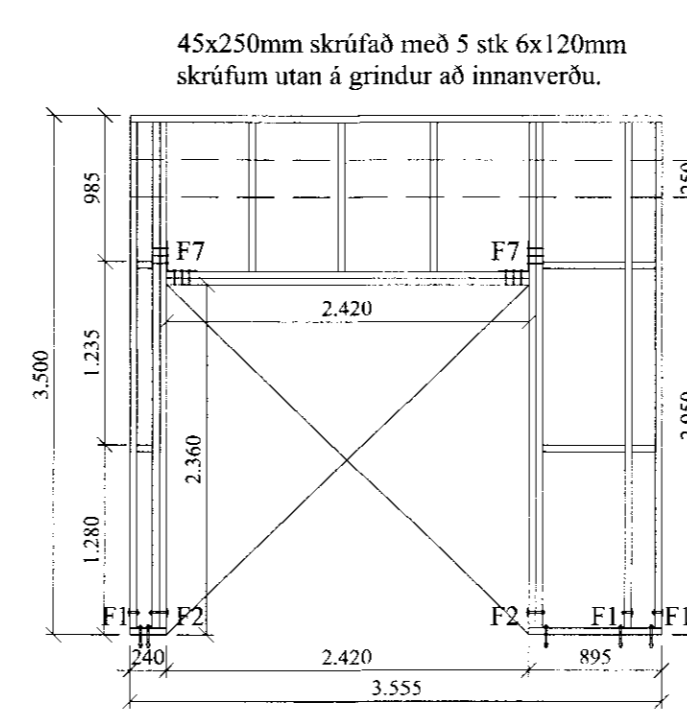
Grind nr. 1



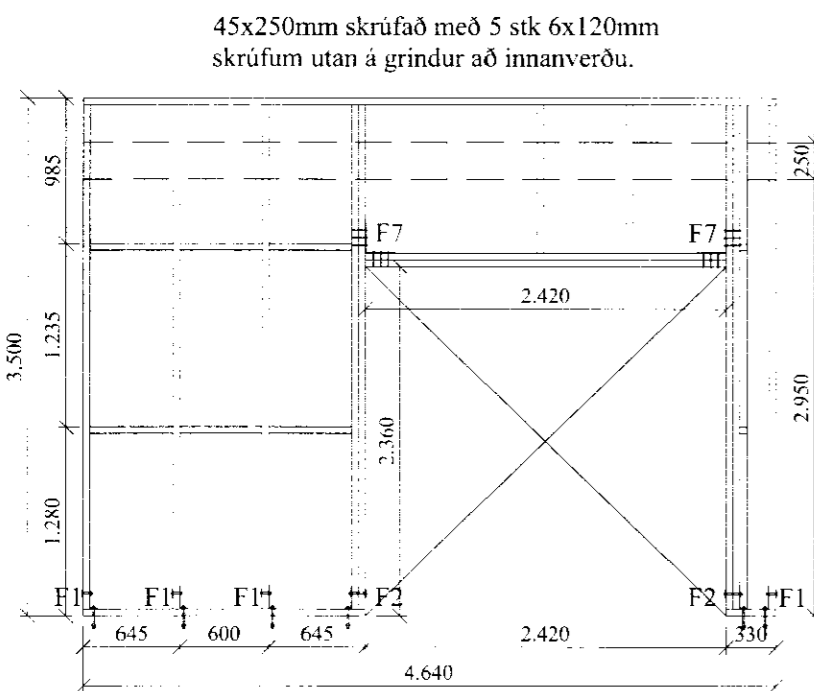
Grind nr. 2



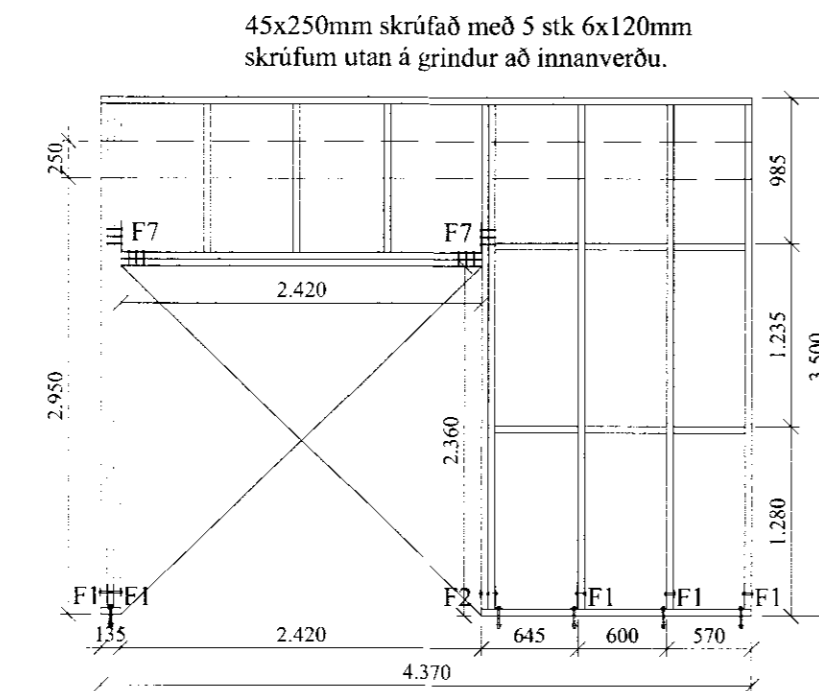
Grind nr. 3



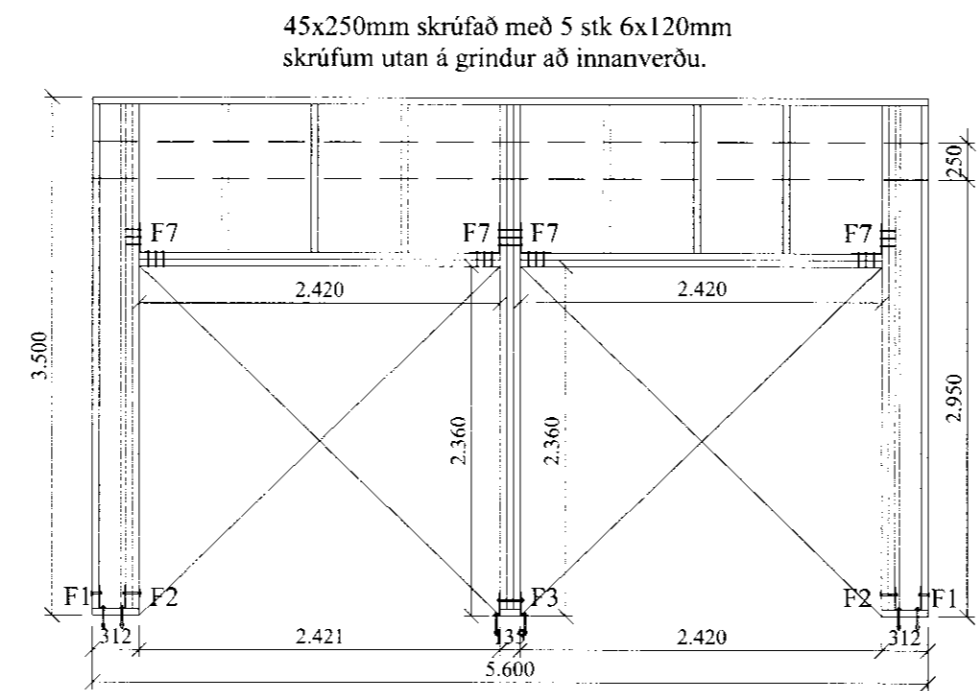
Grind nr. 4



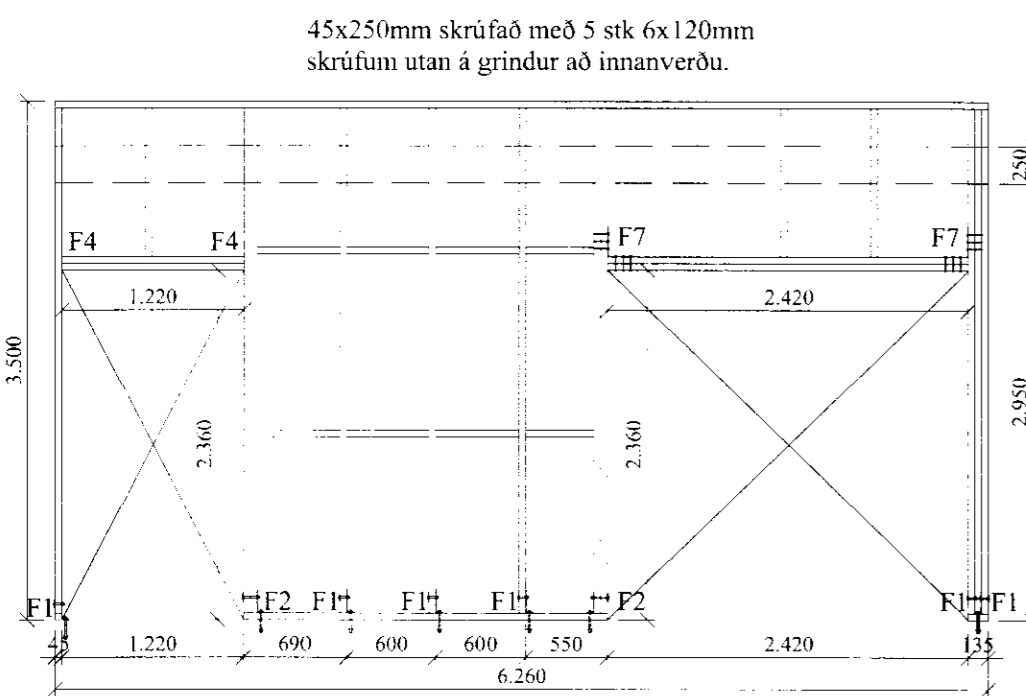
Grind nr. 5



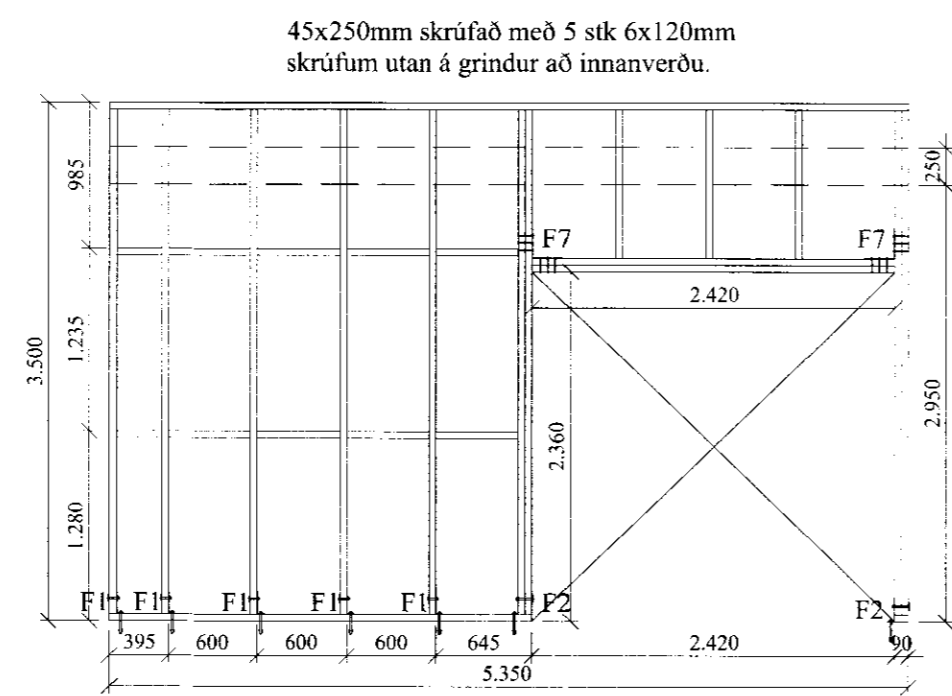
Grind nr. 6



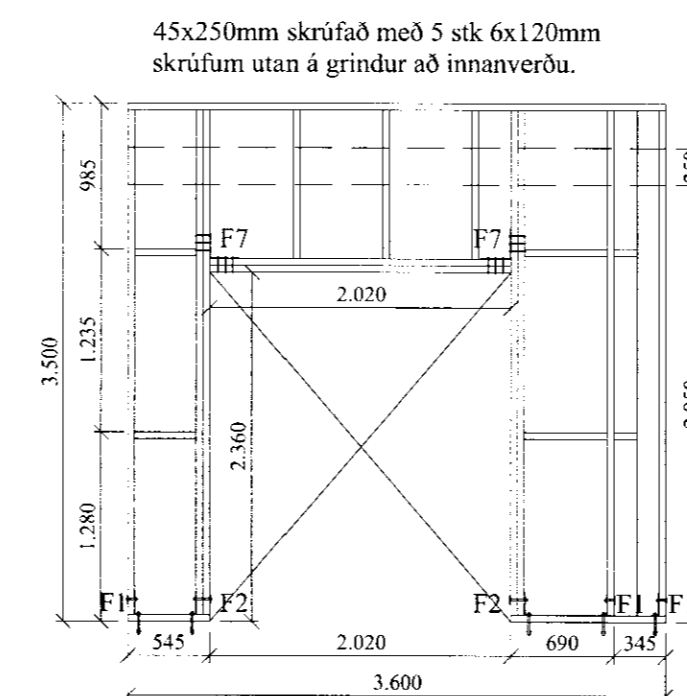
Grind nr. 7



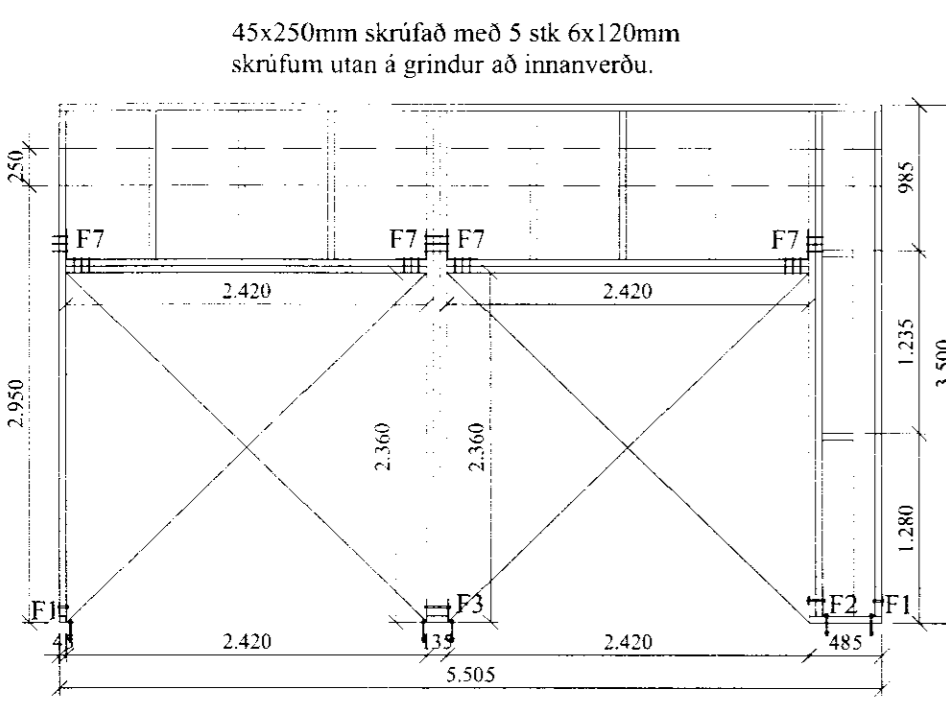
Grind nr. 8



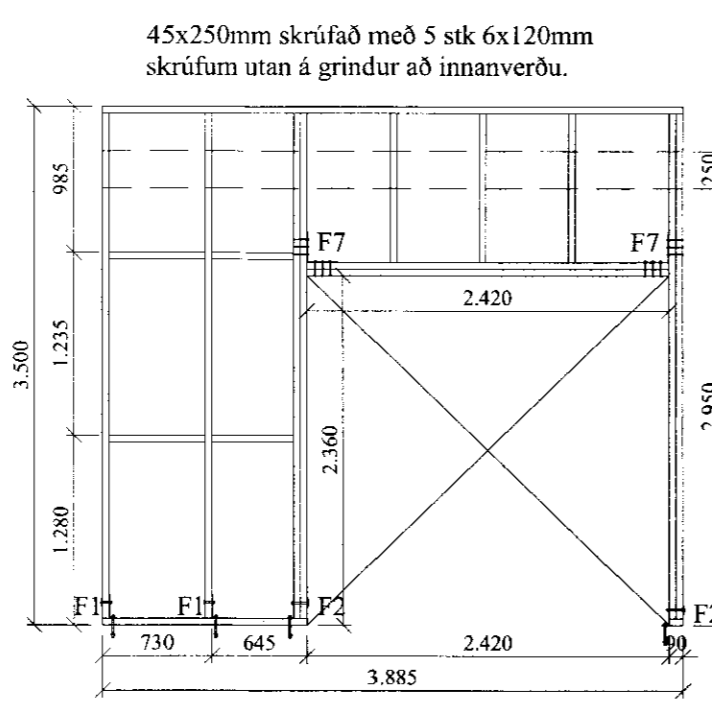
Grind nr. 9



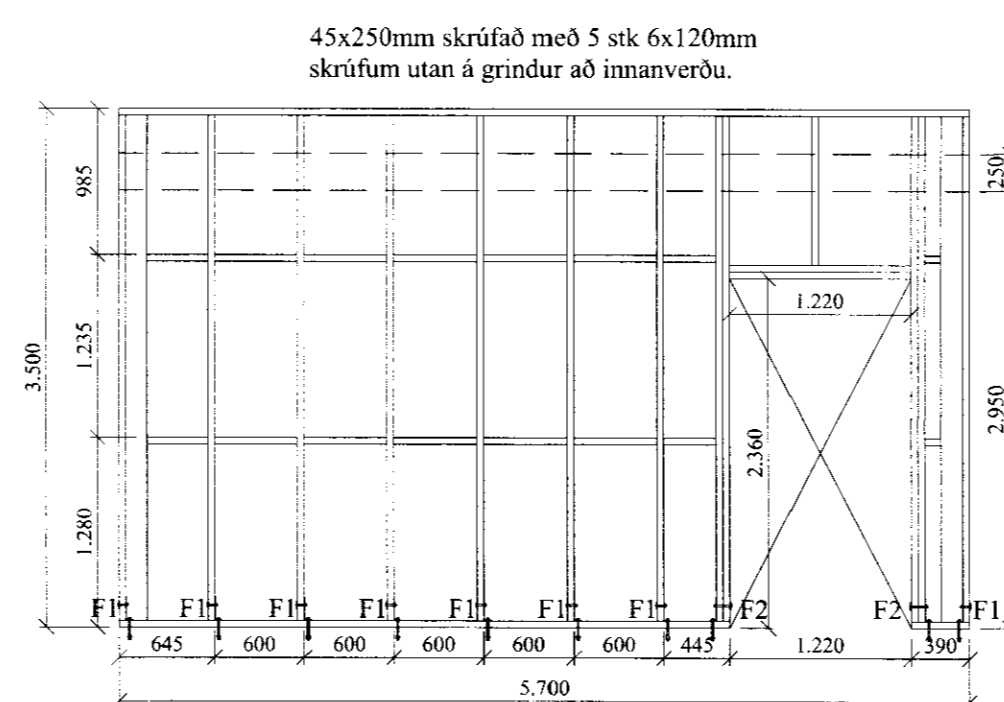
Grind nr. 10



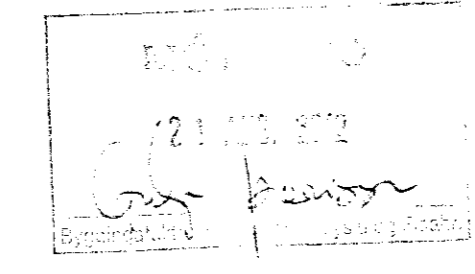
Grind nr. 11



Grind nr. 12



Grind nr. 13



Almennt:

Öll mál skulu staðfest skv. aðaltekningum. Ef eitthvert misræmi er skulu aðalteikningar vera ráðandi, þó þer að láta hönnuði vita af misræmi. Öll mál eru í millimetrum, nema annað komi fram.

Skýringar - trévirki veggja

Allur viður er K18 eða betri skv. DS413. Allan við utanhúss skal fúaverja. Allur saumur og festingar utanhúss skulu vera heitzinkhúðaðar eða ryðfrjár. Allar stoðir og lausholt eru $\frac{4}{148}$ nema annað sé tekið fram. Bil á milli miðjulinu stoda skal ekki vera meira en 600 mm. Utan á grind komi 9 mm gufuopinn rakapollinn krossviður (l.d. birkkrossviður). Krossviður festist með $\frac{2}{65}$ C150 í rakapólið lim. Þétting (Aerofil-pulsa eða Illmod þéttiborði) komi undir fótstykki.

Festingar á öllum samskeytum:

Saumur $\frac{38}{100}$ minnst 2x2 stk.skáneglist í kross í hver samskeyti.

Festing á fótstykki

Múrboltar M12 C400 koma í gegnum fótstykki. Borddypt = 95 mm og snertidýpt bolta við steypaflöt => 80 mm. Tvöfaldar eða þrefaldar stoðir boltast saman með 10 mm boltum c200, með 50 mm fjarlægð frá miðlinu stoda, á víxl.

F1-F7

Sjá sérmyndir

VERK: Hlíðarholt 5 í landi Fells 801 Bláskógabyggð	TEIKN NR.: 201
HLUTI: Burðarvirki Ásýnd grindur - sumarhús	KVARDI: 1:50
DAGS: 10.04.12	TEIKN: BL
SAM: Björgvin Vigfússon 040546-2009	NR: 01 093
Bent Larsen Fróðason Fellskoti 2 801 Bláskógabyggð Símar: 844-7699 - 486-8855 E-mail: bentlarsen77@hotmail.com	