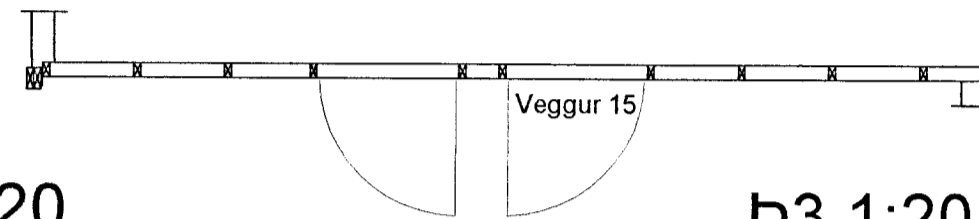
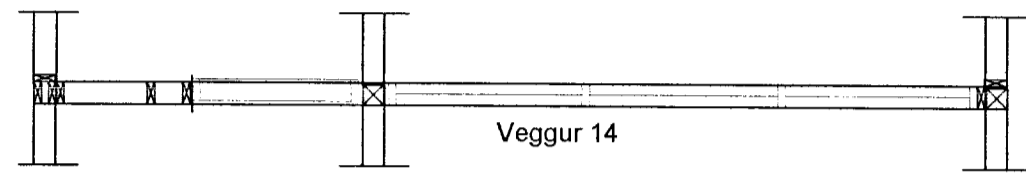


MÓTTÍÐ  
07. AUG. 2013  
Byggingafræðingur



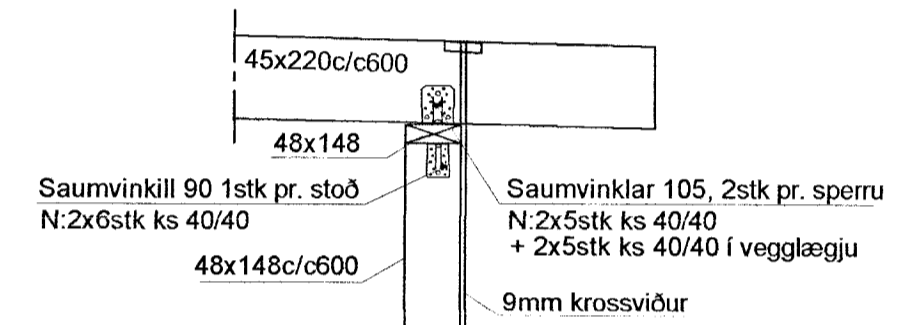
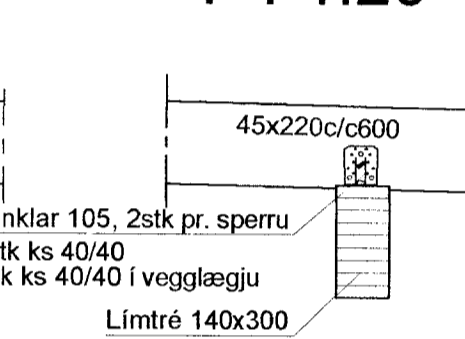
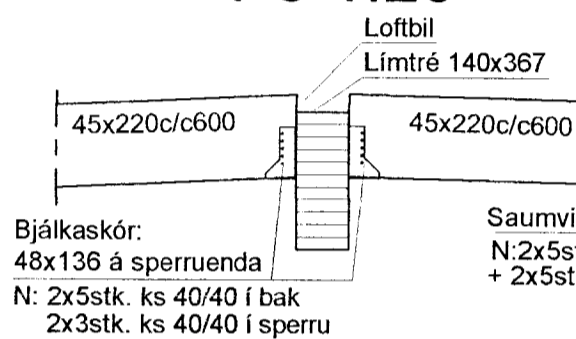
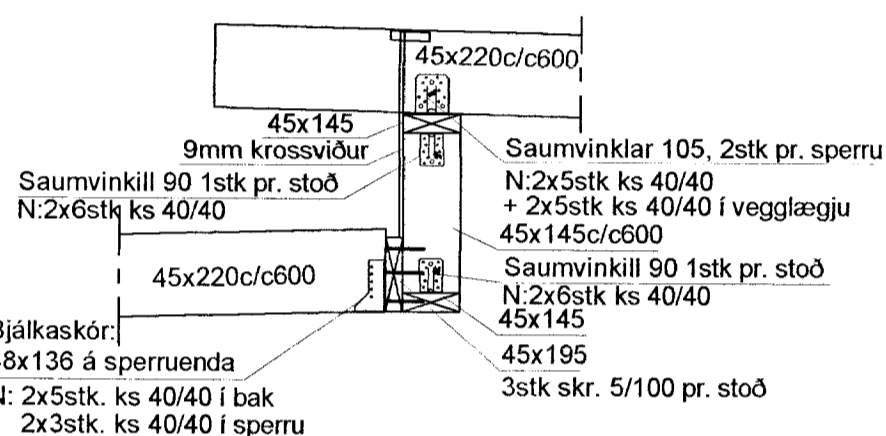
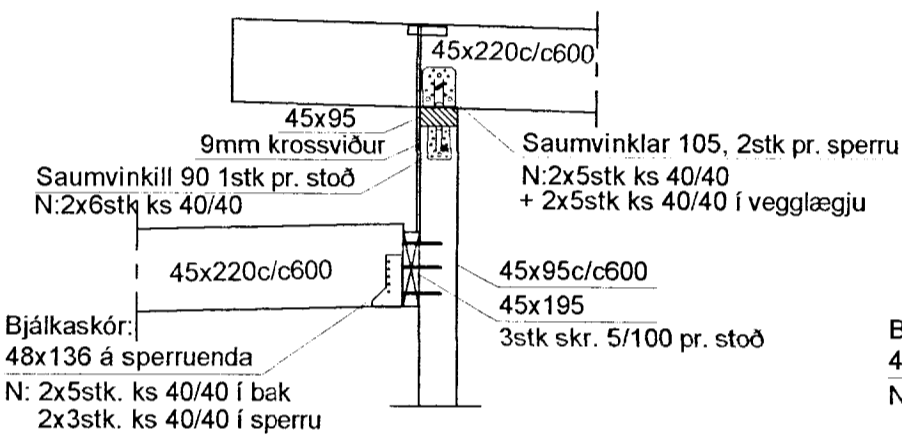
B1 1:20

B2 1:20

B3 1:20

B4 1:20

B5 1:20



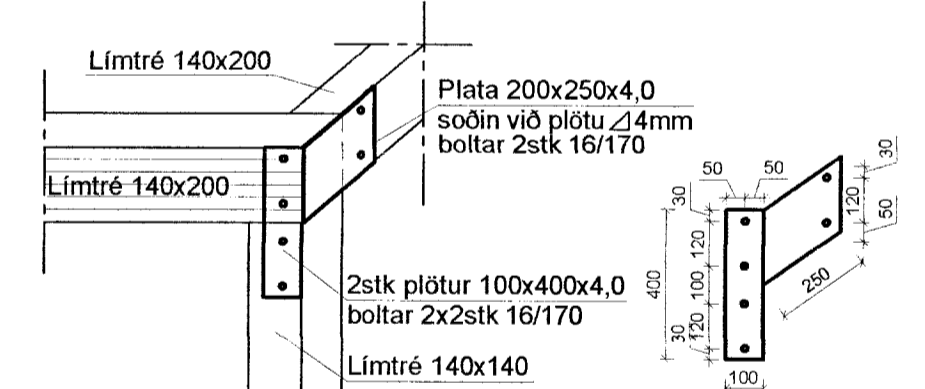
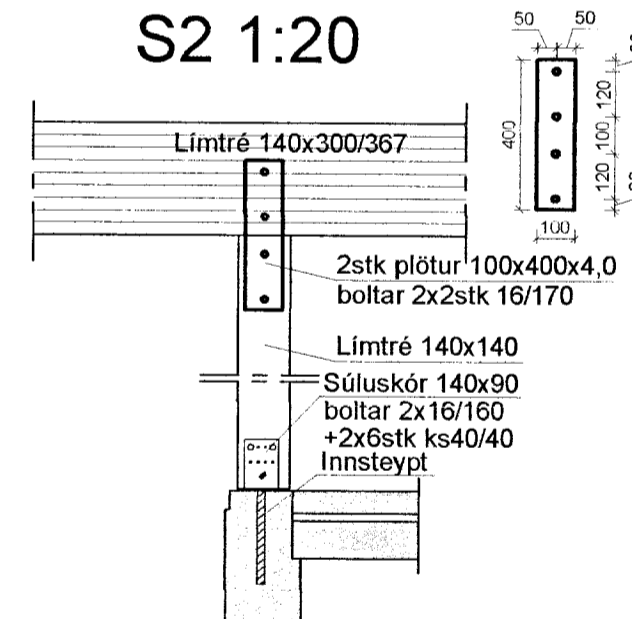
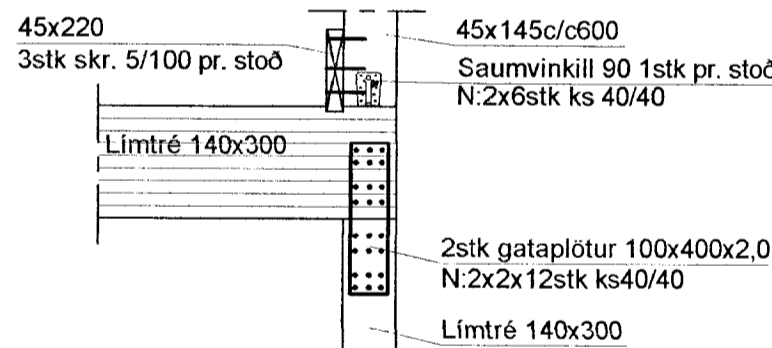
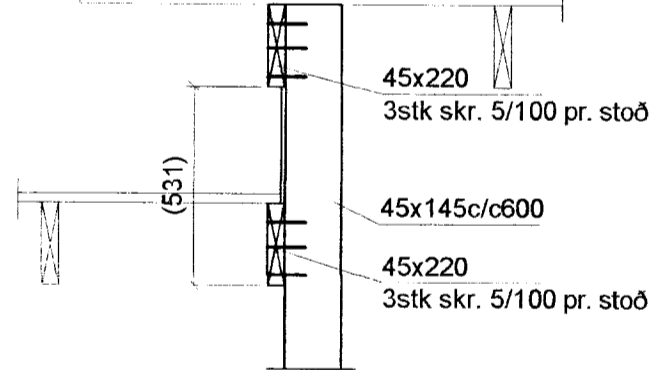
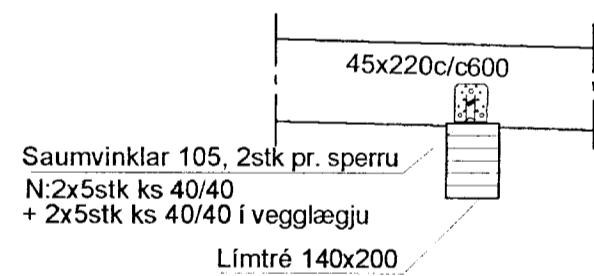
B6 1:20

B7 1:20

S1 1:20

S2 1:20

S3 1:20



Samam festingu að neðan og á S2

Sjá festingu að neðan U3 á B002

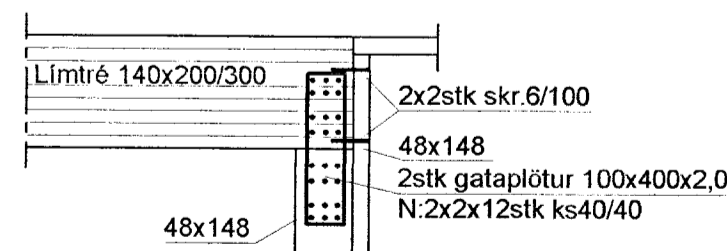
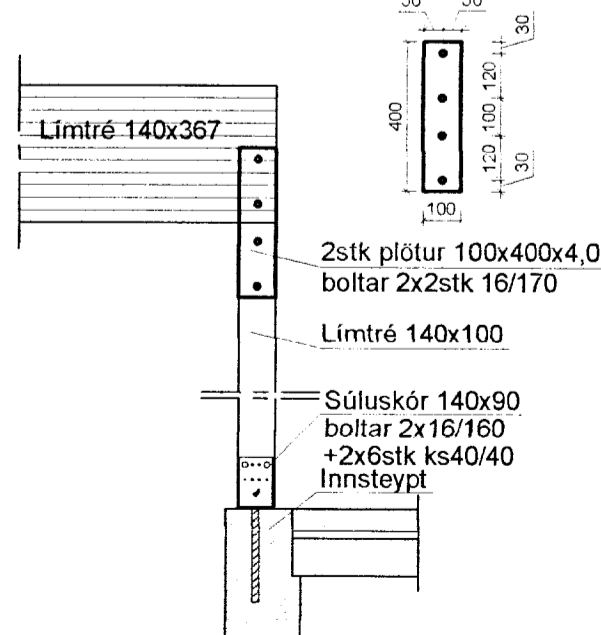
S4 1:20

F1 1:20

F2 1:20

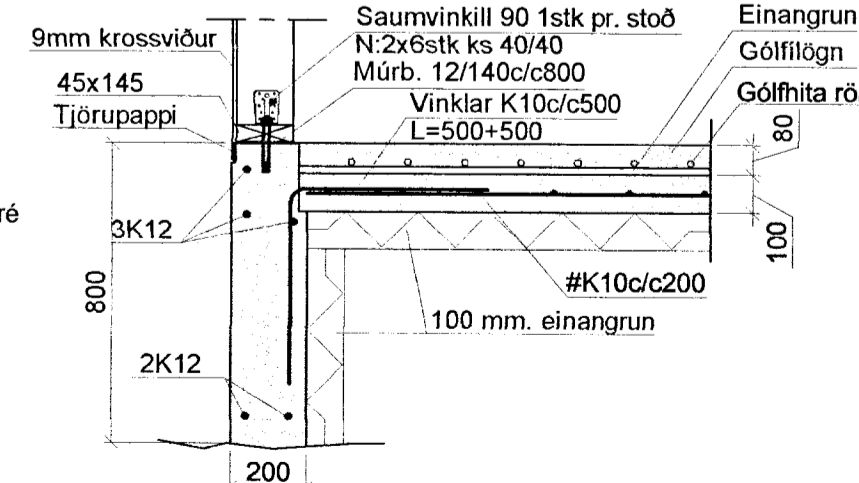
F3 1:20

Festing v/gólf 1:20



2stk saumvinklar 105  
N:2stk boltar 12/80  
+ 2stk boltar 12/120

2stk saumvinklar 105  
N:2stk boltar 12/80  
+ 2stk franskskr. 12/80 í limtré



Sperrur á göflum negldar utaná lóðréttar stoðir með 3stk 5"saum pr. stoð.

Grindarefni er úr 48x148 c/c600 og skulu lóðréttar stoðir festast við toppstykki og botnstykki með saumvinklum og neglast með kambsaum. Grind skal klæða með rakalímdum 9mm krossvið skrúfaður með 5/40 skrúfum c/c150 á hornum en 5/40 skrúfum c/c200 annarstaðar.

Timbur í gæðaflokki T1, allur saumur og tengi "galv". Limtré skal vera í flokki GL32. Allir boltar í flokki M8,8. Hönnun og framkvæmd verksins skal vera í samræmi við gildandi staðla og reglugerðir.

Breytingar			HLÍÐARHOLT 7 – SUMARHÚS		
Nr.	Dags.	Nafn			
			<b>Verkfræðistofa Þráinn &amp; Benedikt</b> Laugavegi 178, 105 Rvk. Sími: 553 1770, 568 7775, Fax: 568-7701 Netfang: verkfræðistofa@verkfræðistofa.is		
			Burðarvirki veggjagrindur veggir og þak, snið Áritun aðalhönnuðar:		
			HBS	T	HS   S
			M	1:50/20	
			Nr.	B103	
			Dags.	Júní '13	
				090638-4839	
				080149-3609	