

JÄRNBENDING

TÁKN Á TEIKNINGUM

K MERKIR KAMBSTÁL B500 C MED LÁGM. SKRÍDMÖRK FYK 500 MPa S.K.V. NS 3576-3
KS SUDUHÆFT KAMBSTÁL B500 C MED LÁGM. SKRÍDMÖRK FYK 500 MPa.

JÄRN BEYGIST UPP, ÞVERT Á FLÖT.
JÄRN BEYGIST NIÐUR, ÞVERT Á FLÖT.
JÄRN Í EFRÍ BRÚN PLOTU EDA YTRI BRÚN VEGGJA.
JÄRN Í NEÐRI BRÚN PLOTU EDA INNRI BRÚN VEGGJA.
BURDARSTEFNA JÁRNA (JÄRN NÆST ÚTBRÚN)
TALA INNAN HRINGIS TÁKNAR ÞYKKT VEGGJA
EDA GÖLFLOTU Í MILLIMETRUM
STEYPUKIL Í SNIDI

K10 c/c 200
L=4000
10mm BENDISTÁL, LENGD = 4000mm DREIFIST MED
200mm MILLIBILI (MIDJUMÁLI) Á SVÆÐI SEM DREIFIPILLUR SÝNA.

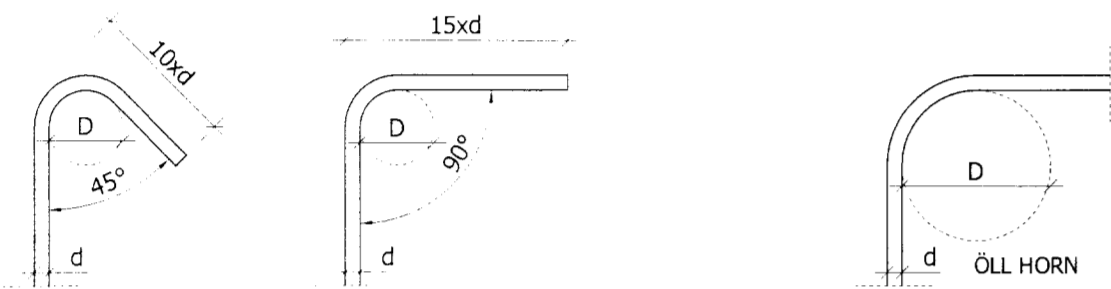
STEYPUSTYRKARSTÁL.
ÖLL VINNA OG EFTIRSKILINGAR SKAL VERA S.K.V. ÍSTÍO OG BYGGINGAREGLUGERD.
STEYPUSTYRKARSTÁL SKAL ALDREI SJÓÐA HVORKI MED PUNKTSUBU NÉ HEILSÖDU NEMA MED LEYFI HÖNNUDAR. VID SUDUVINNU
Á STEYPUSTYRKARSTÁLI SKAL FYLGJA FYRIRMÆLUM VIDURKENNDS SUDJÓÐSÁLS, T.D. DIN4099.

ALLT STEYPUSTYRKARSTÁL Á BYGGINGASTAD SKAL VERA HREINT OG LAUST VID RYÐ- OG VÖLSUNARHJÓÐIR. ÞAD SKAL GYMAT Á TRJAM OG
VANDLEGA SUNDURGREINT EFTIR EFNISFLOKKUM. TIL AD KOMA Í VEG FYRIR RYDMYNDUN Á STÁLJNU SKAL VERA TIL YFIRREIÐSALA Á
BYGGINGASTAD ÞANNIG AD HÆGT SÉ AD BREIÐA YFIR STÁLID Á BYGGINGATIMANUM.

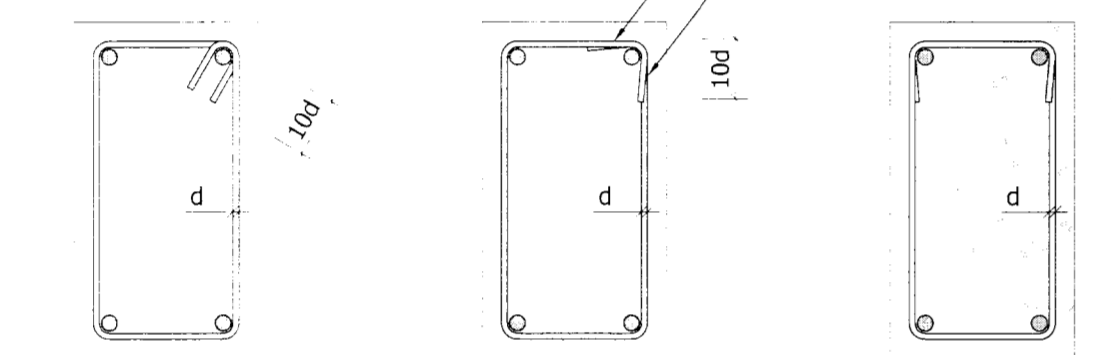
BENDINET SKULU VERA KALDDREGIN OG HAFJA LÁGMARKSTÖÐGÖLF 500MPa. ÞEGAR BENDINET HAFJA VERID AFHENT FRÁ SÖLIUADILA ER
ÖHEIMILT AD RAFSÓÐA ÞAU EDA HITTA.

BEYGING STEYPUSTYRKARSTÁLS

LYKKJUR OG KRÖKAR (ks500e) HÖFUDBENDING (ALLAR STÁLTEGUNDIR)
d = 8, 10, 12mm D = 5 x d d = ALLIR SVERLEIKAR D = 20 x d
d = 16 mm D = 6 x d
d = 20 mm D = 8 x d



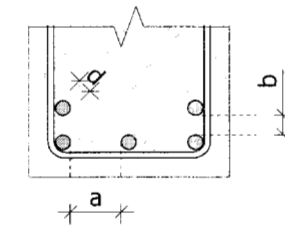
ENNFREMUR GILDIR UM LYKKJUR - ÍST/DS411



FJARLÆGÐIR MILLI JÁRNA, MINNSTA LÖSMÁL

MINNSTU FJARLÆGÐIR MILLI JÁRNA LÖDRÉTT OG LÁRÉTT.
MIDAD VID HAMARKS KORNASTÆRÐ STEYPU 32 mm.

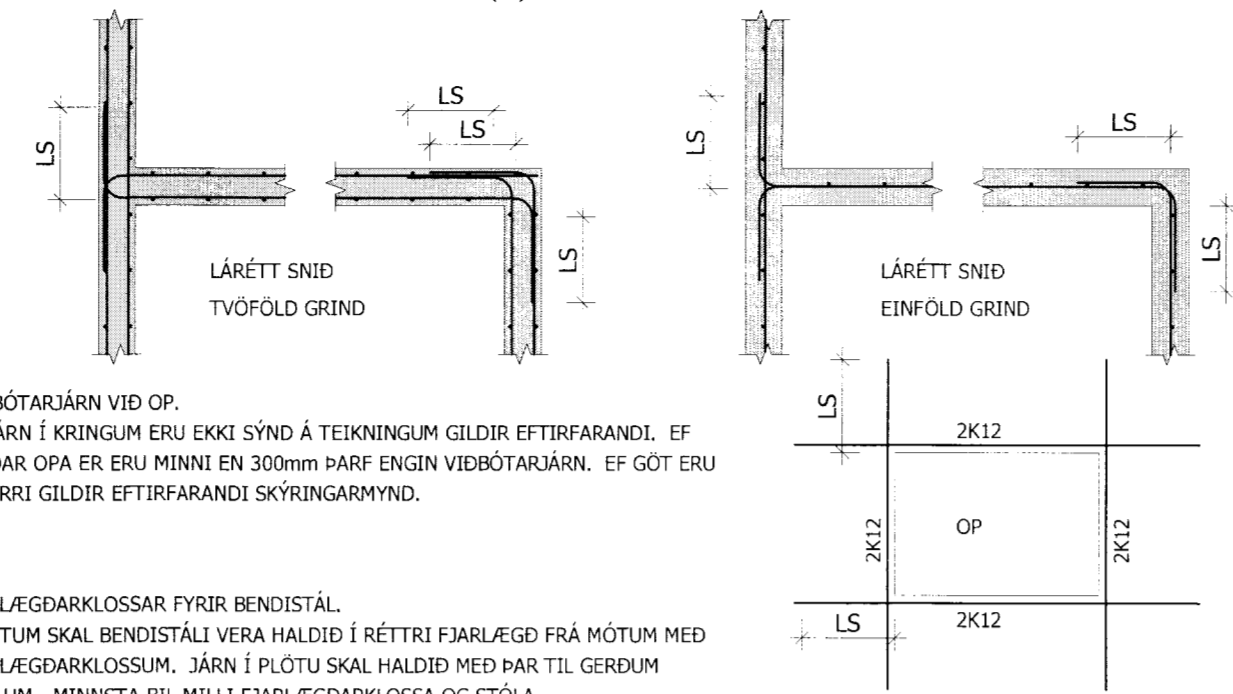
JÄRNAPVERMÁL d (mm) 12 16 20 25 32
MINNSTA BIL LÁRÉTT a (mm) 40 40 40 50 54
MINNSTA BIL LÖDRÉTT b (mm) 25 25 30 40 50



JÄRNBENDING

FRÁGANGUR JÄRNBENDINGAR - ALMENNT

JÄRN VÍXLÆGGJST MED LÁGMARKSSKEYTILENGD (LS) ÚT FYRIR HORN.



VIDBÖTARJÄRN VID OP.
EF JÄRN Í KRINGUM ERU EKKI SÝND Á TEIKNINGUM GILDIR EFTIRFARANDI. EF
HLIDAR ÖPA ER ERU MINNI EN 300mm ÞARF ENGIN VIDBÖTARJÄRN. EF GÖT ERU
STÆRRI GILDIR EFTIRFARANDI SKÝRINGARMYND.

FJARLÆGÐARKLOSSAR FYRIR BENDISTÁL.
Í MÖTUM SKAL BENDISTÁLI VERA HALDID Í RÉTTRI FJARLÆGÐ FRÁ MÖTUM MED
FJARLÆGÐARKLOSSUM. JÄRN Í PLOTU SKAL HALDID MED ÞAR TIL GERÐUM
STÖLUM. MINNSTA BIL MILLI FJARLÆGÐARKLOSSA OG STÖLA.

JÄRNAPVERMÁL MESTA FJARLÆGÐ
Ø = 8-12 mm 0,7 M
Ø = 16-32 mm 1,0 M

STEYPUMÖT

NÁKVÆMNISKRÖFUR

STEYPUMÖT SKULU GERD SAMKVÆMT KRÖFUM Í ÍSLENSKUM STAÐLI ÍST 10.
HREYFING, SVIGNUN MÖTA UNÐAN STEYPUÞUNGA SKAL VERA INNAN VID 0,2% AF
FJARLÆGÐ MILLI FASTRA PUNKTA.

NÁKVÆMNISKRÖFUR VID MÓTAUPPSLÁTT:

STADSETNING Í PLANI OG HÆÐ ±10 mm
ÞYKKT Í SNIDI 5 %
FRÁVIK FRÁ LÖDRÉTTRI LÍNU 0,3 %
STADSETNING Í STEYPTRA HLUTA ±5 mm
FRÁVIK TVEGGJA BOLTA Í SÖMU FESTINGU ±1 mm

FRÁVIK FRÁ 3m RÉTTSKEID SEM LÖGD ER Á SLÉTTAN FLÖT MÁ MEST VERA:
VEGGIR, BITAR, SÜLUR ± 5 mm
PLOTUR UNDIR ILÖGN ± 10 mm
VÉLSLÍÐAR PLOTUR ± 5 mm

MISGENGI VEGGJA Á STEYPUKILUM Á SÝNILEGUM FLÖTUM MÁ MEST VERA 3 mm.
MÖT SKAL HREINSA AÐUR EN STEYPUVINNA HEFT. NEDST Á MÖTUM SKAL KOMA
FYRIR SÉSTÖKUM GÖTUM TIL AD HREINSA RUSL ÚR MÖTUM ÞEGAR MÖTASÍÐI ER
LOKID.

MÖT SKULU TEKIN ÚT AF UMÞJÓÐARMANNI OG BYGGINGAFLUTRÁ AÐUR EN STEYPU-
VINNA HEFT.

FRÁSLÁTTUR OG UNÐANSLÁTTUR:
MÖT OG UNDIRSLÁTT MÁ EKKI RÍFA FYRR EN STEYPA HEFUR FENGID NÆGIANLEGAN
STYRKLEIKA. HÖRÐUNARTÍMI ER MUÐG HÁÐUR HITASTIGI, STEYPUSTYRK OG RAKA.

HLIDARMÖT AF BITUM, VEGGJUM OG SÜLUM MÁ RÍFA JAFNSKÖTT OG STEYPA ER ORÐIN
NÖGU STERK TIL AD HOLA HNJASKID VID FRÁSLÁTTIN. VID HITASTIG YFIR 6°C MÁ
YFIRLEITT RÍFA HLIDARMÖT EFTIR 3 DAGA. EF VENJULEGT SEMENT ER NOTAD, EN EFTIR 2
DAGA EF NOTAD ER HRADSEMENT.

UNDIRSLÁTT UNÐAN BITUM OG PLOTUM MÁ RÍFA ÞEGAR STEYPA HEFUR NÁÐ HEIM
HUNDRADSHLUTA TILSKILINS ÞROTOLS SEM ALAGID EFTIR UNÐANSLÁTTIN ER AF FYLEIGU
HELDARÁLAGI.

TRÉVIRKI

GÆDAFLOKKAR - TIMBURGÆDI

BURDARVIDIR SKULU VERA AF GÆDAFLOKKUM K18, K24, K30 SKV. ÍST/DS 413, NÁNAR
TILGREINT Á VINNUTEIKNINGUM.

KROSSVIDUR SKAL VERA MINNST 7 LAGA GRENICKROSSVIDUR (WBP) LÖMDUR MED
RAKADÖLNU LÍMI.

RAKASTIG Í TIMBRI VID UPPSETNINGU SKAL EKKI VERA HERRA EN 15%.

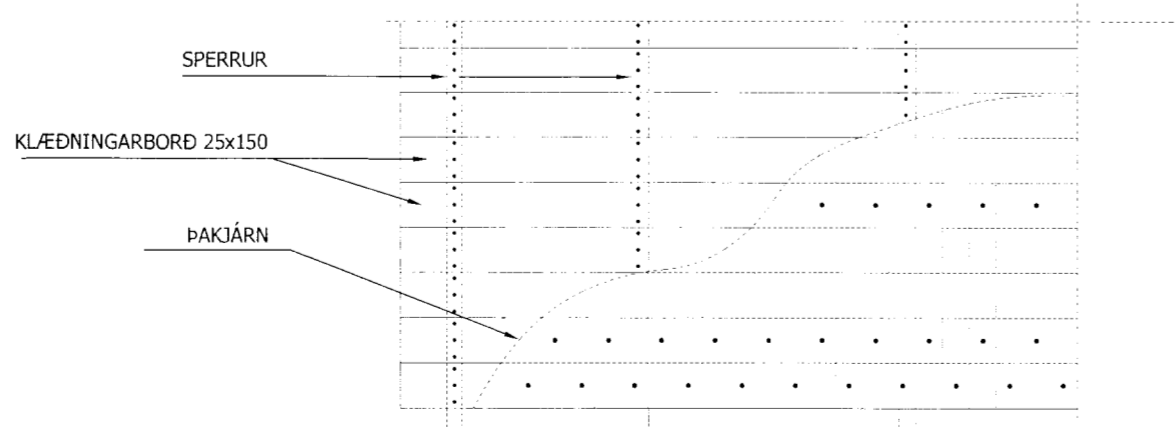
TIMBUR UTANHÜSS, INNSTEYPT EDA BOLTAD Á STEIN SKAL FÚAVARID MED TVEIMUR
UMFERÐUM AF VIDURKENNDU FÚAVARNAREFNI.

ÞAR SEM TIMBUR LEGGST AD STEINSTEYPU EDA STEYPT INN, SKAL SETJA ASFALT-
PAPPA MILLI STEINS OG TRÉS EF EKKI ER NOTADUR GAGNVARINNI VIDUR.

GAGNVARID TIMBUR Í BURDARVERKI SKAL VERA FÚAVARID MED A-VÖRN.
Í GAGNVARID TIMBUR VERÐUR AD NOTA RYDFRÍ TENGISTYKKI SVO SEM NAGLA, BOLTA,
SKRÚFUR O.S.FRV.

NEGLING ÞAKS

NEGLING BORDA Í SPERRUR, 3stk K31/75 KAMBNAGLAR.
NEGLING BÄRUDÁRNS VID BORD: NOTA SKAL KAMBNAKSAUM MED GÜMMID-ÉTTINGU
UNDIR HAUS OG NEGLA Í HVERJA HÄBÄRU "ZIG/ZAG" Í TVÖ FREMSTU BORDIN OG
OG SÍÐAN Í AÐRA HVERJA HÄBÄRU Í ÞRÍÐJA HVERT KLÆDNINGARBORD.
BORDAKLÆDNING ER ÚR FURU EDA GRENI, 25x150. BORD SKULU EKKI VERA STYTTRÍ
EN 3m OG DREIFA SKAL SAMSETNINGUM. MEST MÁ SETJA SAMAN ÞRÍÐJING KLÆDNINGAR
Á SÖMU SPERRUNNI OG EKKI MEIRA EN ÞRÍU BORD Á SAMÁ STAD.



STEINSTEYPA

GÆDAKRÖFUR - STAÐLAR

UM EIGNLEIKA, FRAMLÆIÐSLU OG NIÐURLÖGN Á STEINSTEYPU GILDA ÁKVÆDI FS ENV 206.
SEMMENT SKAL FULLNÆGJA GÆDAKRÖFUM FS ENV 197-1.
STEYPUFERNI SKAL UPPFYLLA KRÖFUR ÍST 10 OG VERA SAMKVÆMT RB-BLADI nr.Eq.002
FYLLEFNI Í STEYPU SKAL EINNIG UPPFYLLA KRÖFUR Í ST 14 gr. 3.1.2.2.

GERD STEYPU ER SETT FRAM Á FORMINU Caa/bb.
ÞAR SEM aa ER SÍVALNINGSTYRKUR STEYPU Í MPa OG bb ER TENINGSTYRKUR STEYPU Í MPa.
STEYPUFLOKKAR Í EINSTÖKUM BYGGINGAHLITUM.

- | | |
|-------------------------------|----------|
| 1) UNDIRSTÖÐUR - SÖKKULVEGGIR | — C25/30 |
| 2) BOTNPLOTUR/GÖLFLOTUR | — C30/37 |
| 3) KALLARAVEGGIR | — C30/37 |
| 4) ÚTVEGGIR/INNVEGGIR | — C25/30 |
| 5) SÜLUR/BITAR/BERANDI PLOTUR | — C35/43 |

FRAMLÆIÐSLUKRÖFUR STEINSTEYPU.

EFTIRFARANDI GILDIR S.K.V. FS ENV 206:
UMHVERFISFLOKKUR 2b
HÄMARKS V/S FLUTTALL 0,55
LÄGMARKSEMMENTSMAGN 280 kg/m³
LÄGMARKS LOFTMAGN 5% FYRIR 16 mm HÄMARKSNAFNSTÆRÐ KORNÁ Í FYLLEFNI.

NIÐURLÖGN - AÐHLÚUN

EKKI MÁ HEFJA STEYPUVINNU FYRR EN STEYPULEYFI LUGGUR FYRIR OG BYGGINGAR-
YFIRVÖÐ HAFJA TEKID ÚT MÖT OG JÄRNBENDINGU.

UM FLUTNING OG NIÐURLÖGN STEYPU GILDA ÁKVÆDI FS ENV 206, KAFLI 10.

EINNIG SKAL VID STEYPUVINNU FARID EFTIR LEIÐBEIÐINGUM Á RB-BLADI
nr.Eq.008, "NIÐURLÖGN OG AÐHLÚUN STEYPU", 1987 ALK ÍST 10.

LÄGÞYKKT STEYPU SKAL AD JAFNAÐI EKKI VERA MEIRI EN 0,4 - 0,5m.
FALLHÆÐ SKAL EKKI VERA MEIRI EN 3,0m OG STIGHRÄÐI Í MÖTUM 0,5-1,0 m/klst.

STEYPUKIL SKULU VERA SAMKVÆMT TEIKNINGUM EDA SAMKV. FYRIRMÆLUM
UMÞJÓÐARMANNIS VERKKAUÐA.

TITRA SKAL ALLA STEYPU. STAFTITRARA SKAL HALDA ÞVI SEM NÆST LÖDRÉTTUM,
STINGA NIÐUR MED JÖFNU MILLIBILI 400-500 mm OG HALDA Á HVERJUM STAD
Í 5-15 sek, EDA ÞAR TIL YFIRBORD STEYPU NÆST HONUM ER ORRID GLJÄANDI.
TITRARI SÉ DREGINN UPP MED JÖFNUM HRADA. EKKI MÁ FLYTJA STEYPU TIL MED
TITRARA.

STEYPUVINNU SKAL AD JAFNAÐI EKKI HEFJA EF HORFUR ERU Á FROSTI.
EF LOFHTI ER LÆGRI EN 3 °C SKAL HITTA STEYPUFERNI FYRIR BLÖNDUN ÞANNIG AD
HITI STEYPU SÉ 12-15°C VID NIÐURLÖGN. STEYPU SKAL VERJA GEGN LÆGRA HITASTIGI
EN 3 °C ÞAR TIL HÚ HEFUR NÄÐ 6 MPa ÞRÝSTIPLI.

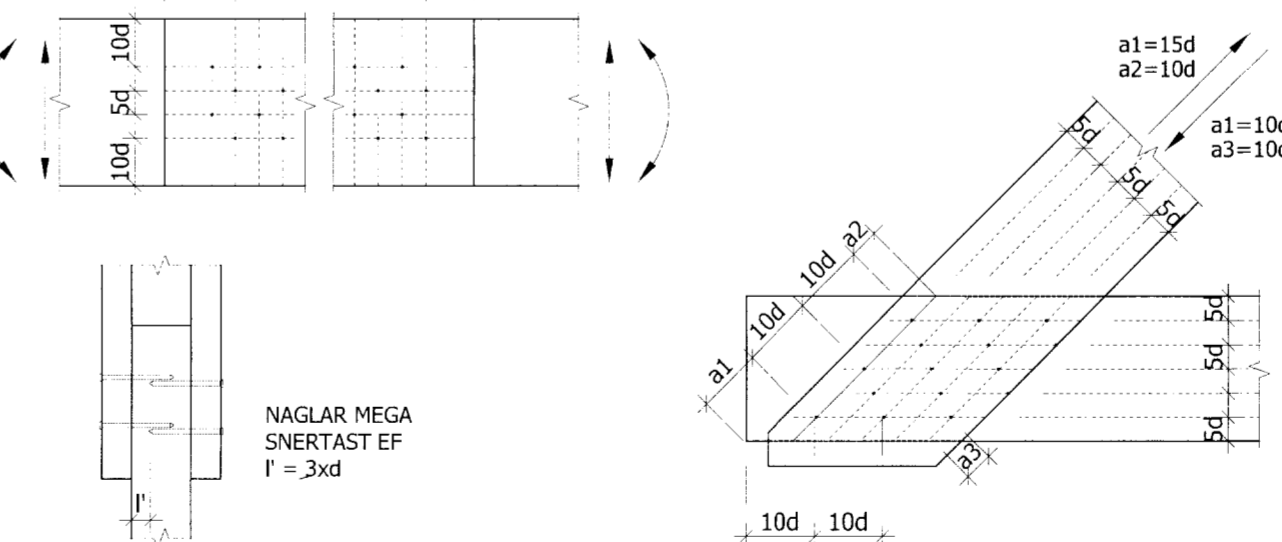
FESTIÐÄRN, NAGLAR, BOLTAR, SKRÚFUR

STÄLGÆDI Í TIMBURFESTINGUM SKULU A.M.K. VERA ST37-2 SKV. DIN 17100.
ALLAR FESTINGAR SKULU VERA HEITGALVANISERADAR EDA SINKHÜÐADAR.

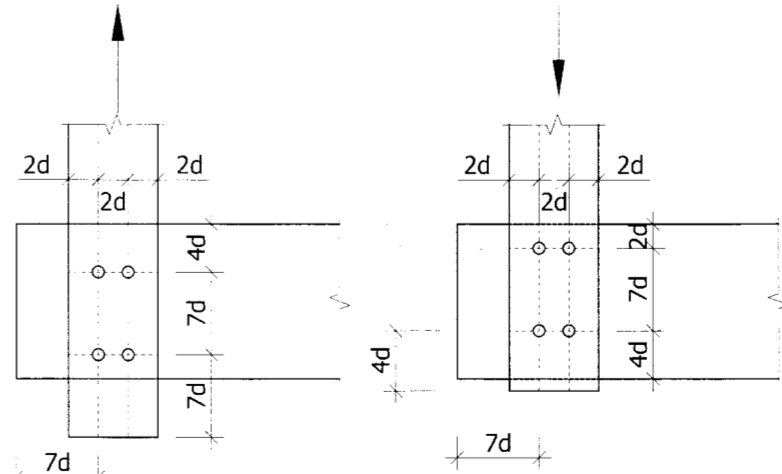
ÖLL FESTIÐÄRN, BOLTAR, SKRÚFUR OG NAGLAR Í GAGNVARID TIMBUR SKULU VERA HEIT-
GALVANISERUD EDA RYDFRÍ.

EKKI MÁ NOTA SAMAN RYDFRÍA NAGLA OG GALVANISERUD FESTIÐÄRN

REGLUR UM NAGLAFJARLÆGÐIR (d=ÞYKKT NAGLA)



REGLUR UM BOLTAFJARLÆGÐIR (d=ÞVERMÁL BOLTA)



STÄLVIRKI

STÄLGÆDI, SUDUVINNA OG RYÐVÖRN

STÄL SKAL VERA AF GÆDAFLOKKI S235JR2 SKV. ÍST EN 10025+A NEMA ANNAD SÉ
TILGREINT Á TEIKNINGUM. "RUSTGRADE B" SAMKVÆMT DIN 55928 EDA BETRA.
RAFSUDUVINNA SKAL UPPFYLLA SKILYRÐI Í DS 316 (ÞEN 1011). RAFSUDUR SKULU
HAFJA MINNST 3mm a-MÄL OG VERA Í FLOKKI C SKV. ÍST EN 25817.
SUDUMENN SKULU HAFJA GILD RÉTTINDI FRÁ IDNTÆKNISTOFNUN ÍSLANDS OG HAFJA
HEFNISPRÖF SKV. ÍST 287-1.
ALLT STÄL SKAL HEITSINKHÜÐAD SAMKVÆMT NÄNARI FYRIRMÆLUM Í VERKLYSINGU.

GRUNDUN

GRUNDUN - ÄLAG Á GRUNN

GRAFA SKAL FYRIR UNDIRSTÖÐUM NIÐUR Á HEILLEGAN BURDARHEFAN KLAPPARBOTNI.
FYLLA SKAL INN Í OG AD GRUNNI MED FROSTÖRUGGRI GRÜS, BLEYTA HÆFLEGA OG ÞJAPPA
SAMKVÆMT MEEFYLGJANDI TÖFLU.

TÆKI	LÄGÞYKKT	FJÖLDI	(m)	YFIRFERDA
10 TN	VÍBRÖVALTARI	0,8	6	
5,0 TN	VÍBRÖVALTARI	0,4	6	
0,5 TN	VÍBRÖPLATA	0,3	4	
0,3 TN	VÍBRÖPLATA	0,2	4	

ÞJÖPPUN SKAL UPPFYLLA EFTIRFARANDI KRÖFUR: E2 > 100 MPa
HÄMARKSÄLAG Á ÞJAPPADA FYLLINGU, 0,3 MPa E2/E1 < 2,5

ÄLAGSFORSENDUR

HÖNNUNARFORSENDUR

NOTÄLAG.
ÄLAG ER Í SAMREMI VID ÍST EN 1991-1-1:2002

VINDÄLAG:
VINDÄLAG ER Í SAMREMI VID ÍST EN 1991-1-4:2005 OG VIDKOMANDI
ÞJÖÐARSKALI
SNÖÄLAG:
SNÖÄLAG ER Í SAMREMI VID ÍST EN 1991-1-3:2003 OG VIDKOMANDI
ÞJÖÐARSKALI.

JARÐSKJÁLFTAALAG.
JARÐSKJÁLFTAALAG REIKNAST S.K.V. ÞJÖÐARSKALI FYRIR ÍSLAND OG
ÍST EN 1998-1:2004

ALMENNAR SKÝRINGAR

TÄKN Á TEIKNINGUM

- 10,00 HÆD BYGGINGARHLUTA Í SNIDI (m)
- 10,00 HÆD BYGGINGARHLUTA Í PLANMYND (m)
- 10,00 HÆD BYGGINGARHLUTA Í PLANMYND (m)
FG FULLFRÄGENDIG GÖLF
- 201 SNID A, SÝNT Á TEIKNINGU 201
- 201 DEILI 1, SÝNT Á TEIKNINGU 201
- 201 SNID A
Mkv 1:50 SNIDMERKING, SNID A TEKID Á TEIKNINGU 201
Í HÆLKVARDA 1 Á MÖTI 50

HÄLMSTÄÐIR Í LAUGARDAL-ÞJÖS
Almennt skýringarblað burðarvirks MKV

HANNAÐ: TEIKNAD: BLAÐSTÆRÐ DAGS:
BLÖ BLÖ SEPTEMBER 2014
SLÖÐ Í GEYMSLU: HJA-00.dwg VERKNR. BL.NR.
14-019 000
HÖNNUDUR: Þórir Leó Ólafsson
Birgir L. Ólafsson kt 2002/70-5179

SAMRÆMINGARADIL:

Birgir Leó Ólafsson
Byggingartæknifræðingur BSc
BSc Civil engineer.
Gsm: 899 8180

