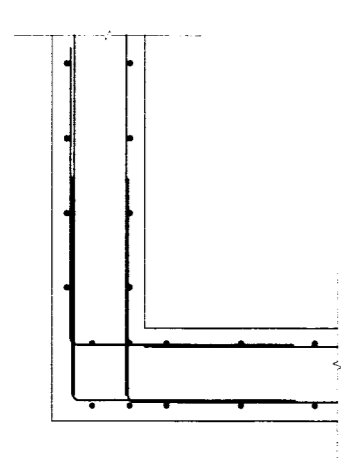
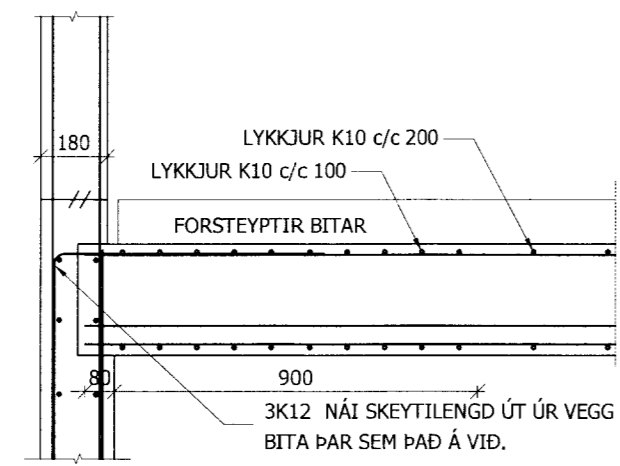


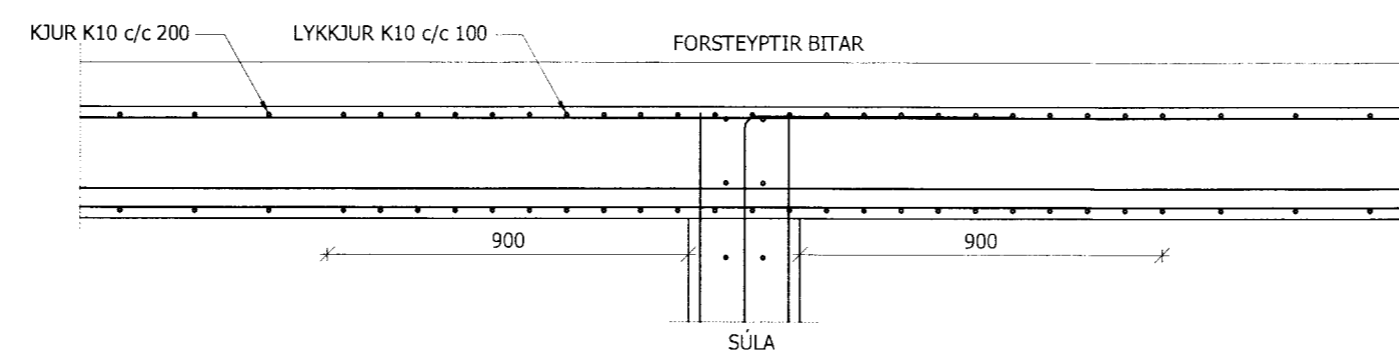
GRUNNMYND



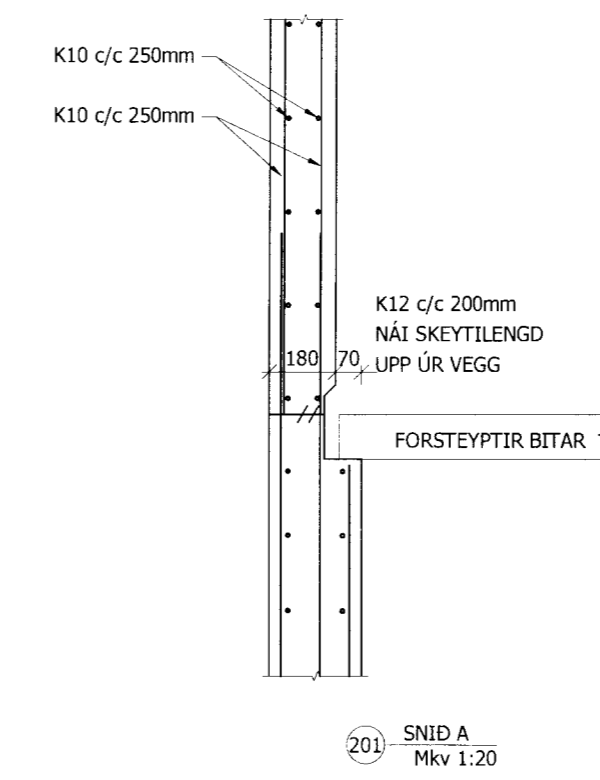
201 DEILI 1 ALMENNT DEILI Í HORN
Mkv 1:20



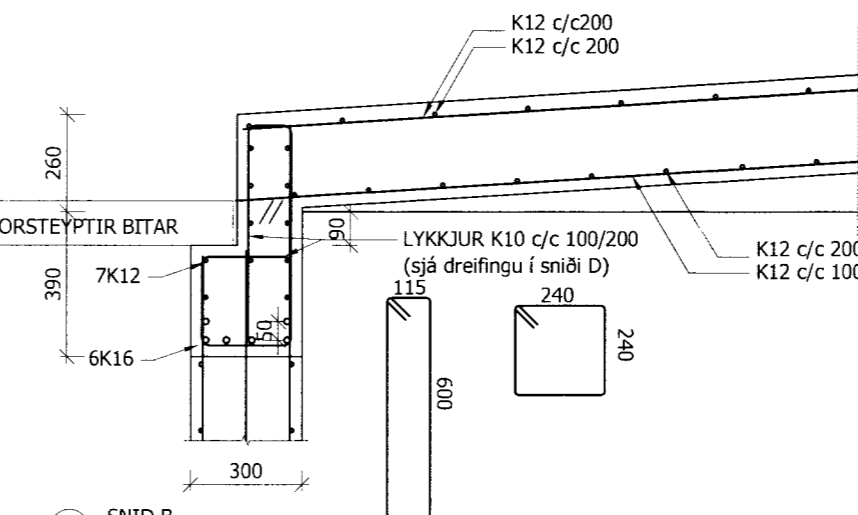
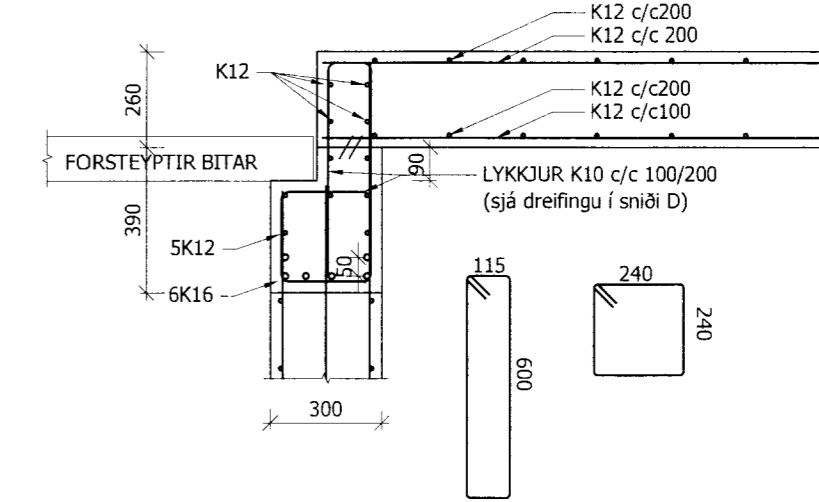
201 DEILI 2 bitasæti í vegg
Mkv 1:20



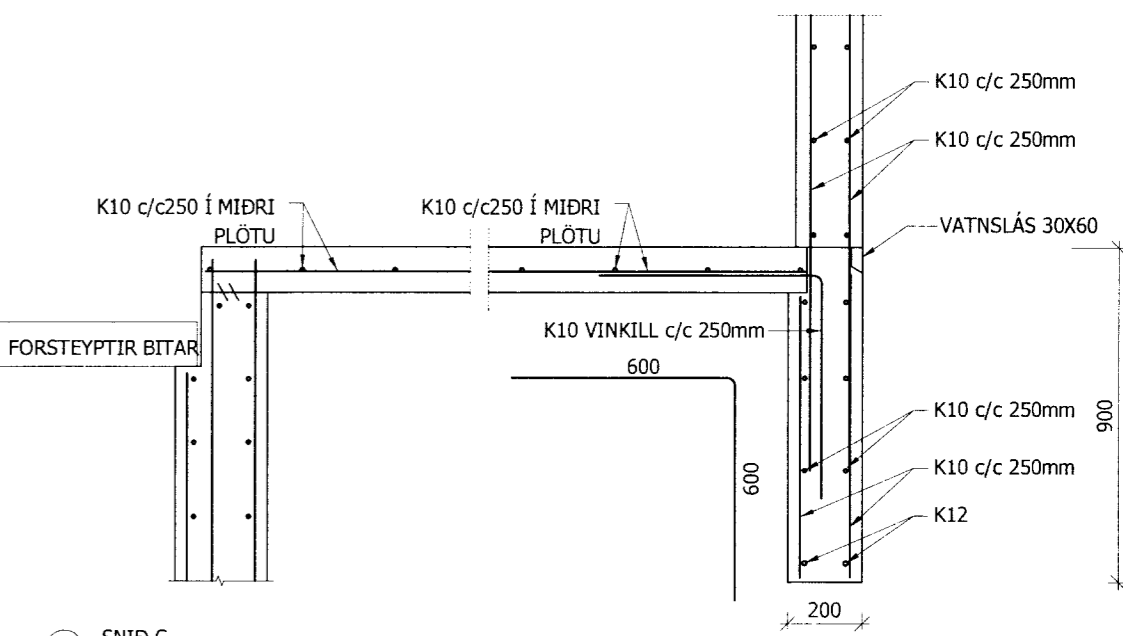
201 SNID D dreifing lykkja í bitum
Mkv 1:20



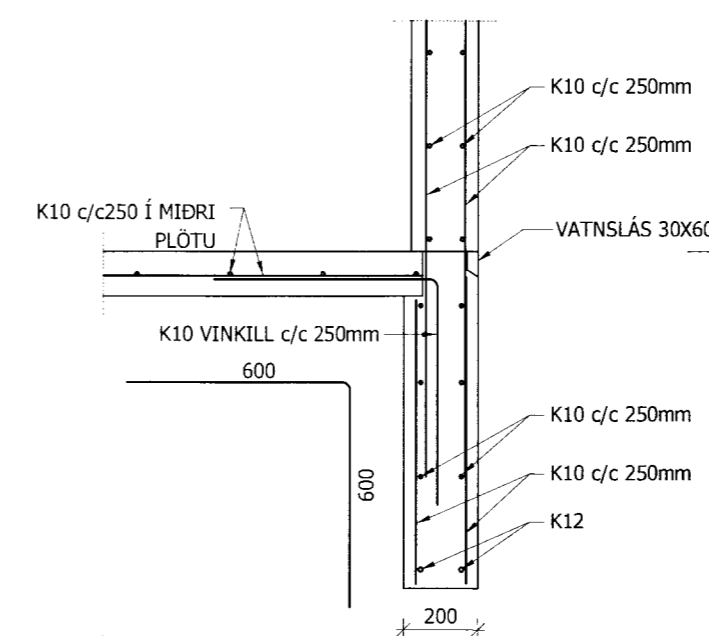
201 SNID A
Mkv 1:20



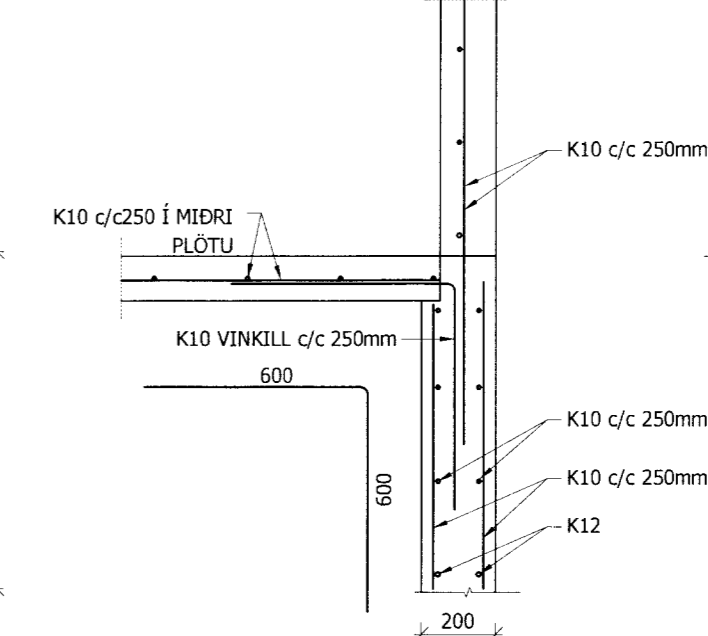
201 SNID B
Mkv 1:20



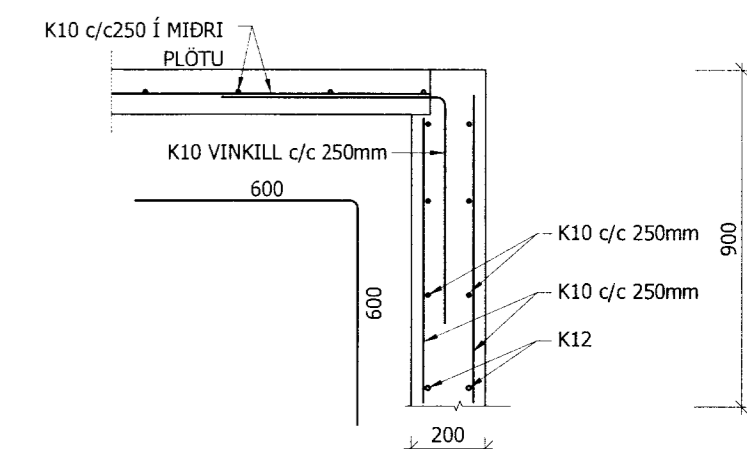
201 SNID C
Mkv 1:20



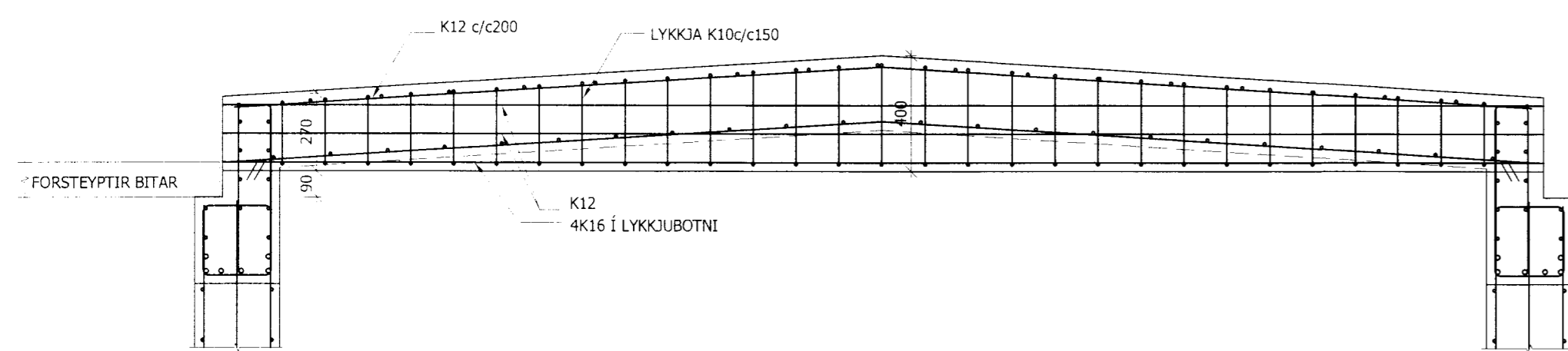
201 SNID E
Mkv 1:20



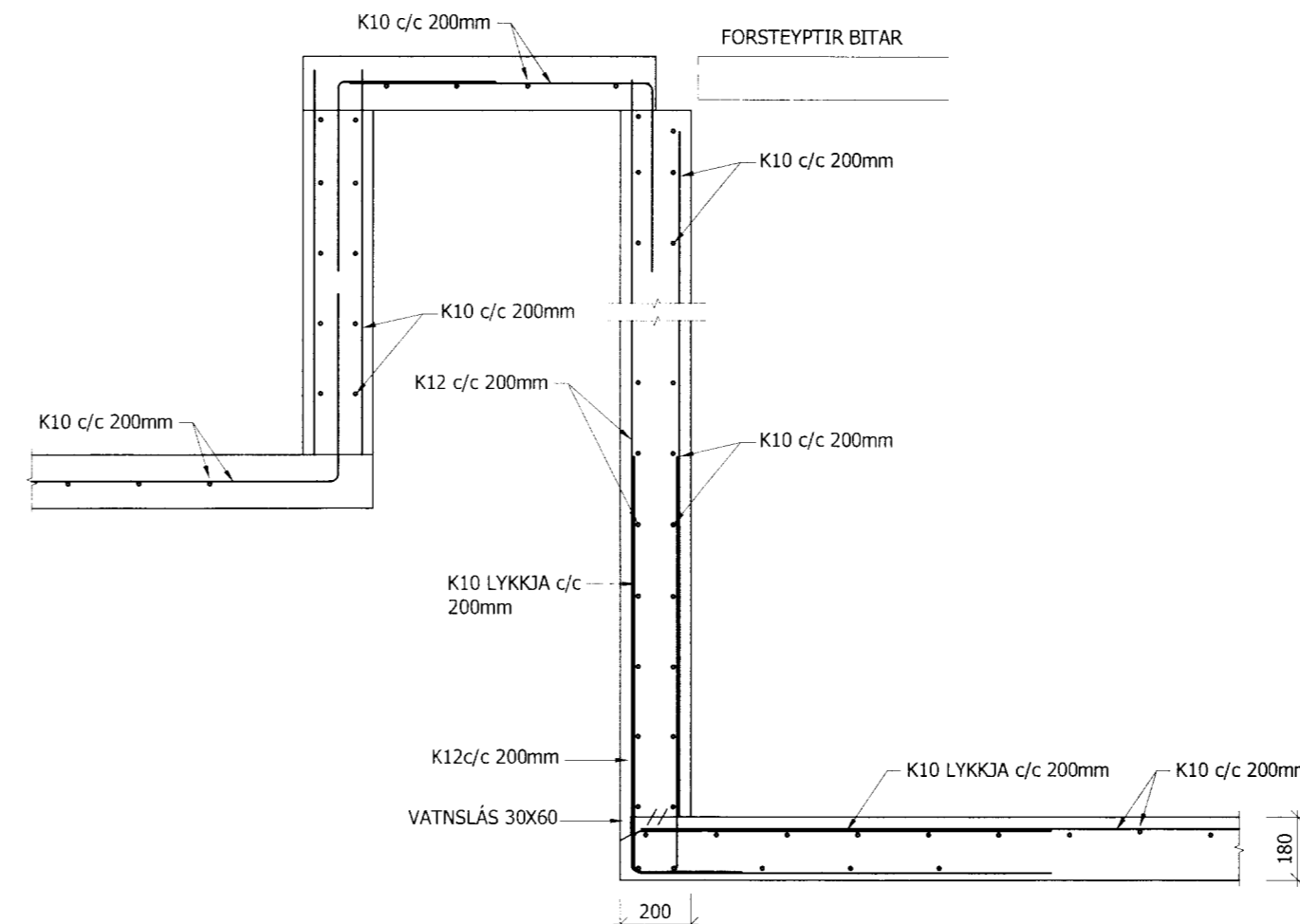
201 SNID F
Mkv 1:20



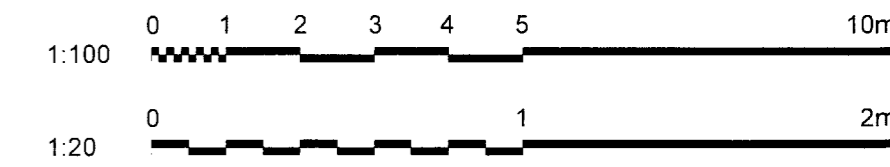
201 SNID G
Mkv 1:20



201 SNID H
Mkv 1:20



201 SNID I
Mkv 1:20



Birgir Leó kt:200270-5179

Hjálmstaðir í Laugardal
Burbánvirki
Grunnmynd sökkla/bit/plötu
Sníð og deili
Skýringar
Mkv
1:100
1:20

HANNAÐ: TEIKNAD: BLADSTÆRD: DAGS:
BLÓ: BLÓ: A1: Október 2014
SLÓÐ Í GEYMSLU: VERKNR. BL.NR.
HJA-20.dwg 14-019 211

Hönnuður: *Birgir Leó Ólafsson*
kt. 2002705179

Hönnunartjórn:

Birgir Leó Ólafsson
Byggingartæknifræðingur BSc
BSc Civil engineer.
Gem: 899 8180 birgirleo@outlook.com