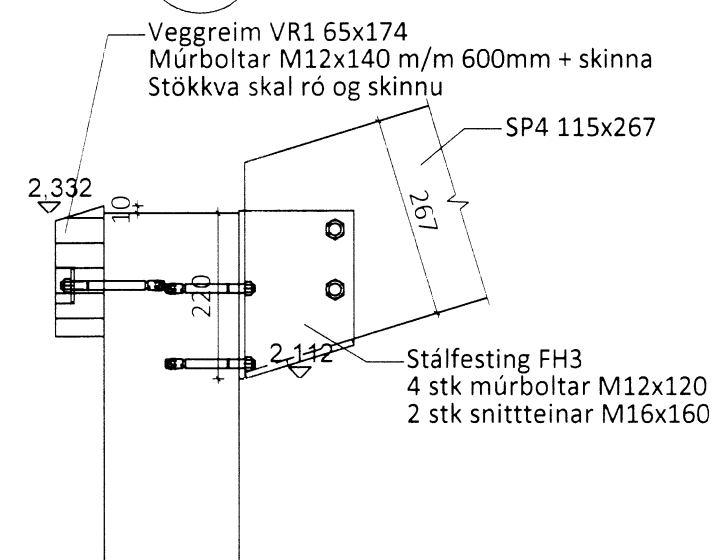
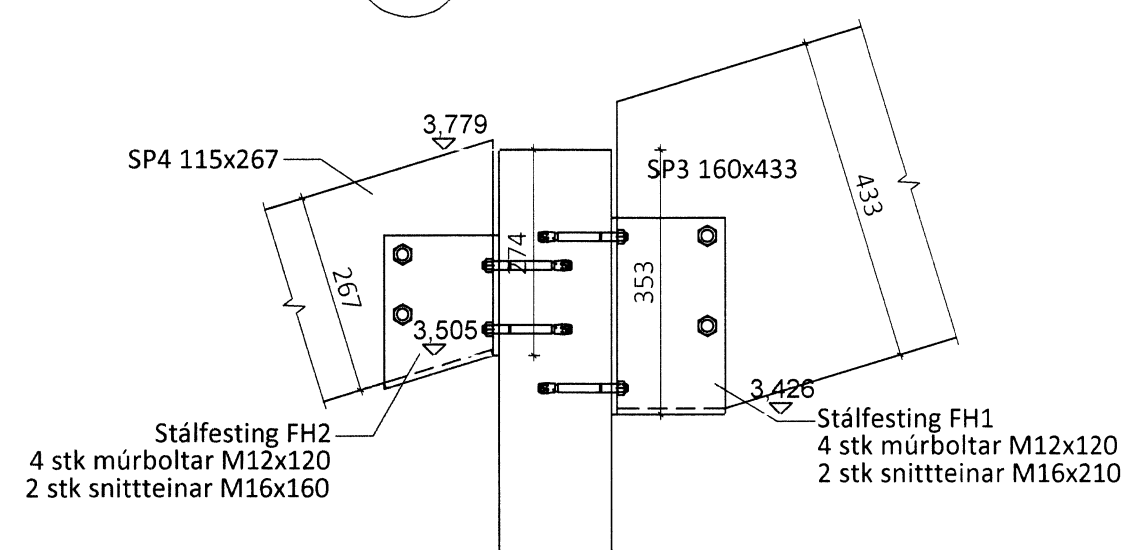


Þversnið B-B Mkv. 1:50
 301

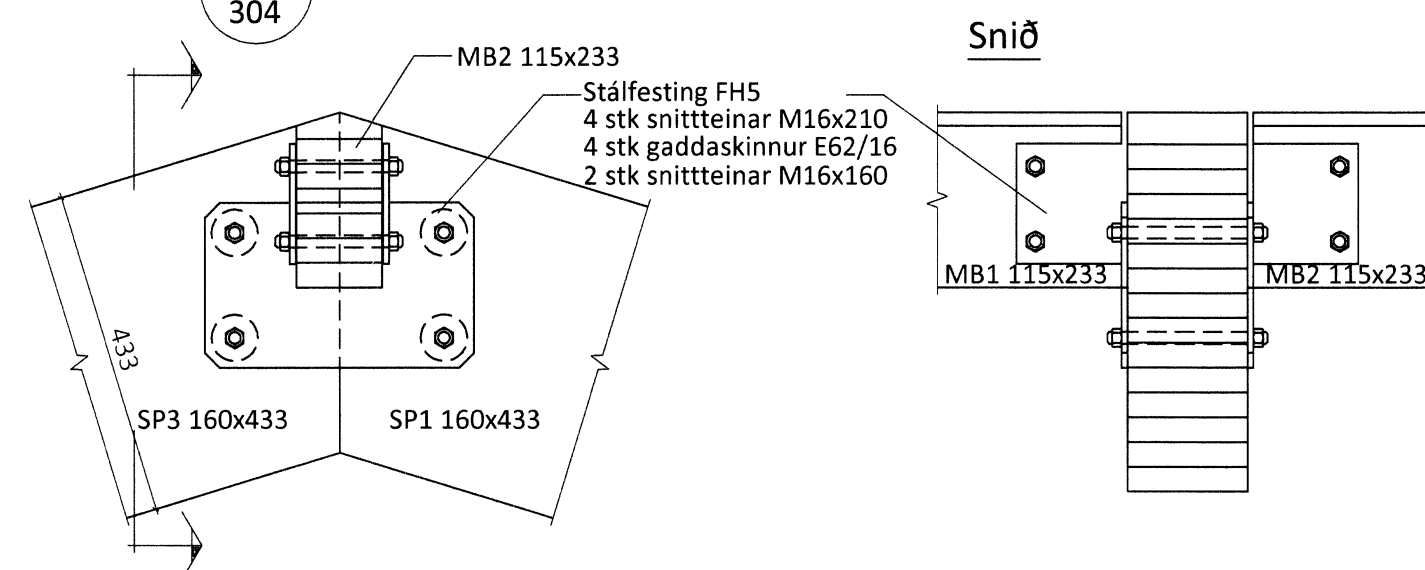
Sérmynd 6 Mkv. 1:10
 304



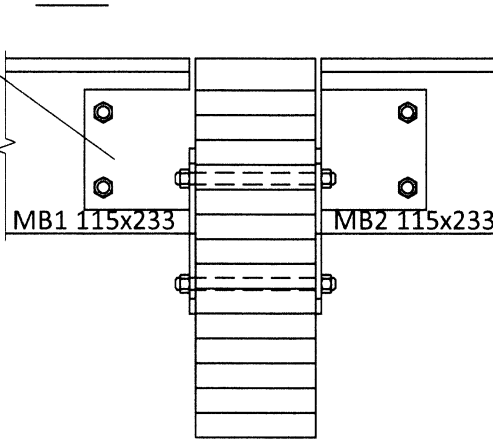
Sérmynd 7 Mkv. 1:10
 304



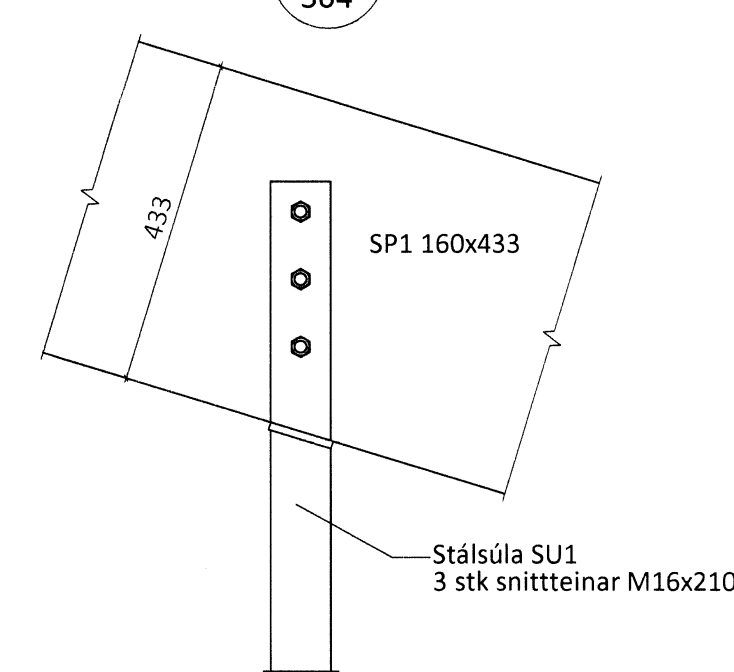
Sérmynd 8 Mkv. 1:10
 304



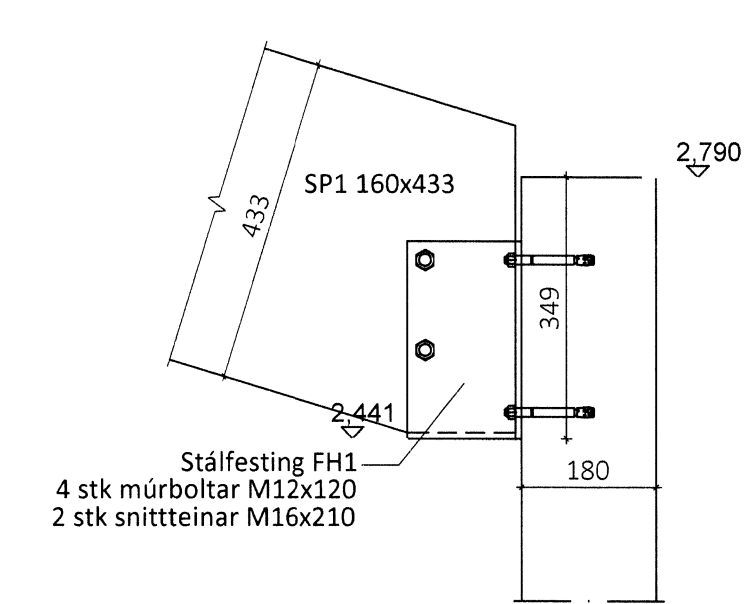
Snið



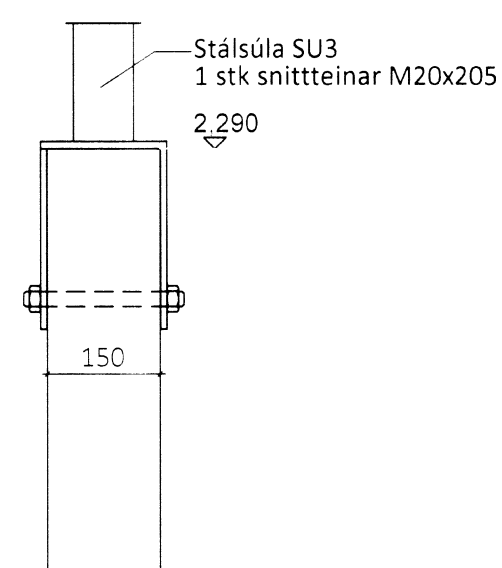
Sérmynd 9 Mkv. 1:10
 304



Sérmynd 10 Mkv. 1:10
 304



Sérmynd 11 Mkv. 1:10
 304



ÖLL AFNOT OG AFRITUN TEIKNINGAR AD HLUTA EÐA I HEILD ER HAÐ SKRIFLEGU LEYFI LIMTRÉ VIRNET EHF.
 Nummer: _____ Dags: _____ Skýring breytingar: _____ Br. af: _____

 Byggingadeild - Vesturvör 29-200 Kópavogur kt. 440510-1160 - Sími: 412 5300	MKV. 1:50 og 1:10	DAGS. 15.1.2015	VERKNR. DL15 001	ÚTGÁFA NR. 1
	TEIKN. GS	REIKN. GS	YFIRF. GS	NR. TEIKNINGAR
HEITI VERKS: Hjálmsstaðir 1, Bláskógabyggð		NAFN HÖNNUÐAR Bjarni Ingibergsson byggingatæknifræðingur B.Sc. kt. 030861-2729 - bjarni@limtrevirnet.is		304
HEITI TEIKNINGAR Fjóspak Þversnið og sérmyndir		ÁRITUN HÖNNUÐAR <i>[Signature]</i>		DAGS. ÁRITUNAR 15.1.2015
		ÁRITUN SAMRÆM.HÖNNUÐAR [Signature]		DAGS. ÁRITUNAR 15.1.2015