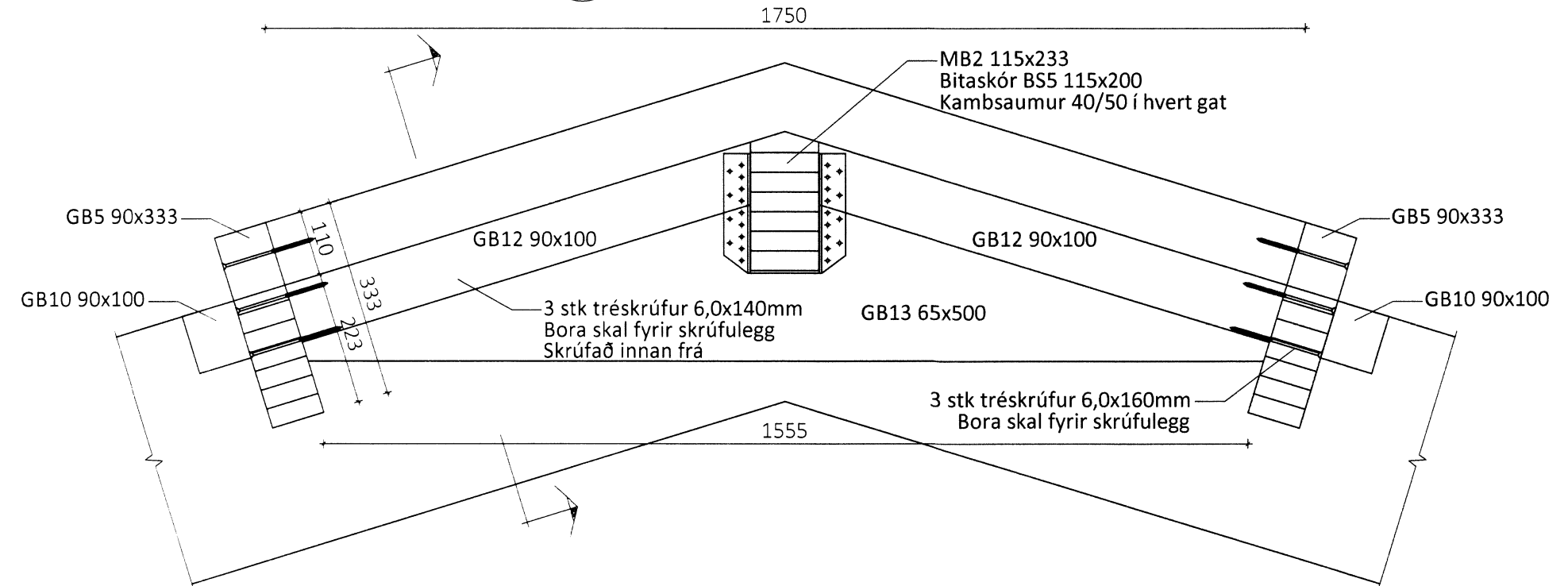
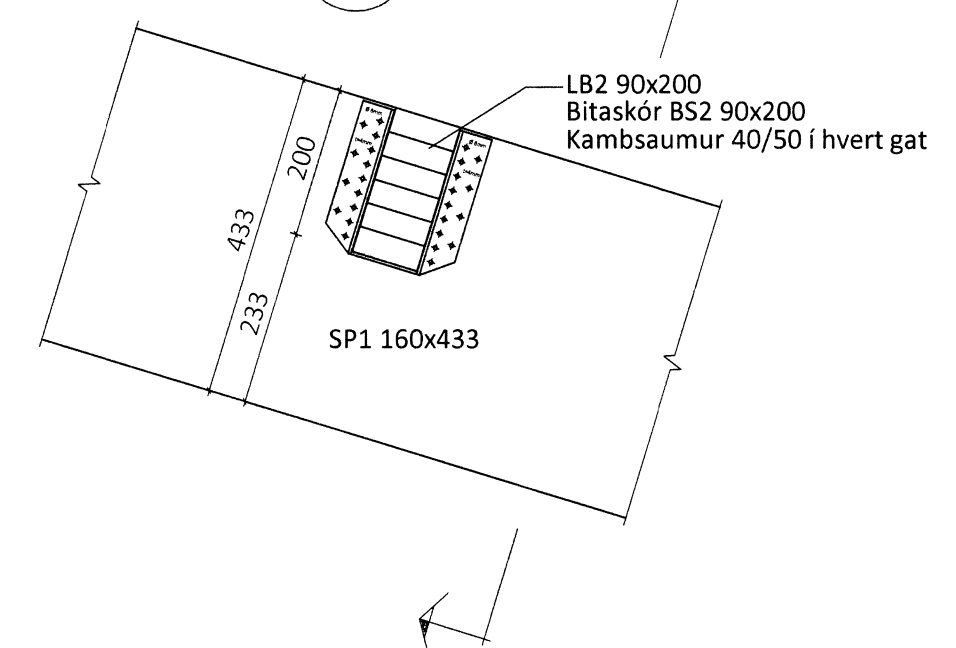


Þversnið C-C Mkv. 1:50
 301

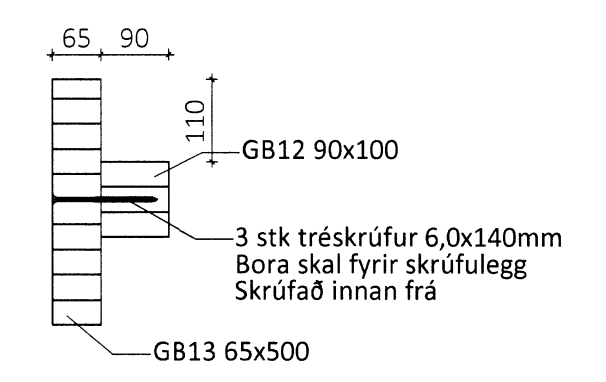
Sérmynd 12 Mkv. 1:10
 305



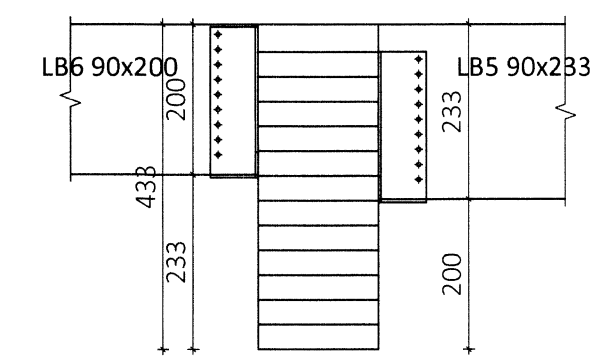
Sérmynd 4 Mkv. 1:10
 305



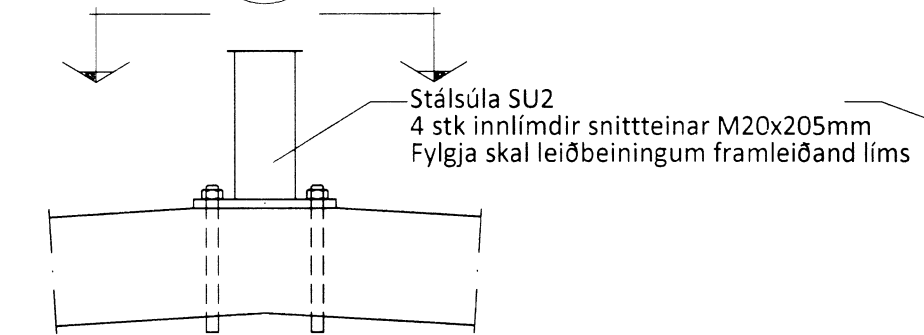
Snið



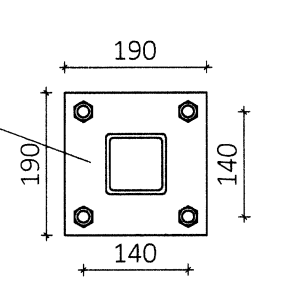
Snið



Sérmynd 1 Mkv. 1:10
 305



Snið



ÖLL AFNOT OG AFRITUN TEIKNINGAR AÐ HLUTA Eða Í HEILD ER HAD SKRIFLEGU LEYFI LÍMTRÉ VIRNET EHF.

Number	Dags	Skýring brýtingar	Br. af
Virnet Byggingaéild - Vesturvör 29-200 Kópavogur kt. 440510-1160 - Sími: 412 5300			
MKV. 1:50 og 1:10	DAGS. 15.1.2015	VERKNR. DL15 001	ÚTGÁFA NR. 1
TEIKN. GS	REIKN. GS	YFIRF.	NR. TEIKNINGAR 305
HEITI VERKS: Hjálmsstaðir 1, Bláskógabyggð		NAFN HÖNNUÐAR Bjarni Ingibergsson Byggingaæknifræðingur B.Sc. kt. 030861-2729 - bjarni@limtrevirnet.is	
HEITI TEIKNINGAR Fjósþak Þversnið og sérmyndir		ÁRITUN HÖNNUÐAR	DAGS. ÁRITUNAR
		ÁRITUN SAMRÆM.HÖNNUÐAR	DAGS. ÁRITUNAR