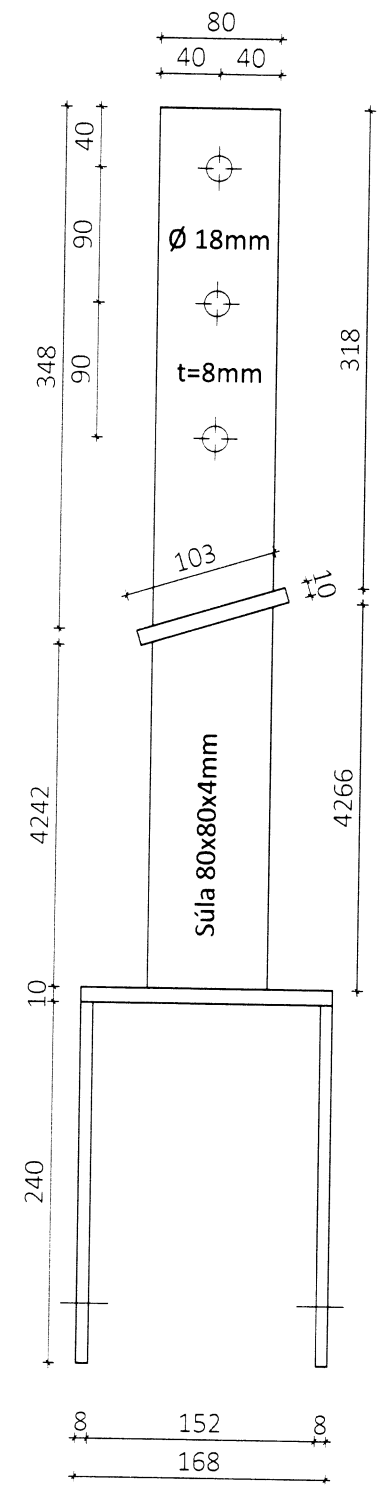
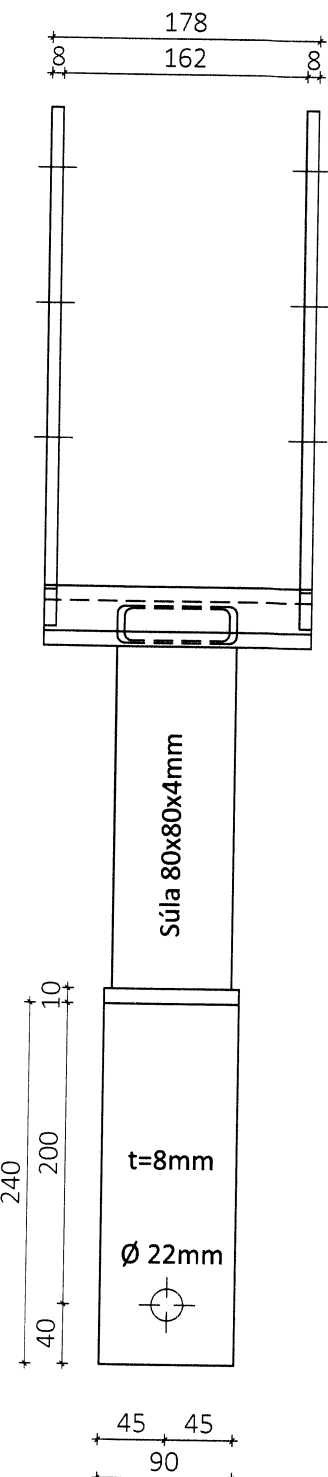


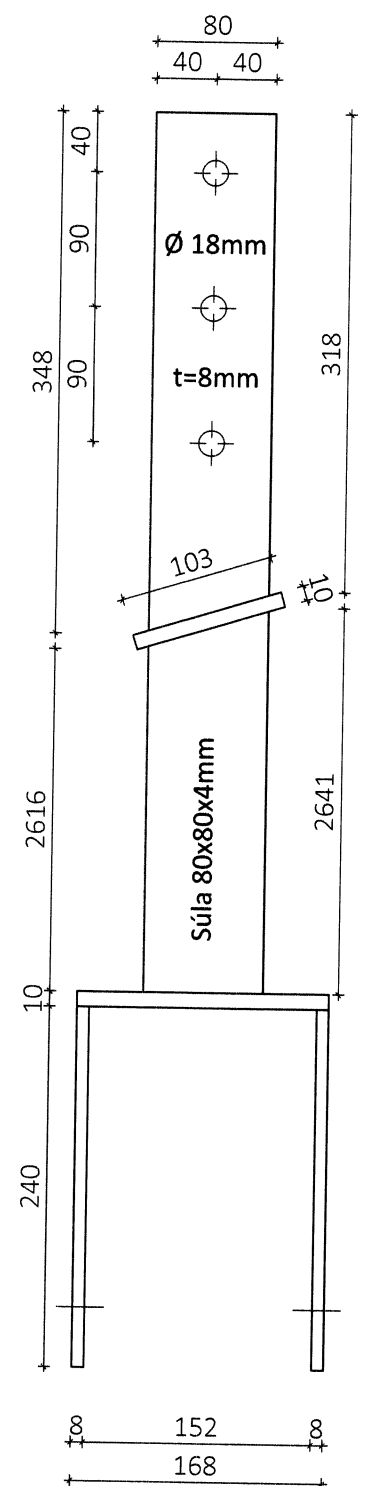
Stálfesting SU1 Mkv. 1:5
Samtals 8 stk



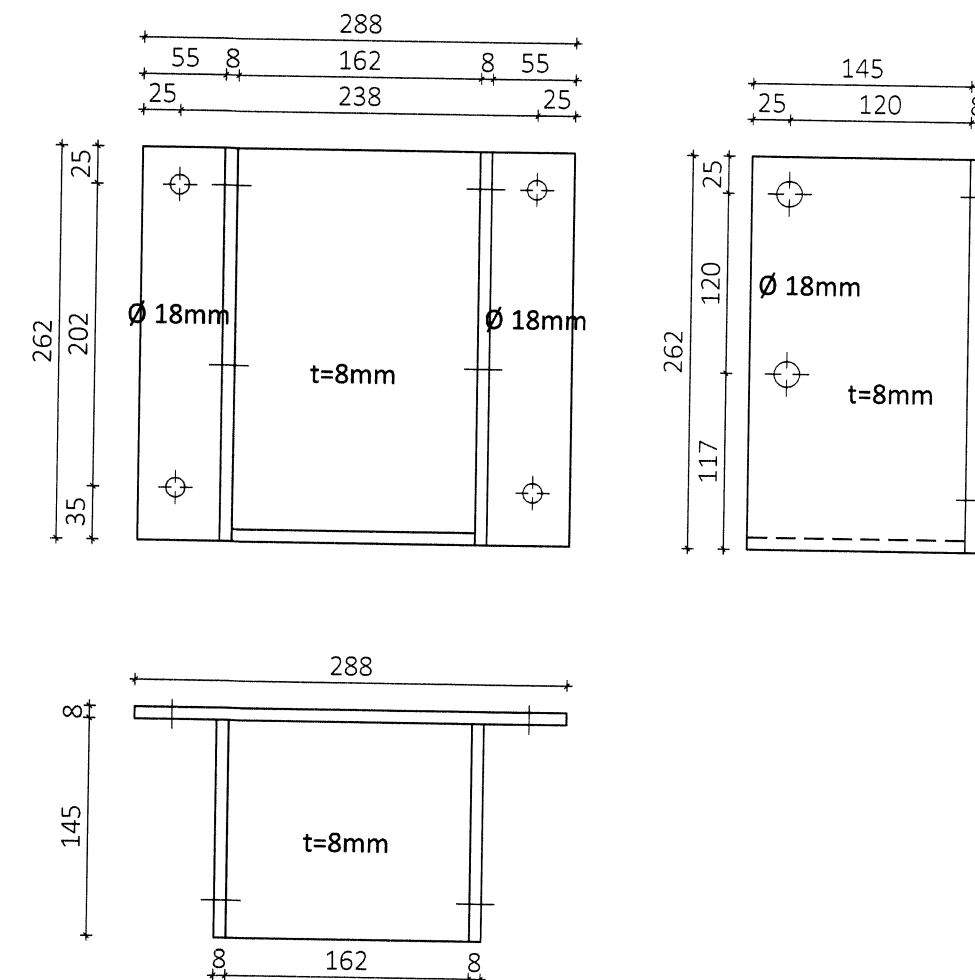
Stálfesting SU2 Mkv. 1:5
Samtals 5 stk



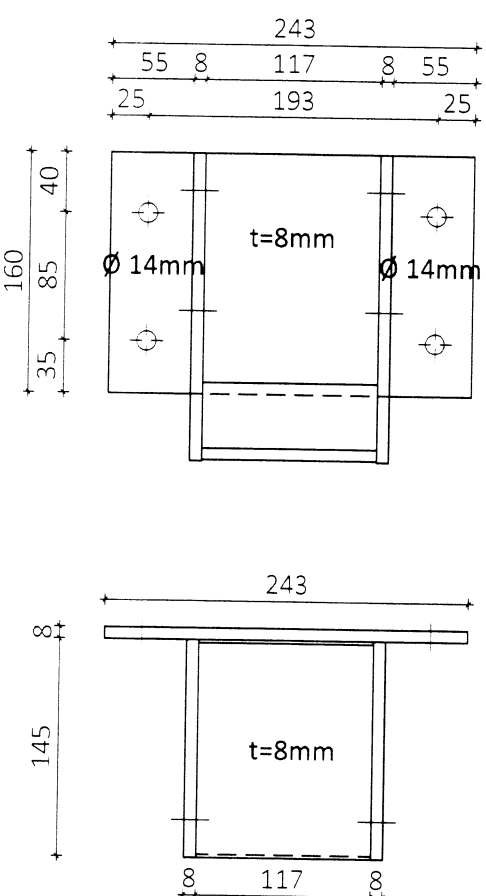
Stálfesting SU3 Mkv. 1:5
Samtals 3 stk



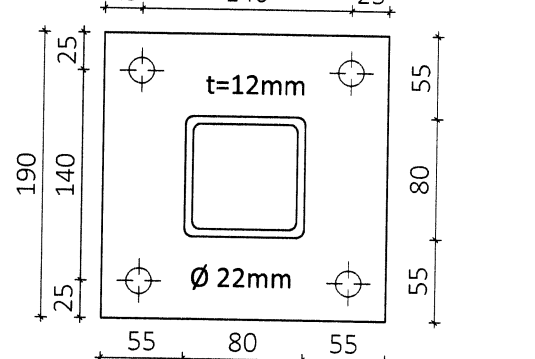
Stálfesting FH1 Mkv. 1:5
Samtals 15 stk



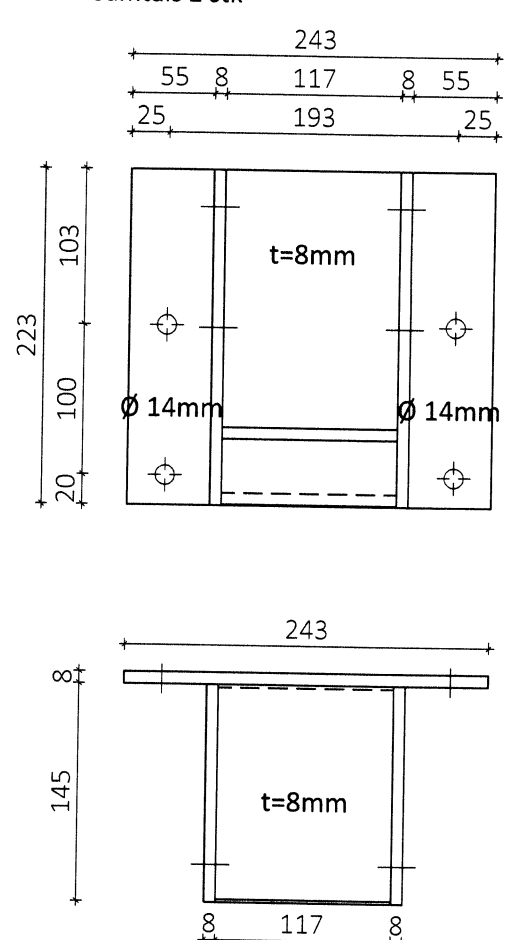
Stálfesting FH2 Mkv. 1:5
Samtals 2 stk



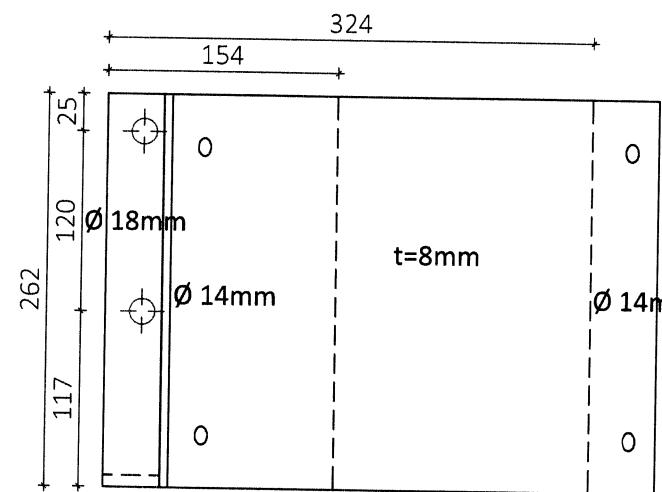
Snið



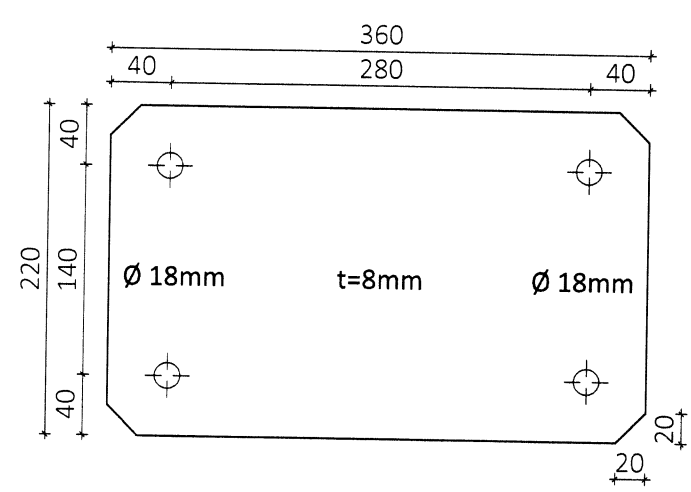
Stálfesting FH3 Mkv. 1:5
Samtals 2 stk



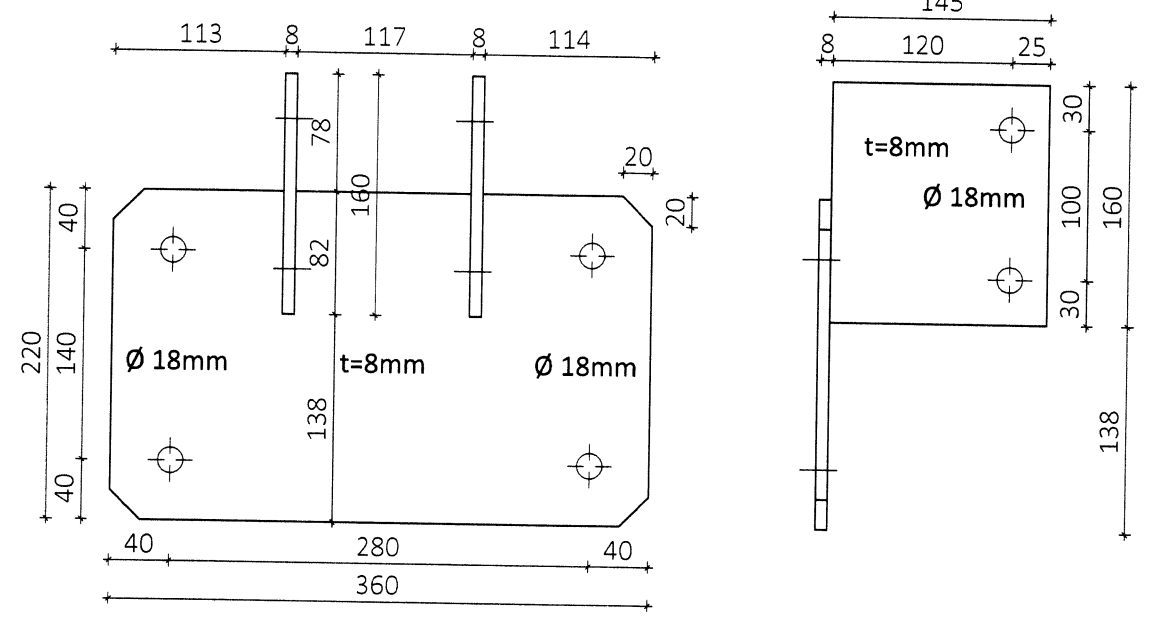
Stálfesting FH6 Mkv. 1:5
Samtals 1 stk



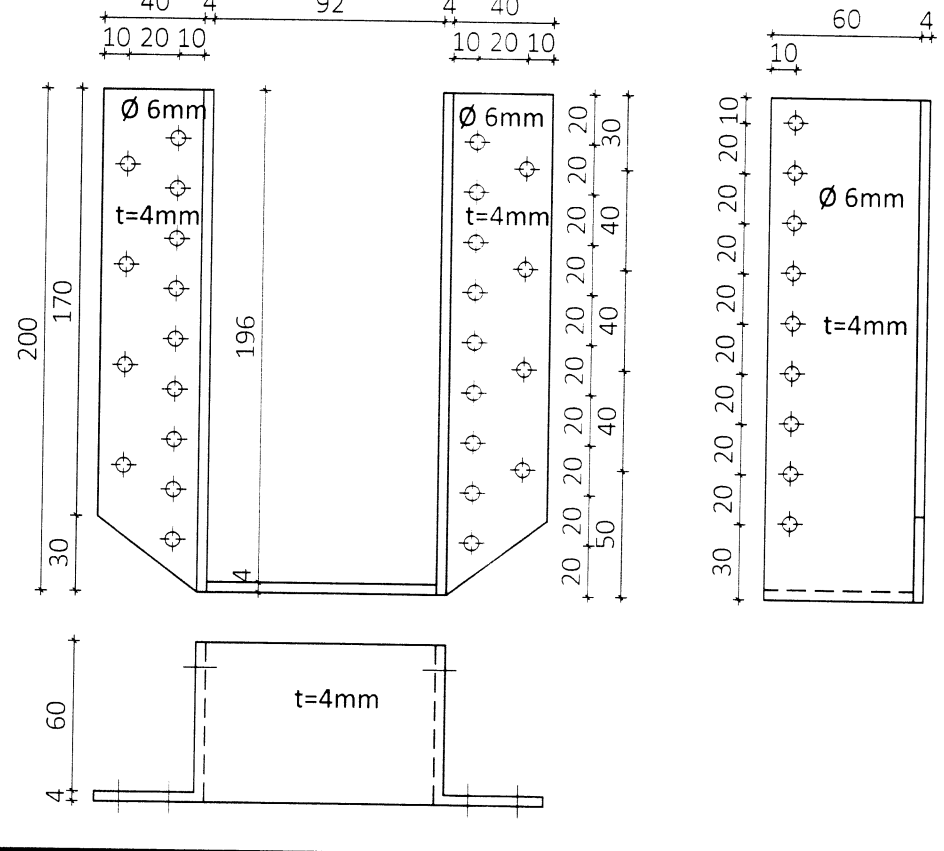
Stálfesting FH4 Mkv. 1:5
Samtals 11 stk



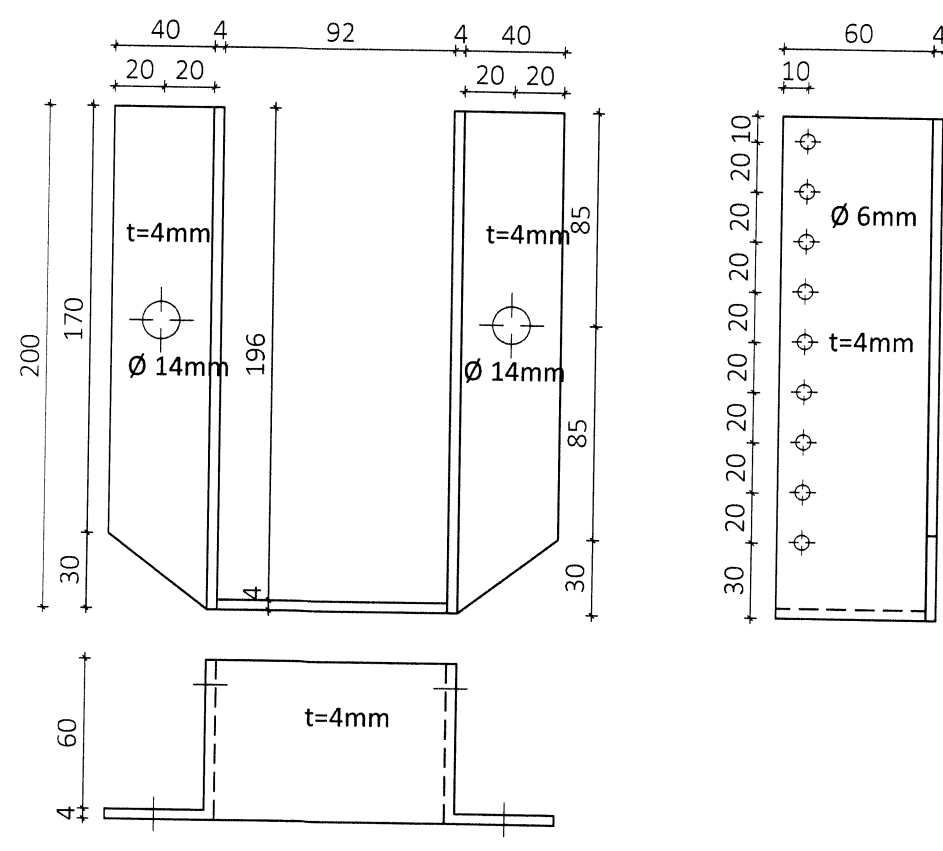
Stálfesting FH5 Mkv. 1:5
Samtals 5 stk



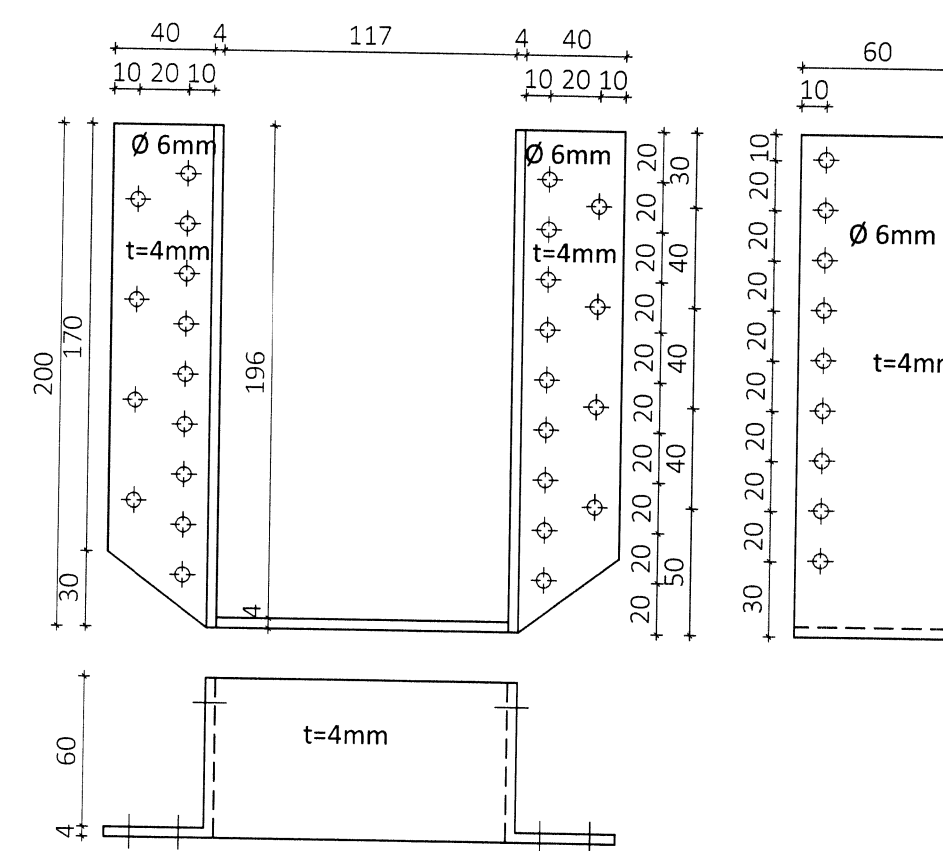
Stálfesting BS2 90x200 Mkv. 1:2
Samtals 123 stk



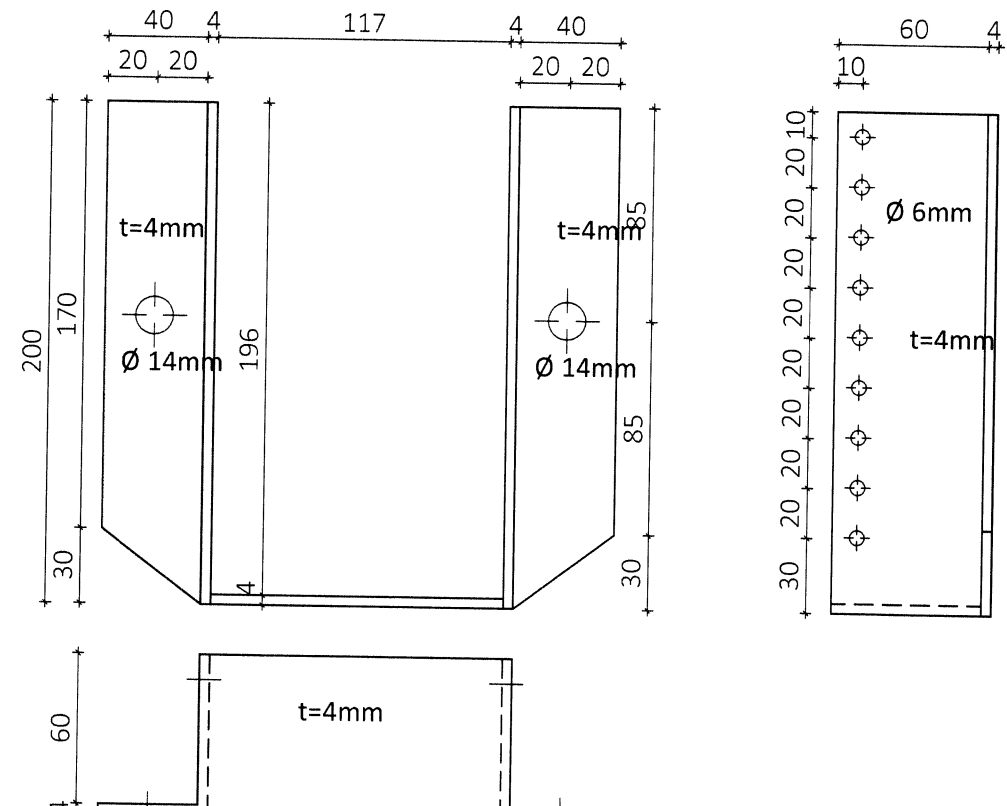
Stálfesting BS3 90x200B Mkv. 1:2
Samtals 19 stk



Stálfesting BS5 115x200 Mkv. 1:2
Samtals 8 stk



Stálfesting BS4 115x200B Mkv. 1:2
Samtals 3 stk



ÖLL AFNOT OG AFRITUN TEIKNINGAR AD HLUTA EDA Í HEILD ER HÁÐ SKRIFLEGU LEYFI LÍMTRÉ VIRNET EHF.

Number _____ Dags _____ Skýring breytingar _____ Br. af _____

<p>Virnet Byggingadeild - Vesturvör 29 - 200 Kópavogur kt. 440510-1160 - Sími: 412 5300</p>	MKV.	DAGS.	VERKNR.	ÚTGÁFA NR.
	1:5	15.1.2015	DL15 001	1
HEITI VERKS:	TEIKN.	REIKN.	YFIRF.	NR. TEIKNINGAR
Hjálmsstaðir 1, Bláskógabyggð	GS	GS		361
HEITI TEIKNINGAR	NAFN HÖNNUÐAR	ÁRITUN HÖNNUÐAR	DAGS. ÁRITUNAR	
Fjóspak	Bjarni Ingibergsson			
Stálfestingar - framleiðsluteikning	byggingatæknifræðingur B.Sc. kt. 030861-2729 - bjarni@limtrevirnet.is	ÁRITUN SAMRÆM.HÖNNUÐAR	DAGS. ÁRITUNAR	
				15.1.2015