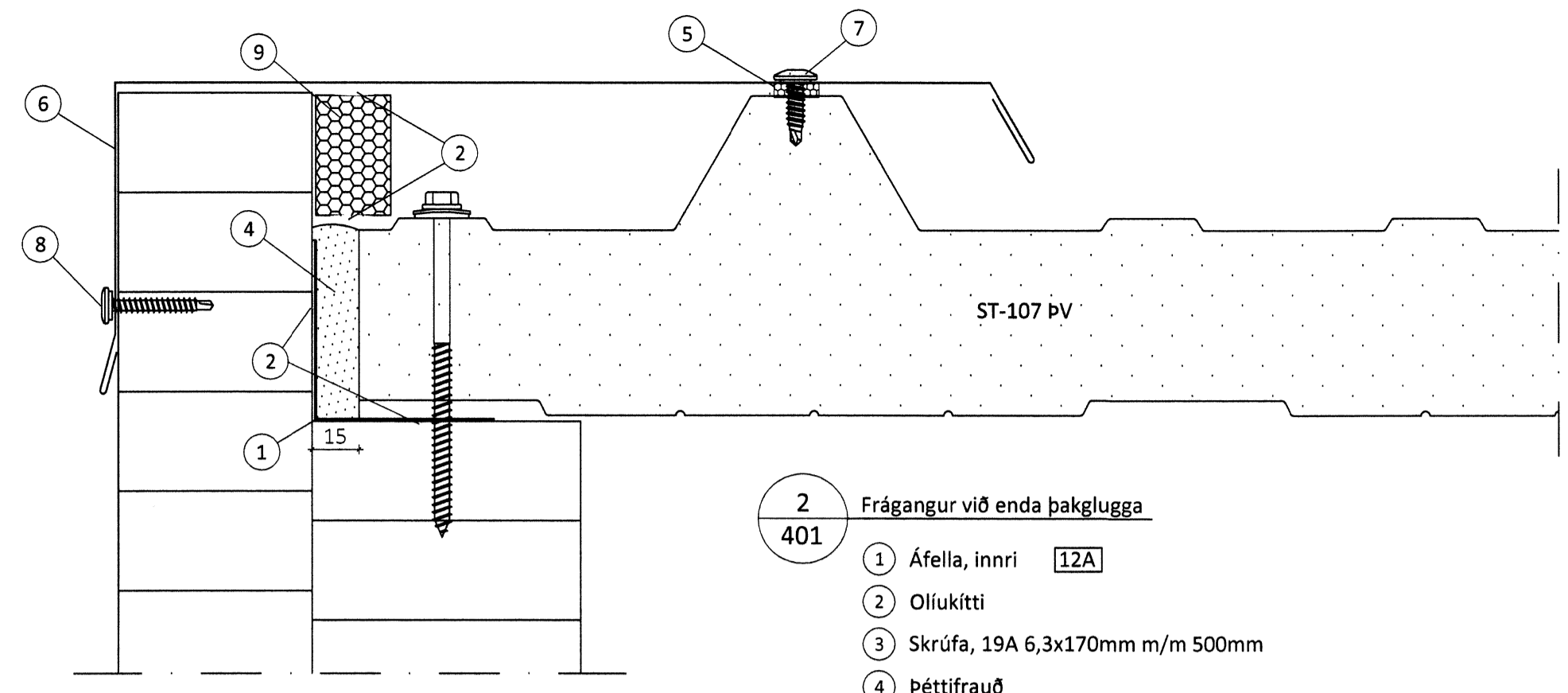
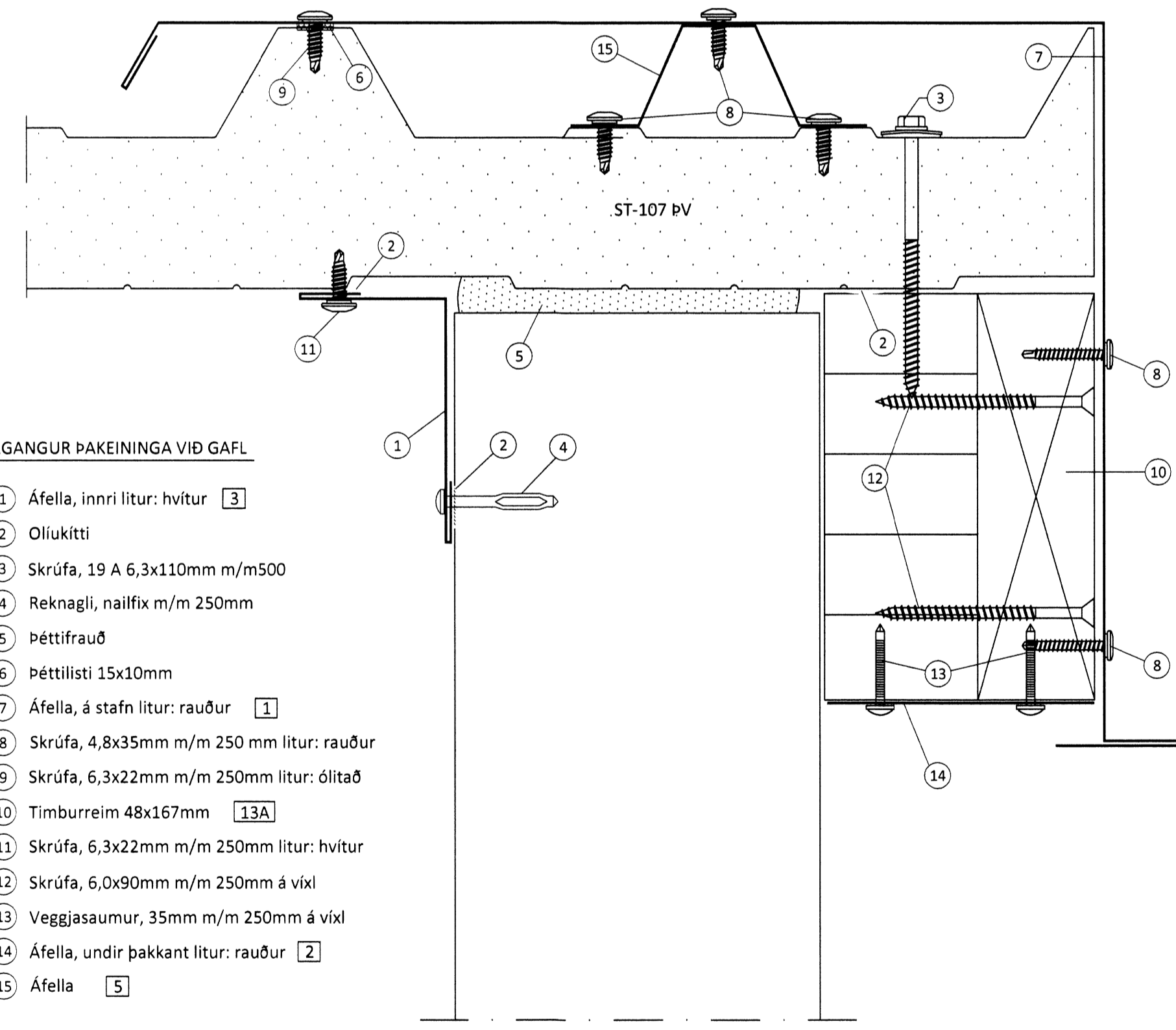


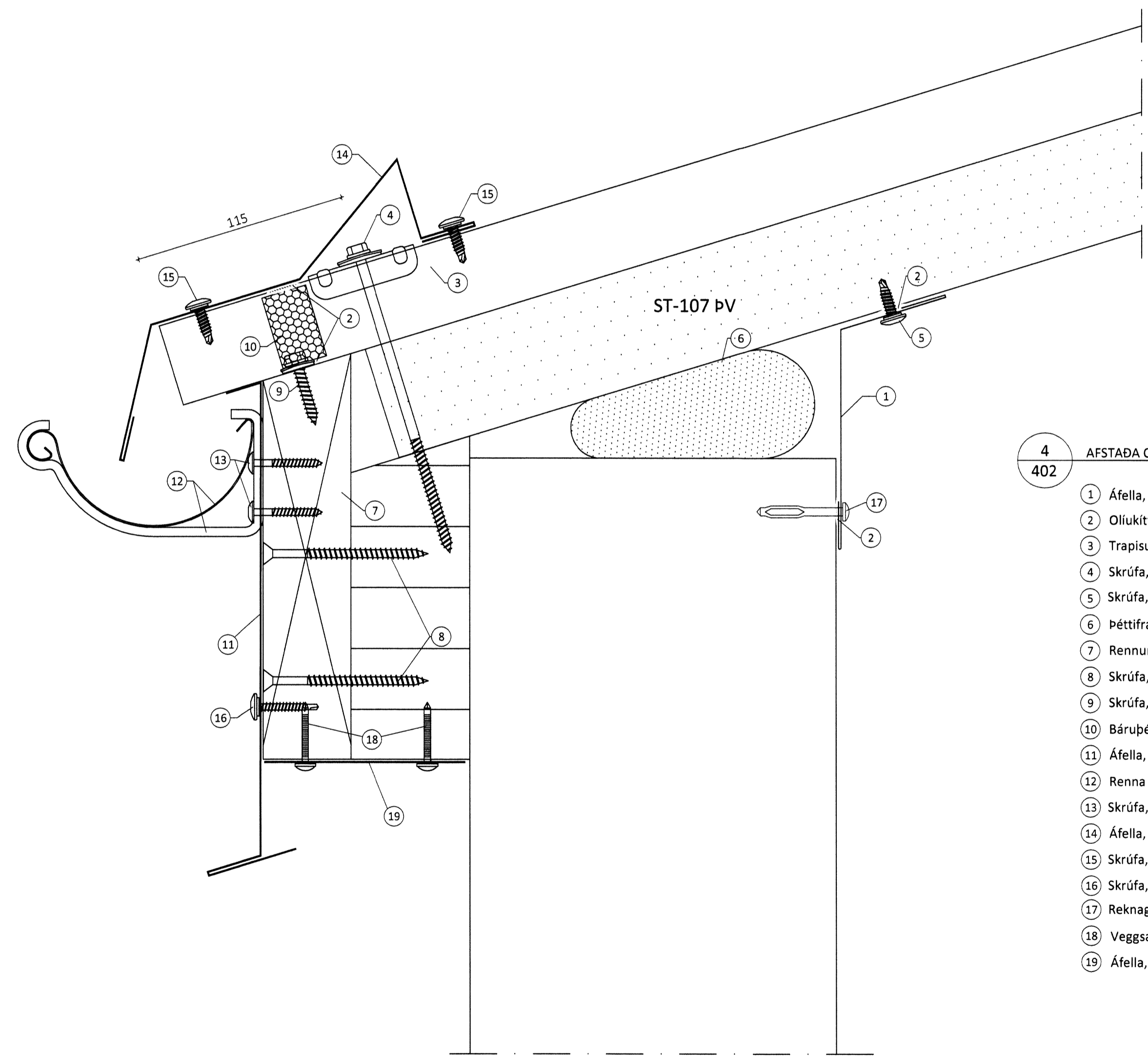
- 1** FRÁGANGUR ÞAKENINGA VIÐ GAFL  
**401**
- 1 Áfella, innri litur: hvítur [3]
  - 2 Oliukitti
  - 3 Skrúfa, 19 A 6,3x110mm m/m500
  - 4 Reknagli, nailfix m/m 250mm
  - 5 Þéttifrauð
  - 6 Þéttillisti 15x10mm
  - 7 Áfella, á stafn litur: rauður [1]
  - 8 Skrúfa, 4,8x35mm m/m 250 mm litur: rauður
  - 9 Skrúfa, 6,3x22mm m/m 250mm litur: ólitað
  - 10 Timburreim 48x167mm [13A]
  - 11 Skrúfa, 6,3x22mm m/m 250mm litur: hvítur
  - 12 Skrúfa, 6,0x90mm m/m 250mm á víxl
  - 13 Veggjasaumur, 35mm m/m 250mm á víxl
  - 14 Áfella, undir gafreim litur: rauður [2]



- 2** Frágangur við enda þakglugga  
**401**
- 1 Áfella, innri [12A]
  - 2 Oliukitti
  - 3 Skrúfa, 19A 6,3x170mm m/m 500mm
  - 4 Þéttifrauð
  - 5 Þéttillisti 15x10mm
  - 6 Áfella við enda þakglugga litur: rauður [4]
  - 7 Skrúfa, 6,3x22mm m/m 250mm litur: ólitað
  - 8 Skrúfa, 4,8x35mm m/m 250mm litur: ólitað
  - 9 Bárupéttillisti, 1000mm beinn



- 3** FRÁGANGUR ÞAKENINGA VIÐ GAFL  
**401**
- 1 Áfella, innri litur: hvítur [3]
  - 2 Oliukitti
  - 3 Skrúfa, 19 A 6,3x110mm m/m500
  - 4 Reknagli, nailfix m/m 250mm
  - 5 Þéttifrauð
  - 6 Þéttillisti 15x10mm
  - 7 Áfella, á stafn litur: rauður [1]
  - 8 Skrúfa, 4,8x35mm m/m 250 mm litur: rauður
  - 9 Skrúfa, 6,3x22mm m/m 250mm litur: ólitað
  - 10 Timburreim 48x167mm [13A]
  - 11 Skrúfa, 6,3x22mm m/m 250mm litur: hvítur
  - 12 Skrúfa, 6,0x90mm m/m 250mm á víxl
  - 13 Veggjasaumur, 35mm m/m 250mm á víxl
  - 14 Áfella, undir þakkant litur: rauður [2]
  - 15 Áfella [5]



- 4** AFSTADA OG FRÁGANGUR VIÐ ÞAKRENNU  
**402**
- 1 Áfella, innri litur: hvítur [6]
  - 2 Oliukitti
  - 3 Trapisuskinna, 45mm litur: rauður
  - 4 Skrúfa, 19A 6,3x170mm í hverja hábáru
  - 5 Skrúfa, 6,3x22mm m/m 250 litur: hvítur
  - 6 Þéttifrauð
  - 7 Rennureim 48x222mm með sniði [13B]
  - 8 Skrúfa, 6,0x90mm m/m 250mm á víxl
  - 9 Skrúfa, 19A 6,3x35mm 2 stk í hverja lágbáru
  - 10 Bárupéttillisti, neðri (settur í hábáru)
  - 11 Áfella, við rennu litur: rauður [7]
  - 12 Renna og rennbönd við aðra hverja hábáru litur: hvítur
  - 13 Skrúfa, 4,8x38 trox 2 stk í hvert rennuband
  - 14 Áfella, snjóhemill litur: rauður [8]
  - 15 Skrúfa, 6,3x22mm 2 í hverja hábáru litur: ólitað
  - 16 Skrúfa, 4,8x35mm m/m 250mm litur: rauður
  - 17 Reknagli, nailfix 4,5x45mm m/m 250
  - 18 Veggjasaumur, 35mm m/m 250mm
  - 19 Áfella, undir rennureim litur: rauður [2]

ÖLL AFNOT OG AFRITUN TEIKNINGAR AÐ HLUFTA EÐA Í HEILD ER HAÐ SKRIFLEGU LEYFI LÍMTRÉ VIRNET EHF.  
 Númer: \_\_\_\_\_ Dags: \_\_\_\_\_ Skýring breytingar: \_\_\_\_\_ Br: af \_\_\_\_\_

 Byggingadeild - Vesturvegur 29 - 200 Kópavogur kt. 440510-1160 - Sími: 412 5300	MKV. 1:2	DAGS. 19.1.2015	VERKNR. DL15 001	ÚTGÁFA NR. 1
	TEIKN. JGE	REIKN. JGE	YFIRF. JGE	NR. TEIKNINGAR <b>404</b>
HEITI VERKS: <b>Hjálmstaðir, Bláskógabyggð</b>	NAFN HÖNNUÐAR Bjarni Ingibergsson byggingataeknifraedingur B.Sc. kt. 030861-2729 - bjarni@limtrevirnet.is			
HEITI TEIKNINGAR Fjós Sérmyndir	ÁRITUN HÖNNUÐAR	DAGS. ÁRITUNAR		
	ÁRITUN SAMRÆM.HÖNNUÐAR	DAGS. ÁRITUNAR		