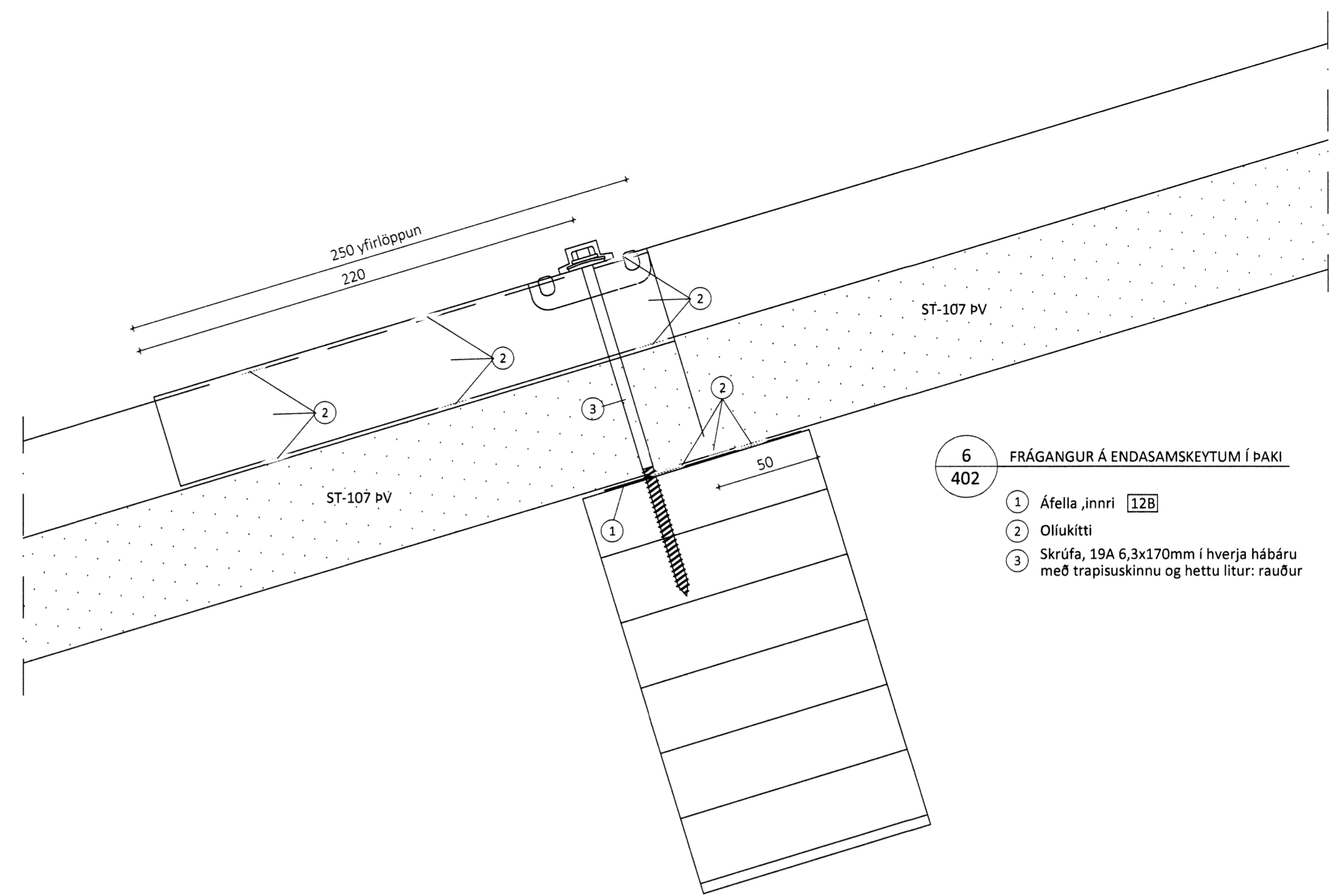
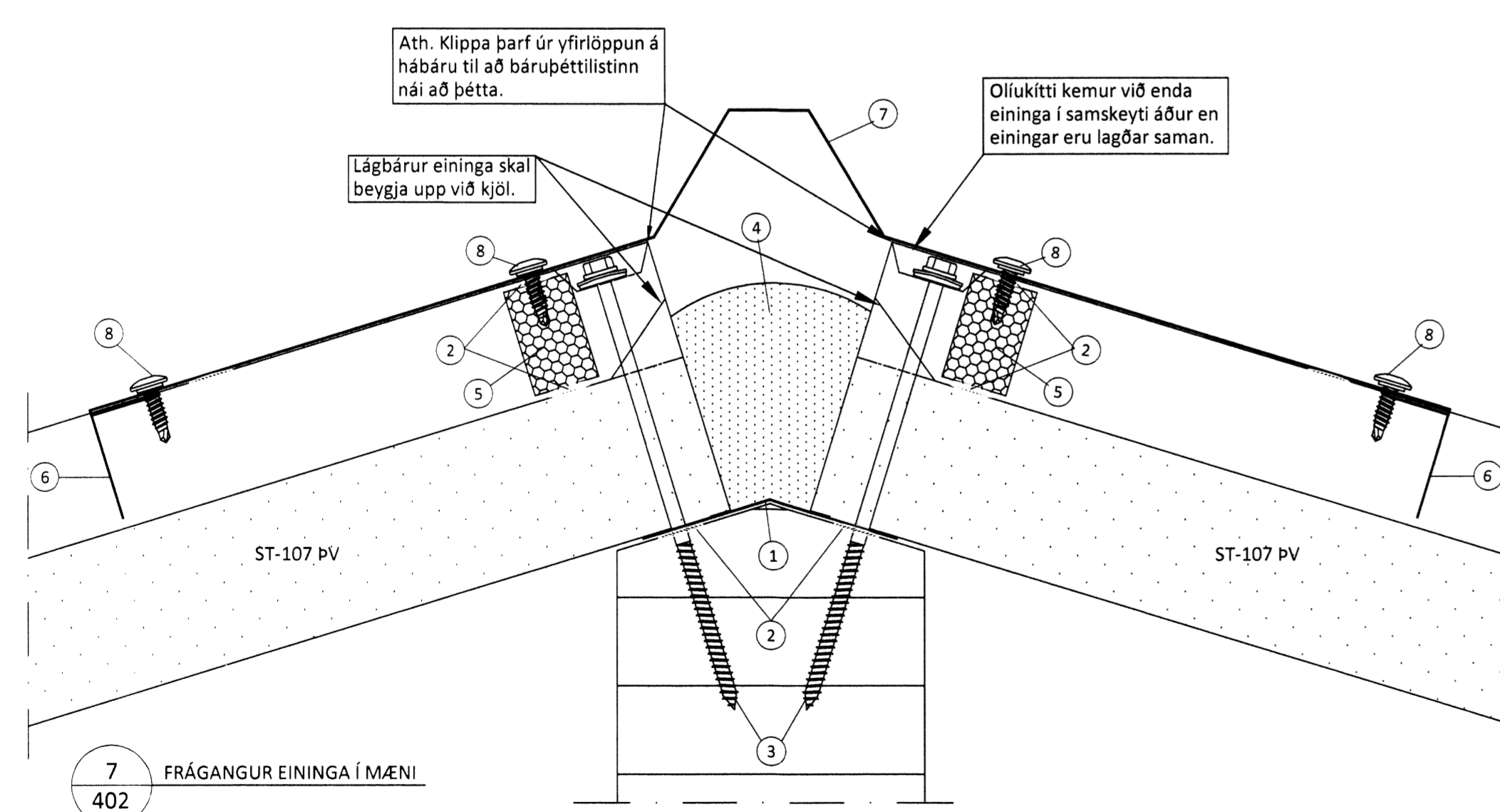


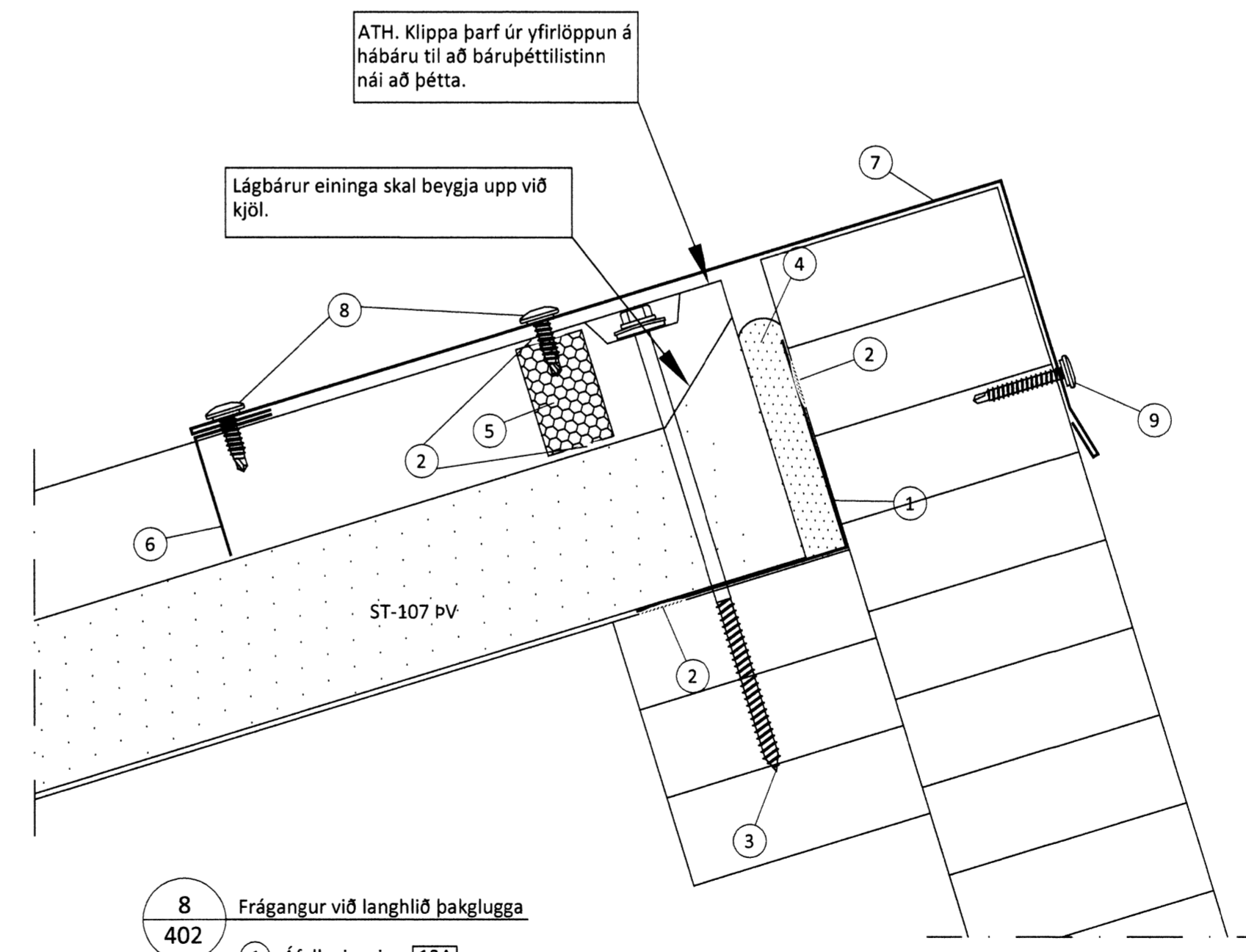
- 5 FRÁGANGUR ÞAKEININGA VIÐ SKIL BRUNAHÓLFA**  
 402
- 1 Áfella, innri litur: hvítur [6]
  - 2 Eldvarnarkitti
  - 3 Skrúfa, 6,3x22mm m/m 250mm litur: hvítur
  - 4 Reknagil, nailfix m/m 250mm
  - 5 Áfella, innri litur: hvítur [9]
- Fylgir ekki með tilboði
- 6 Steinull
  - 7 Plötur með a.m.k. 25 mín brunapól t.d. 16mm VIROK plötur, klæddar 2400mm út frá vegg
  - 8 Skrufur 5,0x50mm m/m 200mm á öllum jöðrum



- 6 FRÁGANGUR Á ENDASAMSKEYTUM Í ÞAKI**  
 402
- 1 Áfella, innri [12B]
  - 2 Öliukitti
  - 3 Skrúfa, 19A 6,3x170mm í hverja hábáru með trapisuskinnu og hettu litur: rauður



- 7 FRÁGANGUR EININGA Í MÆNI**  
 402
- 1 Áfella, innri [12C]
  - 2 Öliukitti
  - 3 Skrúfa, 19A 6,3x170mm í hverja hábáru
  - 4 Þéttifrauð
  - 5 Báruþéttlisti efri (settur í lágbáru)
  - 6 Áfella, kjöllök beygð litur: rauður
  - 7 Áfella, kjöllur litur: rauður [10]
  - 8 Skrúfa, 6,3x22mm 2 í hverja hábáru litur: ólitað



- 8 Frágangur við langhlíð þakglugga**  
 402
- 1 Áfella, innri [12A]
  - 2 Öliukitti
  - 3 Skrúfa 19A 6,3x170mm í hverja hábáru
  - 4 Þéttifrauð
  - 5 Báruþéttlisti efri
  - 6 Áfella kjöllök beygð litur: rauður
  - 7 Áfella við langhlíð þakglugga litur: rauður [11]
  - 8 Skrúfa 6,3x22mm 2 í hverja hábáru litur: ólitað
  - 9 Skrúfa, 4,8x35mm m/m 250mm litur: ólitað

ÖLL AF NOT OG AF RITUN TEIKNINGAR AD HLUTA EÐA Í HEILD ER HAD SKRIFLEGU LEYFI LIMTREVIRNET EHF.

Númer: Dags: Skýring breytingar: Br. af:

MKV. 1:2	DAGS. 19.1.2015	VERKNR. DL15 001	ÚTGÁFA NR. 1
TEIKN. JGE	REIKN. JGE	YFIRF. JGE	NR. TEIKNINGAR
HEITI VERKS: <b>Hjálmstaðir, Bláskógabyggð</b>			<b>405</b>
HEITI TEIKNINGAR Fjós Sérmyndir			DAGS. ÁRITUNAR
NAFN HÖNNUÐAR Bjarni Ingibergsson byggingatæknifræðingur B.Sc. kt. 030861-2729 - bjarni@limtrevirnet.is			DAGS. ÁRITUNAR
ÁRITUN HÖNNUÐAR			DAGS. ÁRITUNAR
ÁRITUN SAMRÆM.HÖNNUÐAR			DAGS. ÁRITUNAR