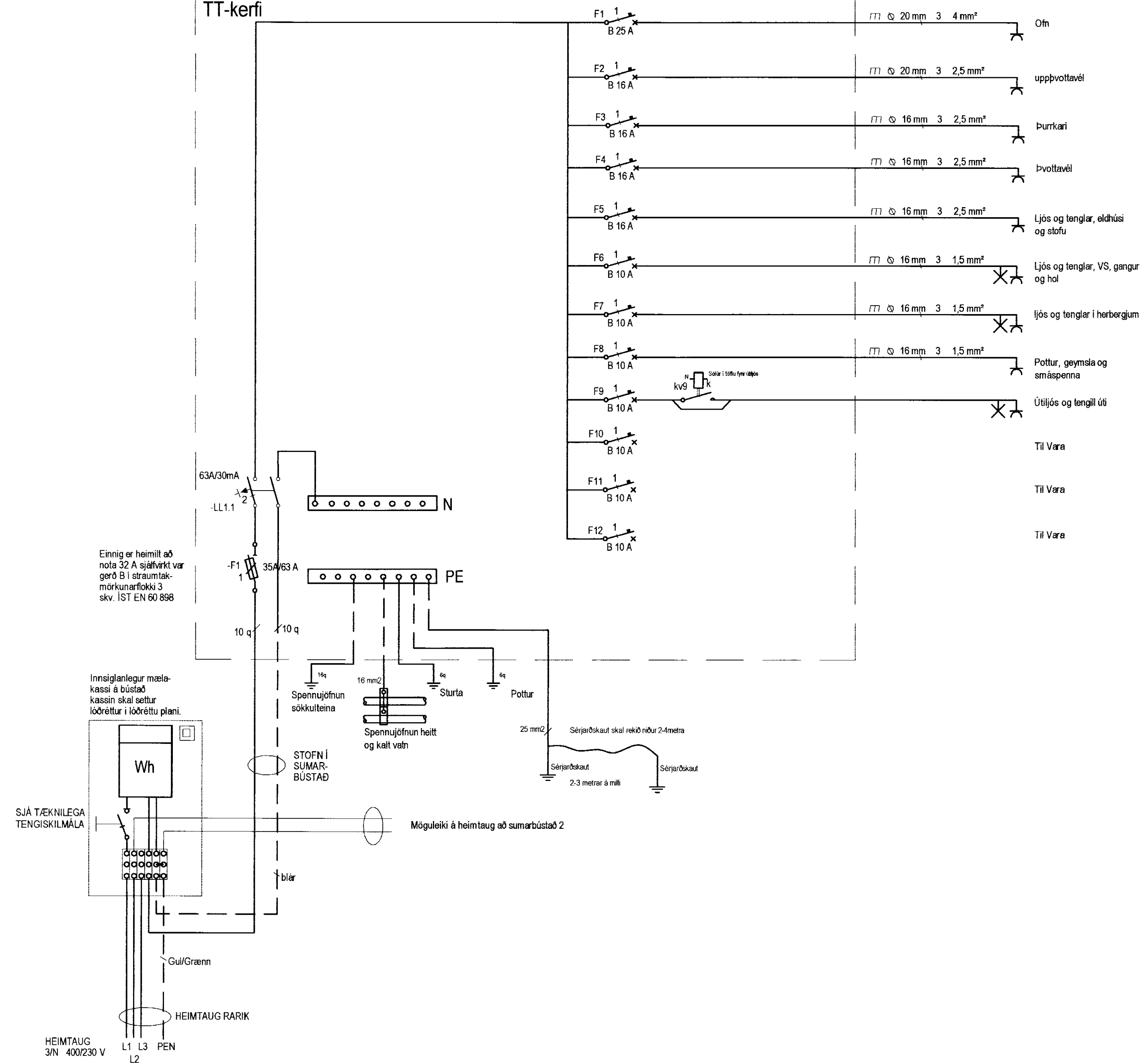


Aðaltafli
T1
TT-kerfi



Einnig er heimilt að nota 32 A sjálfvirk vörgerð B 1 straumtakmörkunarflokki 3 skv. ÍST EN 60 898

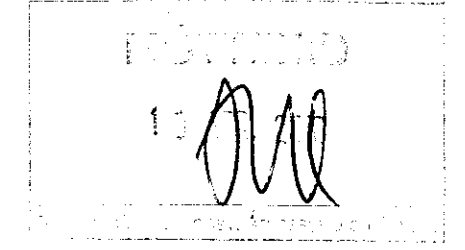
Innsiglanlegur mælakassi á bústað kassin skal settur lóðréttur í lóðréttu plani.

SJÁ TÆKNILEGA TENGISKILMÁLA

HEIMTAUG 3/N 400/230 V

L1 L3 PEN L2

Mækkilka cm



Breytingar

Blaðstærð - A2

TESLA ehf., Stórahjalla 19
200, Kópavogi

Hönnuður Svanbjörn Einarsson
698-2624
svanbjorn@internet.is
kt.180265-3339

Samþykkt

Sveinbjörn Einarsson

Verkhúdi Sumarhús,
Grímsnesi og Grafningshrepp
Land nr.212479
Rafplagnir - Töfluteikning

Arkitekt

Verk Nr. 10-03/03

Útg. Daga. 03.03.2010

Mkv. 1:50

Bls. 115

A