

# ALMENNAR SKÝRINGAR

## SKÝRINGAR

- BK: BADKER
- BR: BRUNNUR
- BRS: BRUNASLANGA
- EV: ELDHÚSVASKUR
- GN: GÓLFNIDURFALL
- GNG: GN MED GEGNUMRENSIL
- HL: HANDLAUG
- SB: STEYPIBAD
- SF: SANDFANG
- SK: SLÖNGUKRANI
- SV: SKOLVASKUR
- UP: UPPÞVOTTAVÉL
- VS: VATNSSALERNI
- PN: ÞAKNIDURFALL
- ÞU: ÞURKARI
- ÞV: ÞVOTTAVÉL
- AP: Á PLÖTU
- AV: Á VEGG
- GP: GAT Í PLÖTU
- GV: GAT Í VEGG
- IE: Í EINANGRUN
- IG: Í GÓLFI
- IV: Í VEGG
- NG: NEDAN GLUGGA
- OG: OFAN GLUGGA
- PN: PÍPA FER NIÐUR
- PU: PÍPA FER UPP
- UL: UNDIR LOFTI
- YD: YFIR DYRUM
- YL: YFIR LOFTI
- YP: YFIR ÞAKI
- ST: STEYPA
- PVC: POLYVILYIKLÓRID
- PP: POLYPROPYLEN
- PEH: POLYETHYLEN

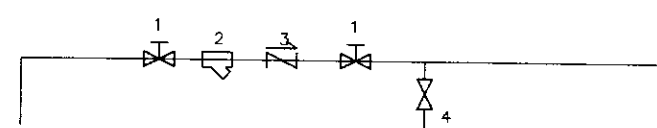
# FRÁVEITULAGNIR

- EFNI Í GRUNNLÖGN SKAL VERA PVC.
- EFNI Í FRÁVEITULÖGN INNAHÚSS SKAL VERA PP.
- EFNI Í FRÁVEITULÖGN UTANHÚSS SKAL VERA PVC.
- BIL MILLI FESTINGA Á LÁRÉTTUM PLASTLEIÐSLUM SÉ MEST 10xD OG 15xD Á ÚTLOFTUNARLEIÐSLUM ÞAR SEM D ER YTRA ÞVERMÁL PÍPU.
- ALLA FRÁRENSLISLÖGN INNAHÚSS SKAL EINANGRA MED 25mm STEINULL OG VEFJA MED PLASTI.
- ALLT EFNI OG FRÁGANGUR SKAL VERA Í SAMRÆMI VID ÁKVÆÐI ÍST-65, ÍST-68 OG GILDANDI REGLUGERDIR.
- ALLT EFNI SKAL HAFNA LAGNAEFNISVOTTUN.
- TIL VIDMIDUNAR ER HÆÐARKÓTI GÓLFPLÖTU SKRÁÐUR SEM 10,00.
- ÖLL PÍPUMÁL ERU MM.
- SKOLP
- REGNVATN

# NEYSLUVATNSLAGNIR

- NEYSLUVATNSLÖGN INNAHÚSS SKAL VERA PEX-PLASTLÖGN
- PÍPUR ERU PEX-PÍPUR SKV. DIN16892 OG DIN 4729 MED SÚREFNISHIMNU SKV. DIN4726. ÞRÝSTIPRÓFA SKAL PÍPUR SKV. DIN18380
- ALLT EFNI SKAL VERA VOTTAD.
- ALLT EFNI SKAL VERA FRÁ SAMA FRAMLEIDANDA.
- KALT NEYSLUVATN
- HEITT NEYSLUVATN

## NEYSLUVATNSINNTAK



- 1 RENNILOKI
- 2 SÍA/VATNSMELIR
- 3 EINSTREYMILOKI
- 4 TÆMINGARLOKI

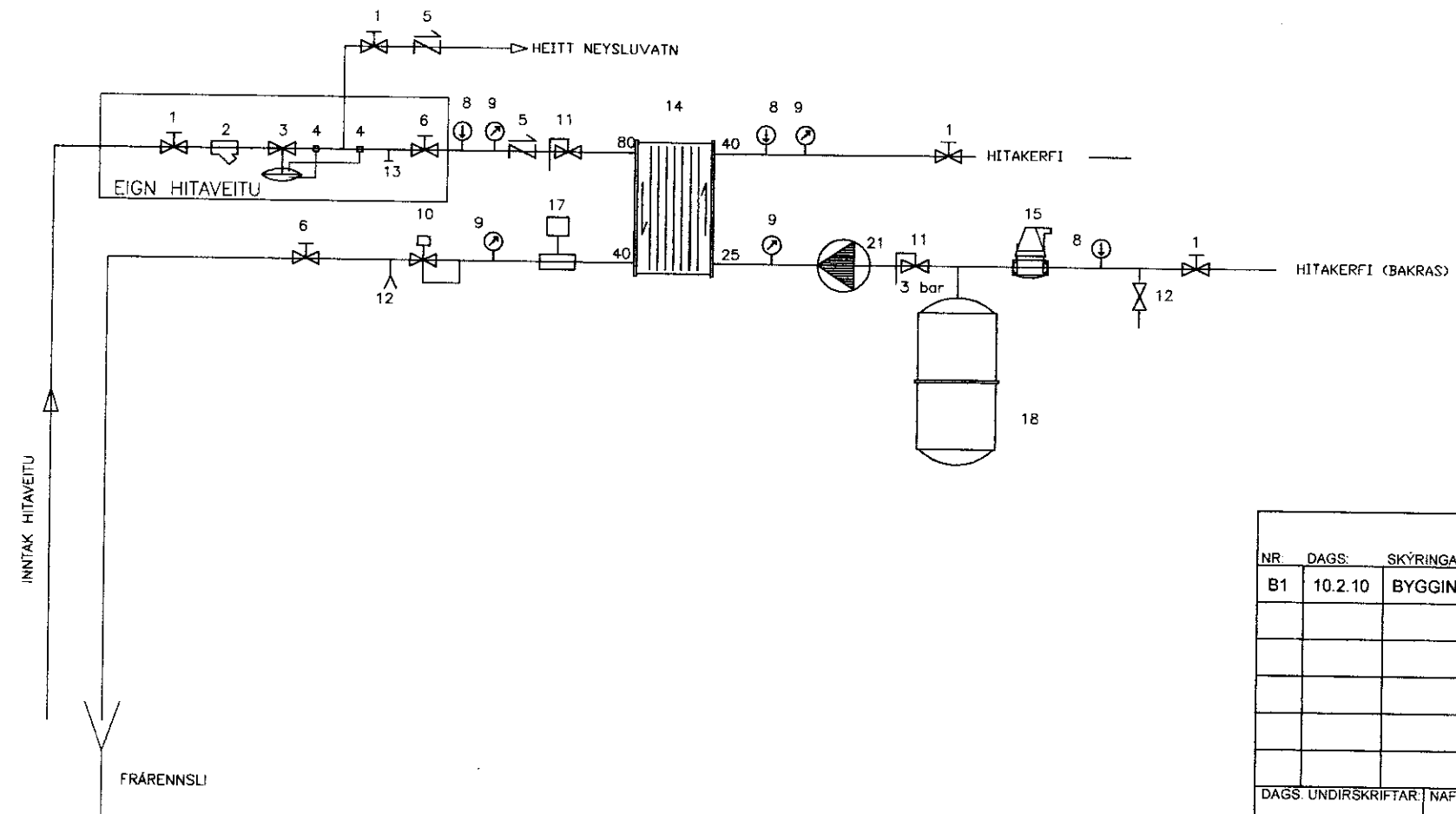
# OFNALÖGN

## SKÝRINGAR

- PÍPUR: PÍPUR ERU PEX-PÍPUR SKV. DIN16892 OG DIN 4729 MED SÚREFNISHIMNU SKV. DIN4726. ÞRÝSTIPRÓFA SKAL PÍPUR SKV. DIN18380
- ALLT EFNI SKAL VERA VOTTAD.
- ALLT EFNI SKAL VERA FRÁ SAMA FRAMLEIDANDA.
- OFNAR: OFNA SKAL STAÐSETJA ÞANNIG Á VEGG, AD NEDSTA BRÚN Á OFNI KOMI Í 100-120MM HÆÐ FRÁ FRÁGANGNU GÓLFI. FJARLÆGD FRÁ FRÁGANGNUM VEGG AD OFNI SÉ 35-50MM. Á HVERN OFN KOMI LOFTTÆMINGARSKRUFU OG SNÚI TÆMINGAROP FRÁ VEGG.
- SJÁ OFNASKRÁ VEGNA STÆRDAR OG GERÐAR OFNA.
- LOKAR: Á ALLA OFNA KOMI STILLITÉ OG SJÁLFRVIRKIR OFNLOKAR, DANFOSS EDA TILSVARANDI.
- HITI FRAMRÁSARPIPA
- HITI BAKRÁSARPIPA

## SKÝRINGAR

- 1 RENNILOKI
- 2 SÍA
- 3 HEMILL
- 4 BLENDI
- 5 EINSTREYMILOKI
- 6 LOKI
- 7 STRENGLOKI
- 8 ÞRÝSTIMELIR
- 9 HITAMÆLIR
- 10 SJÁLFRVIRKUR MÓTÞRÝSTILOKI
- 11 ÖRYGGISLOKI
- 12 TÆMILOKI
- 13 MÆLITÉ
- 14 VARMASKIPTIR
- 15 LOFTSKILJA
- 16 INNSPÝTINGARLOKI
- 17 HITASTÝRILOKI T.D. DANFOSS AVTB
- 18 ÞENSLUKER
- 19 STILLITÉ
- 20 BLÖNDUNARTÆKI
- 21 DÆLA



MÓTTÉKID  
11 FEB 2016  
Byggingafrútrú, uppösv. Árnæssýsta og Flóahár.

ÚTGÁFUFERILL					
NR	DAGS	SKÝRINGAR	HA	YF	SP
B1	10.2.10	BYGGINGARTEIKNING	SVa	HJO	SVa
DAGS, UNDIRSKRIFTAR, NAFN OG KT. SAMRÆMINGARHÖNNUDAR.					
UNDIRSKRIFT SAMRÆMINGARHÖNNUDAR.					
BREKKUSTIGUR 39, 260 REYKJANESBÆR, Sími: 422 3836 VEFFANG: www.mannvit.is NETFANG: mannvit@mannvit.is					
HEITI VERKS:					
<b>Hraunsvegur 9, Gr. og Gr.hreppur</b> <b>Fristundahús</b>					
HEITI TEIKNINGAR:					
<b>LAGNIR</b> <b>SKÝRINGAR</b>					
TEIKNÁÐ:	SVa	BLAD NR.	N. BL. NR.	TÖLVUSKRÁ:	VNR.
HANNAÐ:	SVa	YFIRFARID:	MKV.		3.861.217
DAGS, UNDIRSKRIFTAR, NAFN OG KT. HÖNNUDAR.					
					P100
UNDIRSKRIFT HÖNNUDAR:					
UTGÁFA: B1					