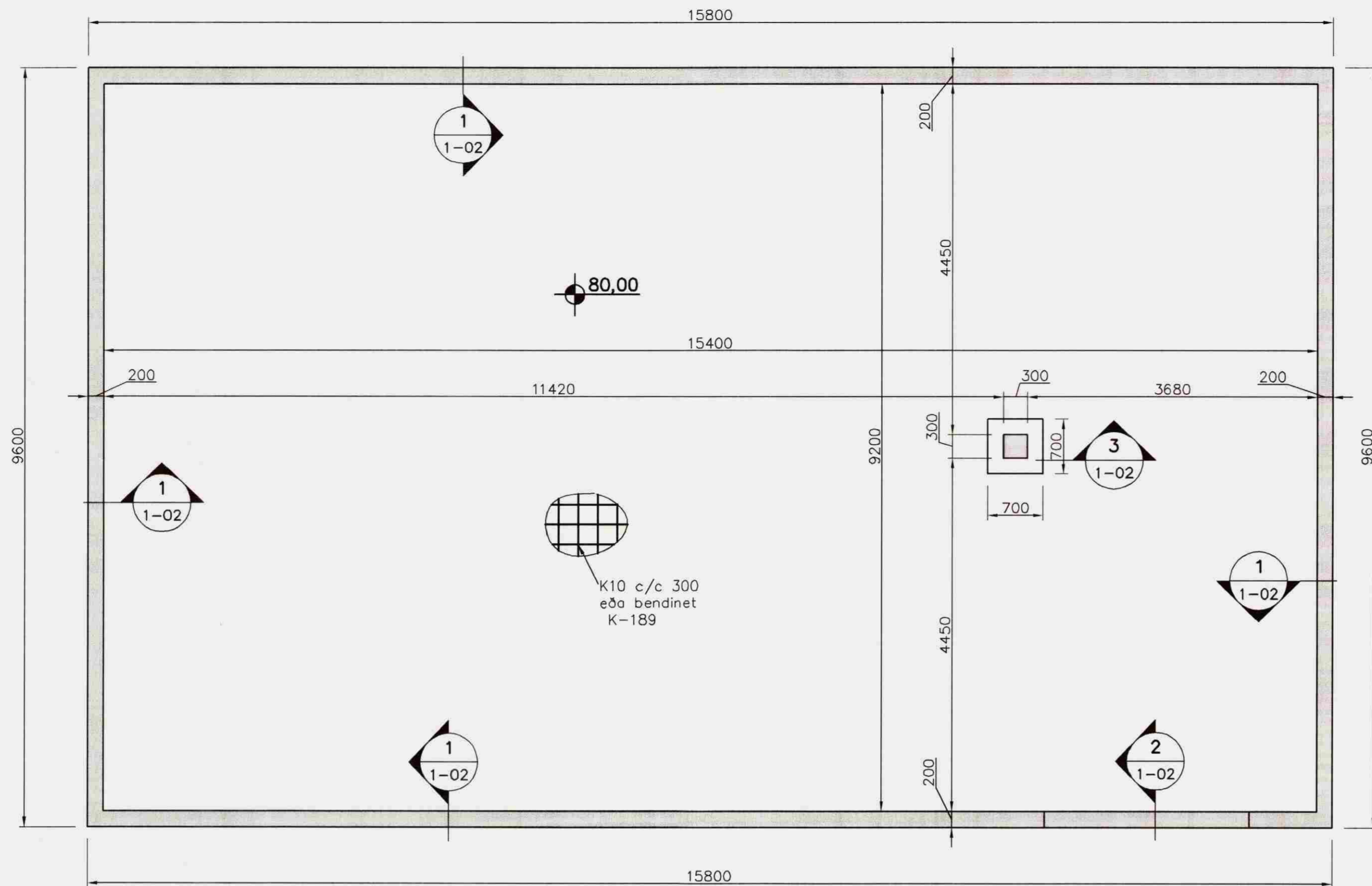
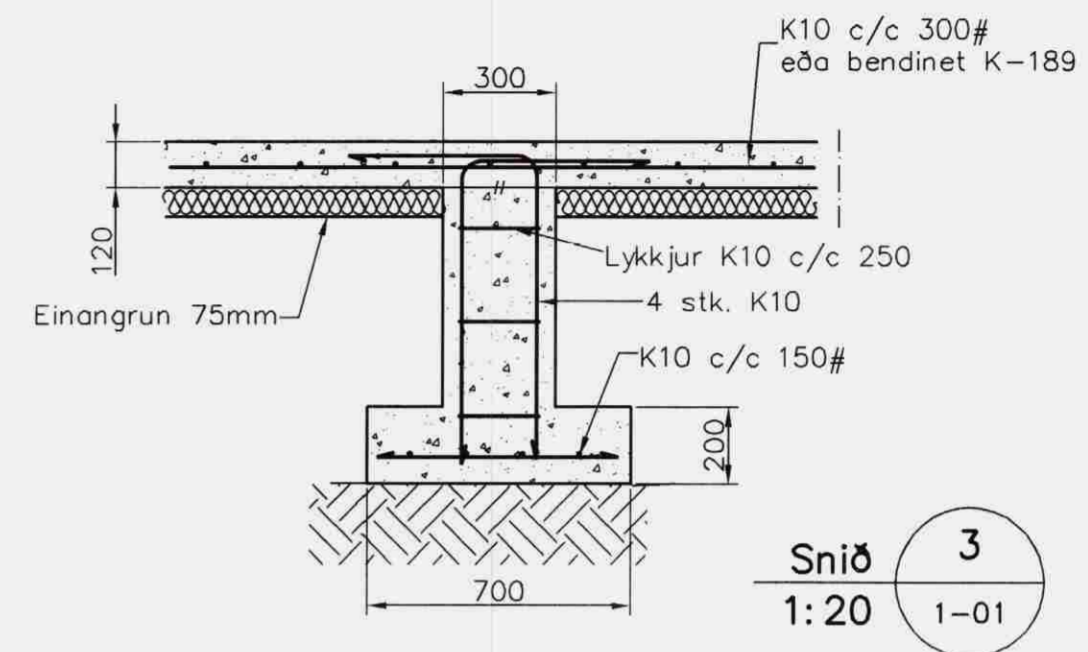


Samþykkt  
28. JULÍ 2008  
Byggingarfulltrúi uppsveita Árnessýslu

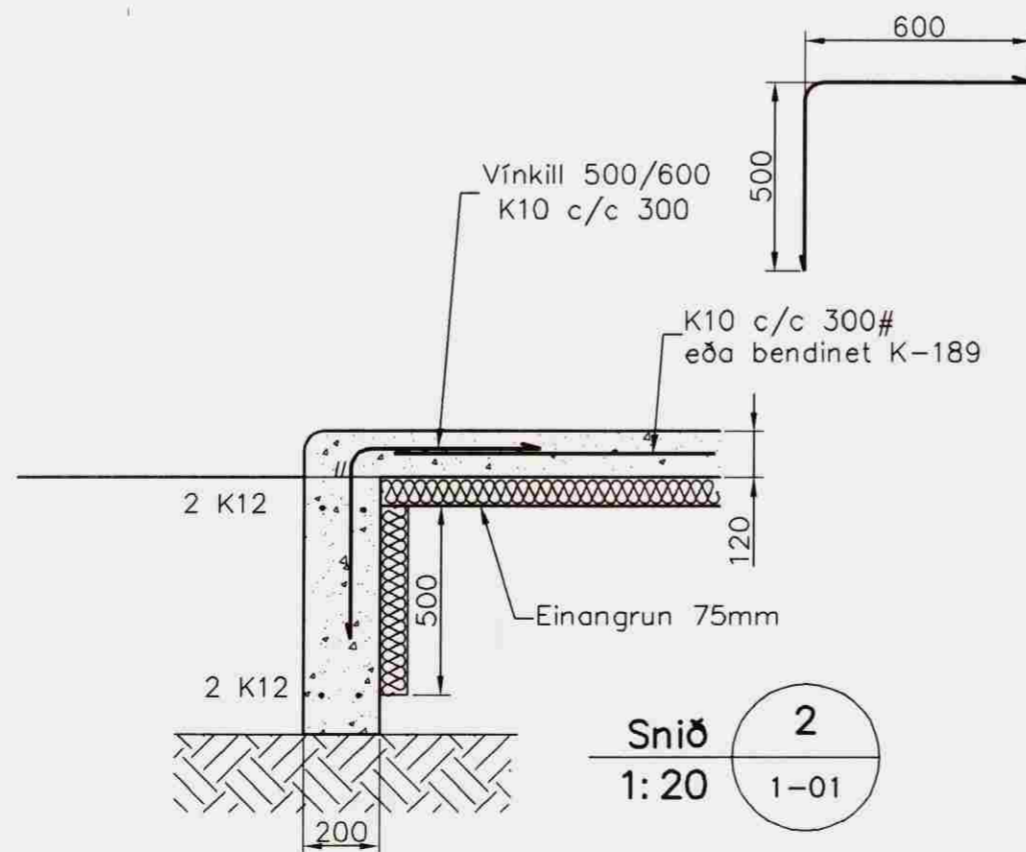
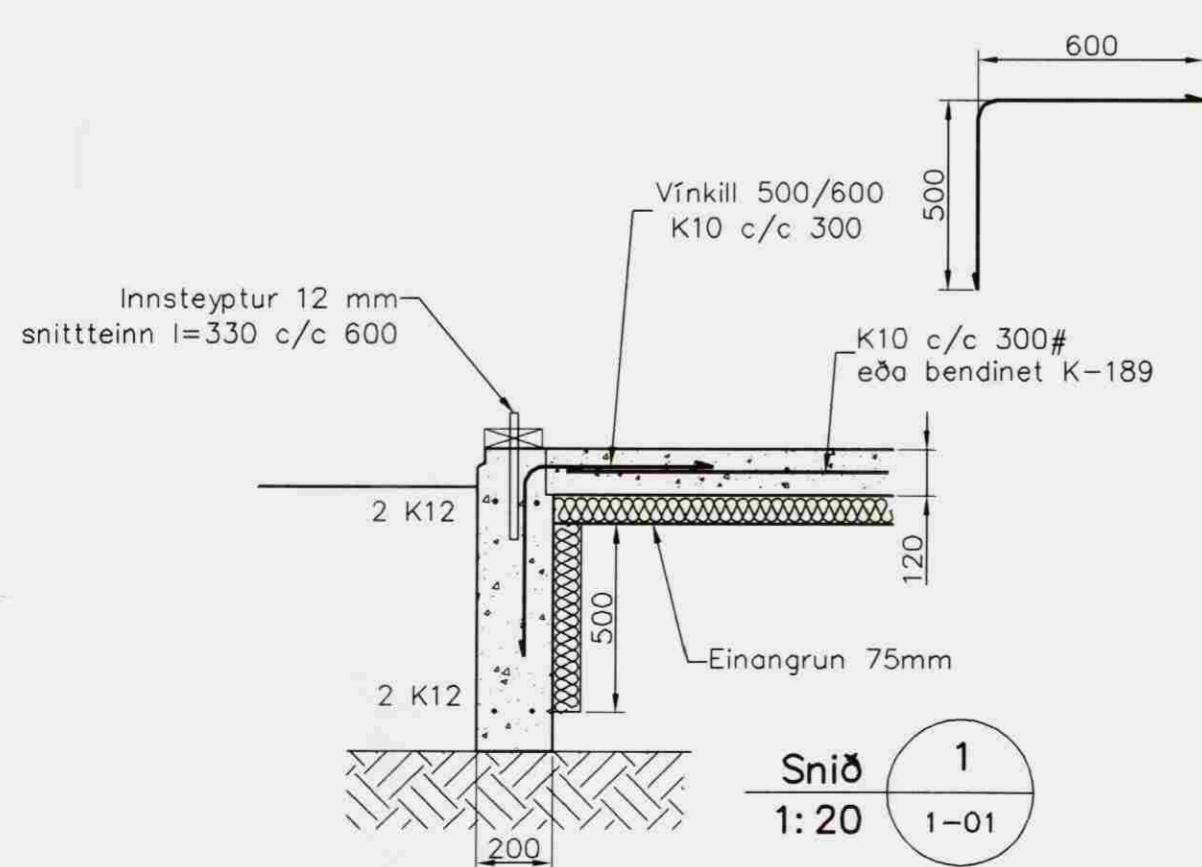


Undirstöður, Grunnmynd, 1:50



Skýringar

Almennar skýringar sjá blað 00-01  
Undirstöður hvíla á þjappaðri frostfríri fyllingu  
Hæð undirstöðu skal vera amk. 80 sm  
þar sem hæð undirstöðu er meiri en 120 sm  
komi einföld grind K10 c/c 250# í miðjan vegg  
Mesta álag á undirstöðu = 0,4 MPa  
Fylling inn í sökkla skal vera frostfrí  
og þjappast í 30 sm lögum  
Fylling inn í sökkla skal vera frostfrí grús. Fyllingu skal þjappa  
í 30 sm lögum með amk. 60 kg víbrósleða 3 umferðir hver lag  
þjöppunarkröfur fyrir plötupróf:  
E2 > 100 MPa  
E2/E1 < 2,5



Útgáfa	Breyting	Dagsetning	Hannað
<b>Sveinbjörn Hinriksson</b> Byggingatæknifræðingur Kt. 160851-2529 Brekku götu 8 Hafnarfirdi Sími: 555-4008, 861-9851 Netfang: svennih@isl.is		Staður <b>Herutún 6 Laugavatn</b>	
		Skýring <b>Undirstöður</b>	
Hannað / Teiknað	Kvarði 1:50	Dagsetning 25.7.07	Verknr. 15-08
			Teikn.nr. 1-01