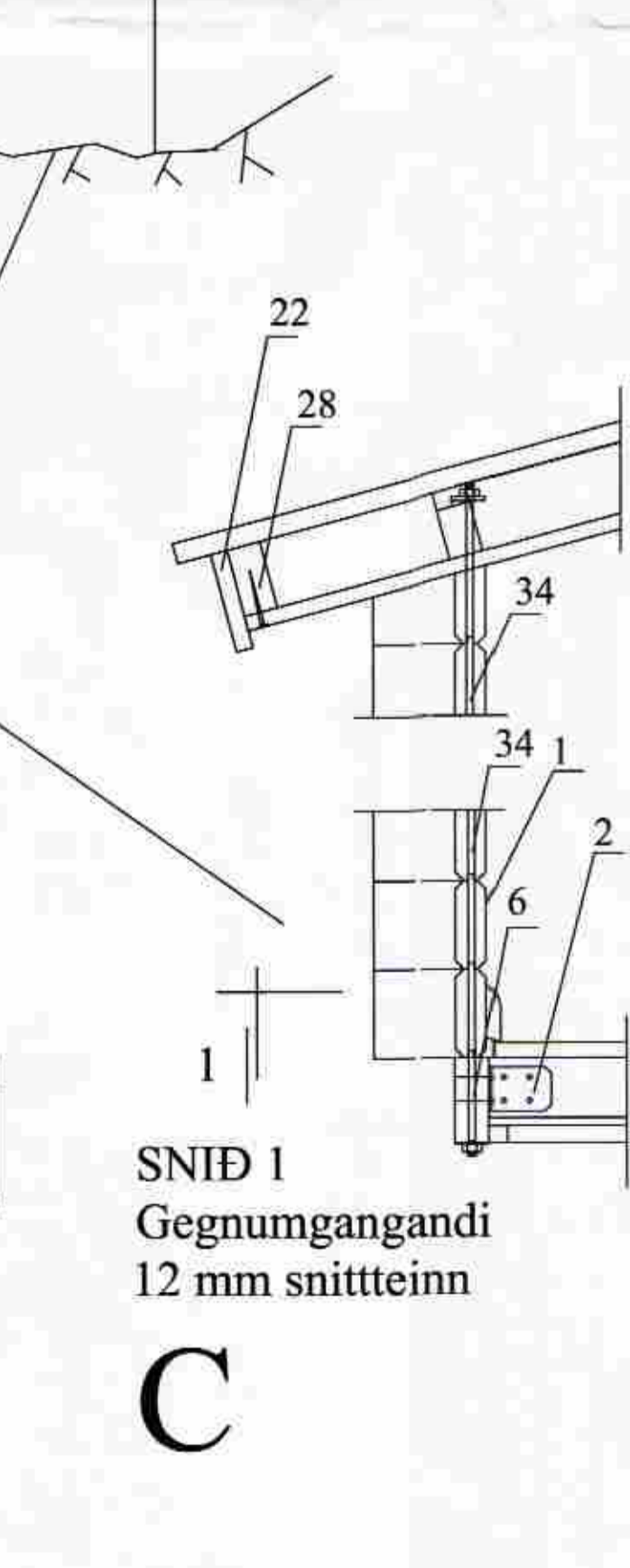
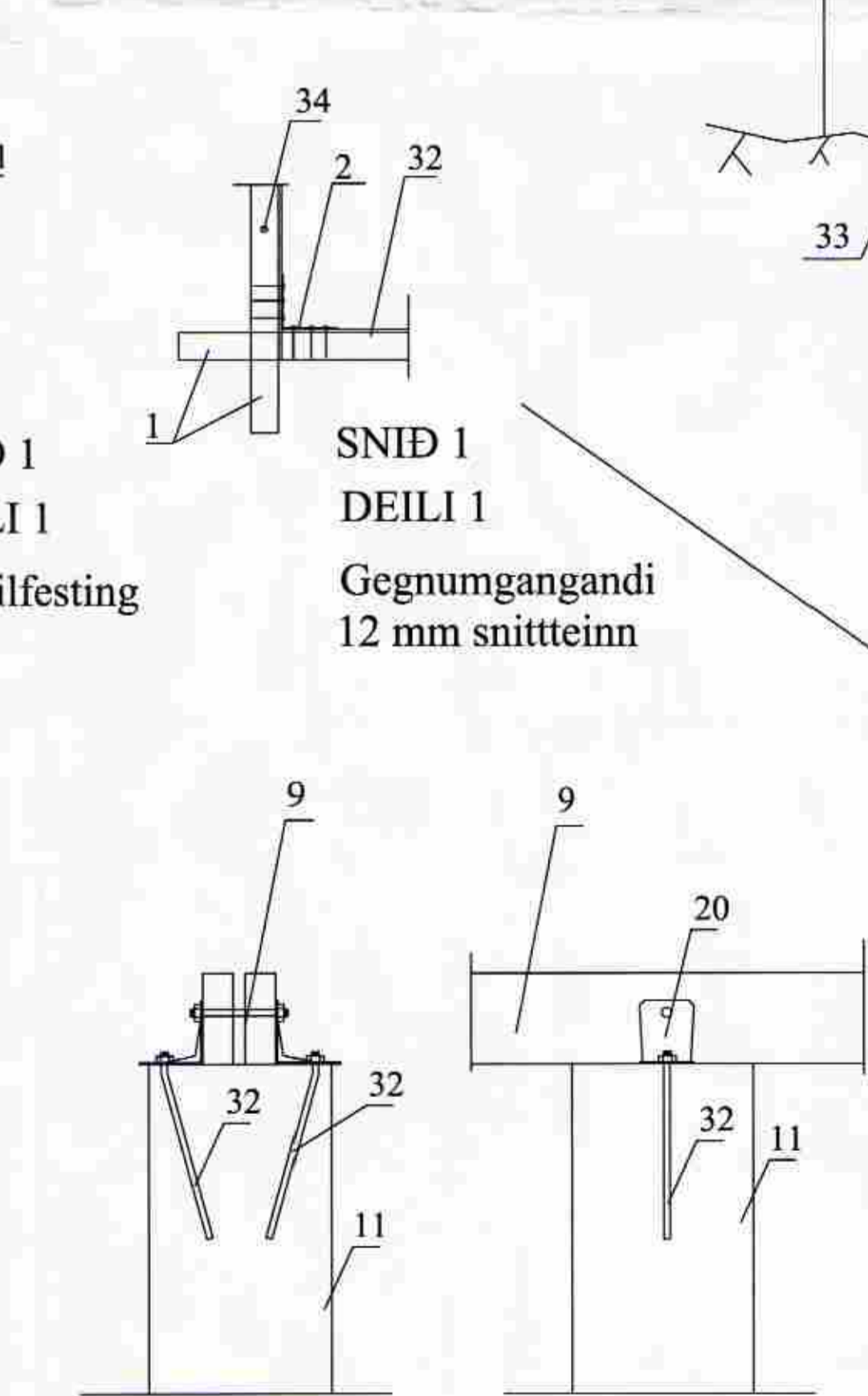
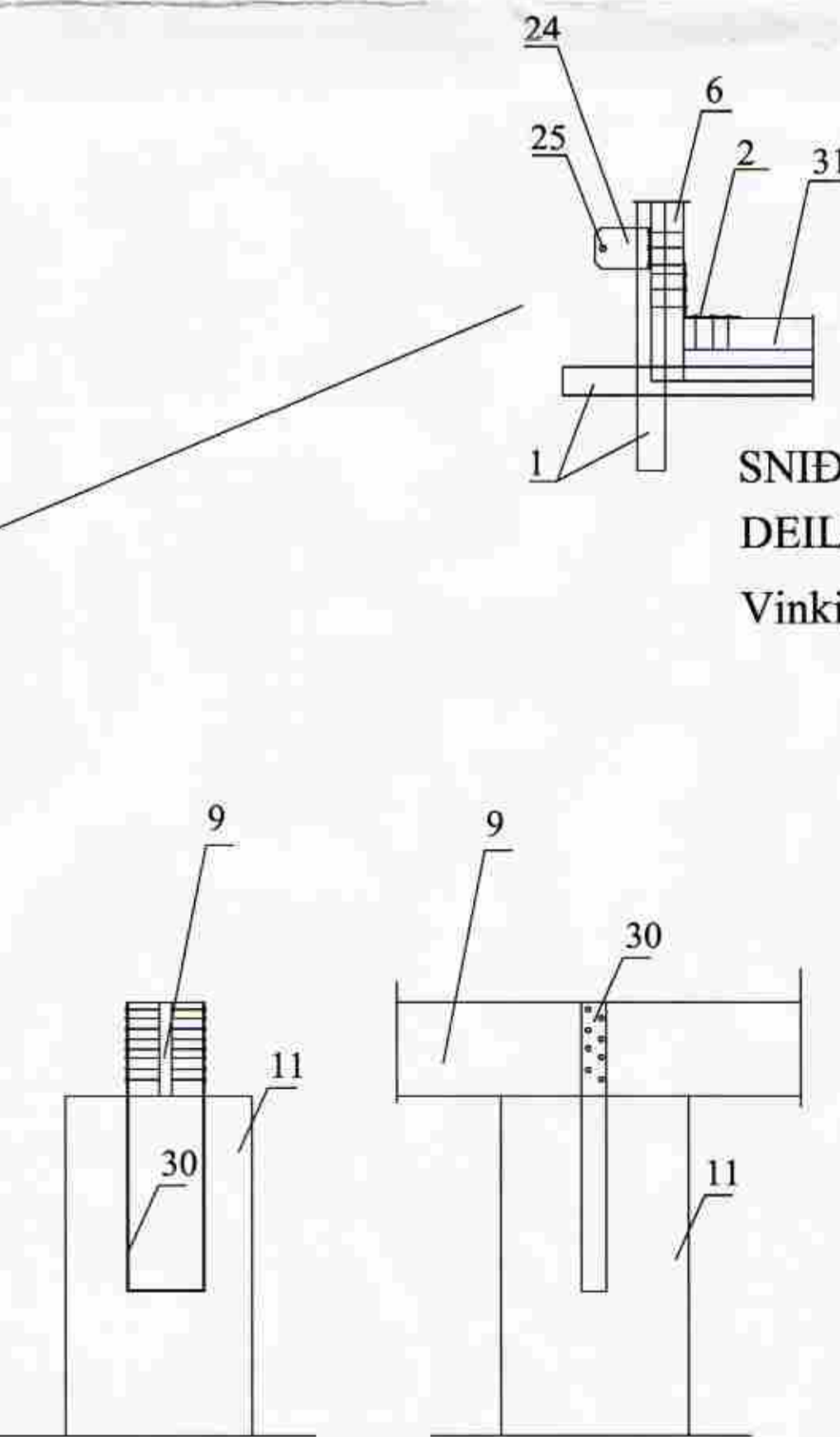
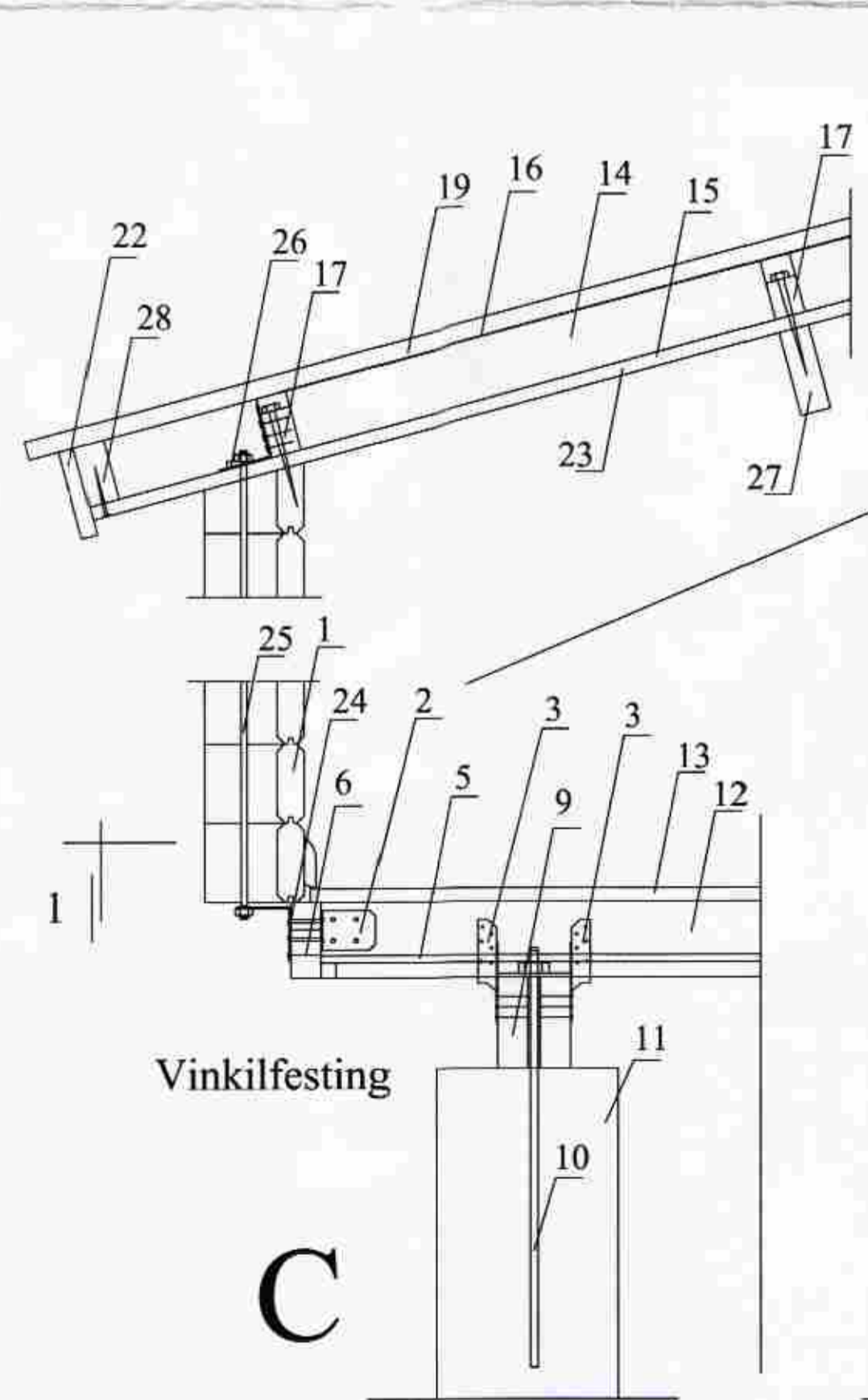
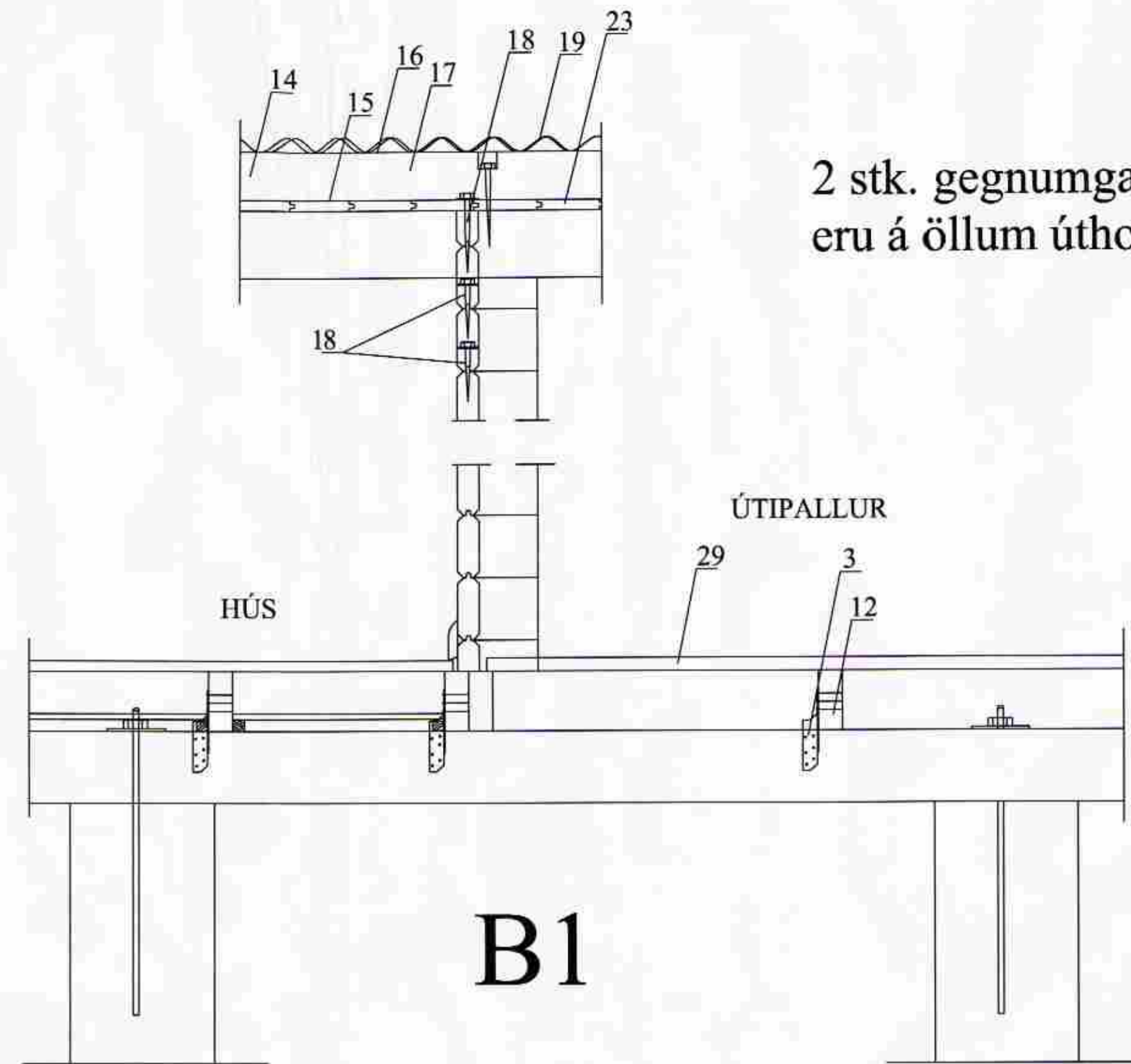
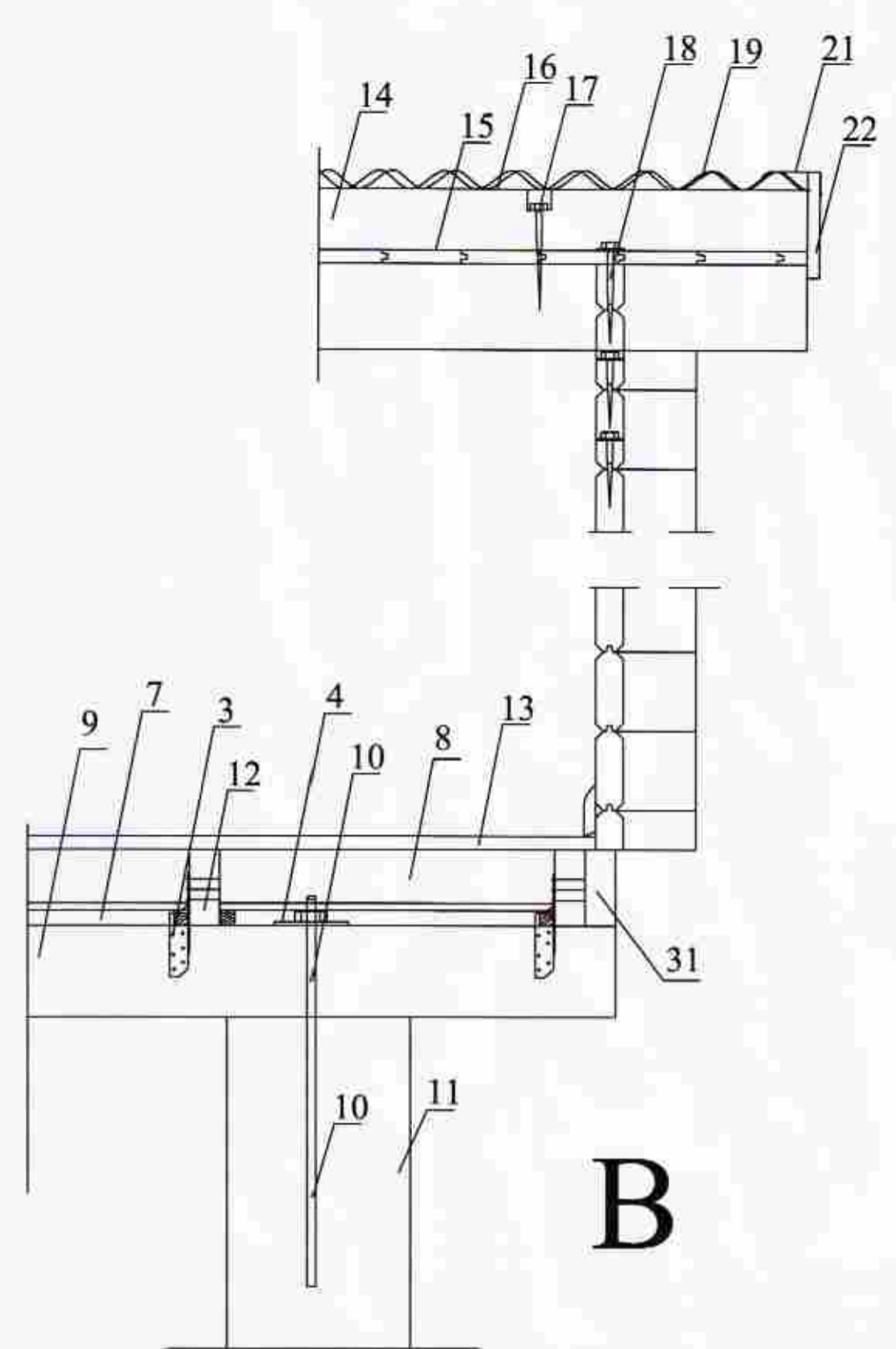
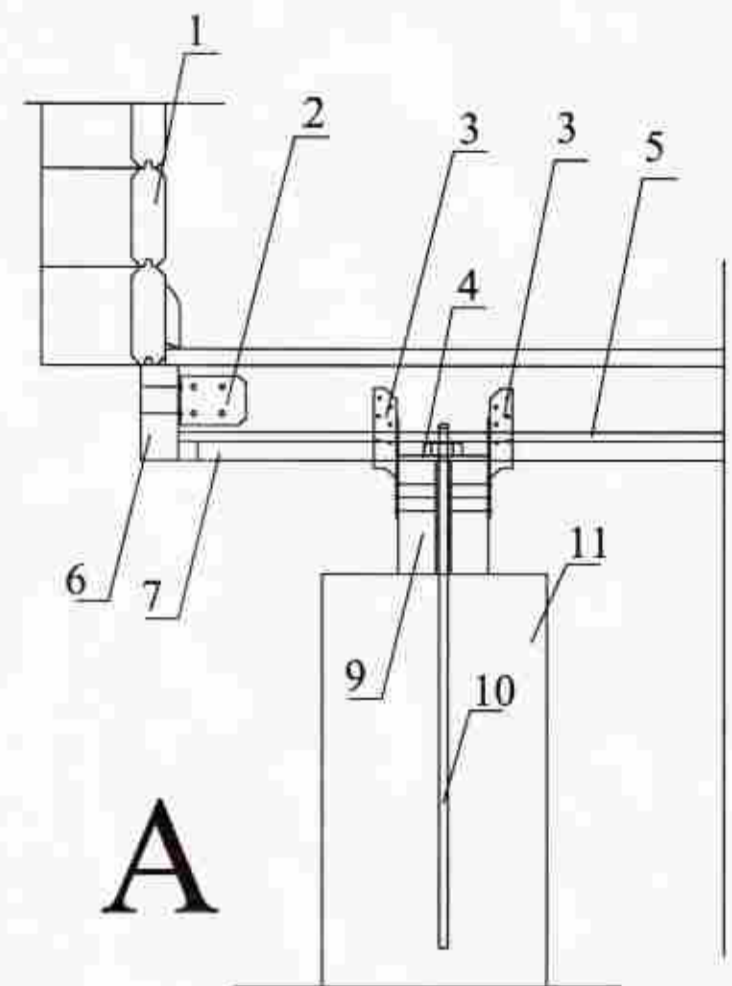




2 stk. gegnumgangandi snitteinar eru á öllum úthornum húss



Merkingar:

1. Útveggjajálkar 70x140
2. Vinkill BMF -90, negling kamsaumur 40/50 4 stk. í hvorn væng.
3. BMF þakásanker L=170, negling kamsaumur 40/50 5 stk. í hvorn væng.
4. Stálplata 120x120x5.
5. Músanet (rappnet) undir gólfínangrun.
6. 90x150 eða 70x150 gólfítalokun.
7. Listi 25x25 negldur við gólfbita til að halda uppi músaneti
8. 100-mm. steinull (þétull)
9. Tvöfaldur gólfregari 2x50x150 samsettur með 20 mm. millibíli, samsetning borðaboltar 10x140 c/c 100cm.
10. 16 mm. snitteinn L=50 cm. innsteyptur í súlu.
11. Steynsteyptur sökkulsúta D=30 cm. sem ná niður á fastan botn.
12. Gólfbiti 50x150.
13. Gólfplötur notaðar 20 mm. þykkar eða gólfborð
14. 100 mm. steinull (þétull)
15. 0,20 mm þolplast undir steinullareinangrun.
16. Vindpappi yfir steinullareinangrun
17. 50x100 skrúfist ofan í þakbita með galvaniseruðum tréskrúfum 6x140 c/c 40 cm.
18. Skásagaðir gallútveggjajálkar skrúfist hver við annan með galv. tréskrúfum 6x120 c/c 60 cm.
19. Bárustál negling í aðra hverja báru með snúnum kamb þaksaum í þaklektur.
20. Vinkill BMF 105 m. ribbu maskinub. 10x140 í gegnum gólfregara.
21. Kantblíkk.
22. 20 mm vatnsdæðning framan á þakcant.
23. Nótuð þakklæðning 40x120. Negling 2 stk. 3" galv í hvert klæðingaborð ofan í þakbita.
24. Vinkill BMF -90 með ribbu negling 5 stk. kamsaumur 40/50 í 50x125 gólfítalokun og snitteinn í gegnum hinn vænginn sem ná upp í þakfestingu.
25. 12 mm. snitteinn milli þak og gólffestinga.
26. Vinkill BMF -90 með ribbu negling 5 stk. kamsaumur 40/50 í þaklektu og snitteinn í gegnum hinn vænginn niður í vinkil við gólfbita
27. Þakbiti 60x140.
28. 50x100 skrúfist neðanfrá upp í gegnum þakklæðningu með galvaniseruðum tréskrúfum 6x70 c/c 60 cm.
29. Pallaklæðning 28x95.
30. Galv. girði 40x2 L=50 cm innsteypt í steypa súlu negling í gólfregara. Kamsaumur 40/60 8 stk. í hvert girði.
31. Tvöfaldur gallgólfbiti samnegldur með 4" galv. c/c 40 cm.
32. 12 mm. galv. snitteinn L=30 cm. innsteyptur.
33. Klöpp eða móhella
34. 12 mm. snitteinn milli þak og gólffestinga gegnumgangandi í gegnum bjálka

Festingu húss við steypa súlu staðbyggt

Aðrar útgáfur af festingu húss við steypa súlu

25 m2 Gestahús

löubraut 2 Bláskógabyggð

Undirstöður og þak

Sniðmyndir

Lóðarhafi Sigríður Jónsdóttir kt.230549-6649



Jóhannes Pétursson
Byggingateknifráeðingur
Kl. 010448-3959
S: 567-5107

Hannað:	J.P.	Dagsetning:	18.05.2011
Teiknað:	J.P.	MKV:	1 : 10
Samþykkt:		Nr. teikningar:	SN-01