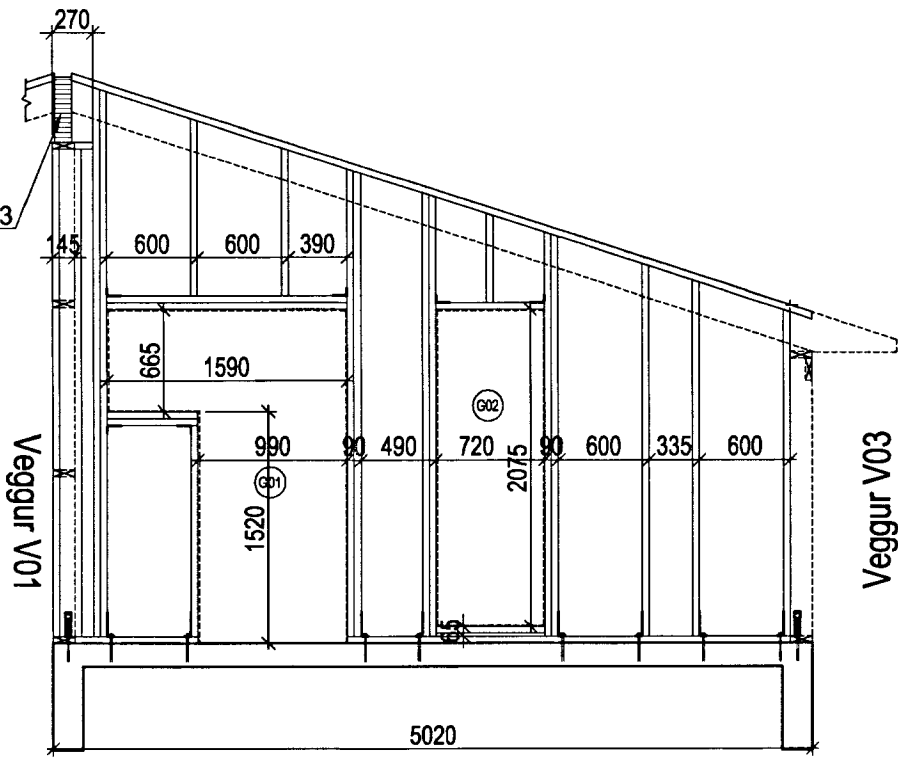
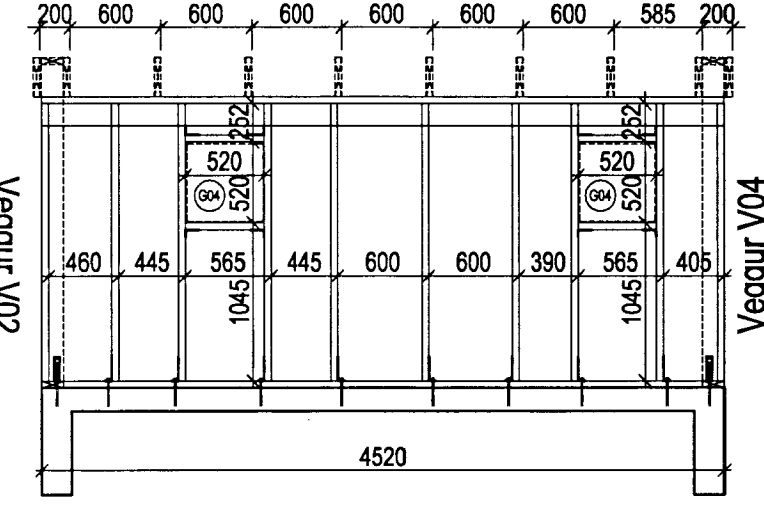


VEGGUR V01

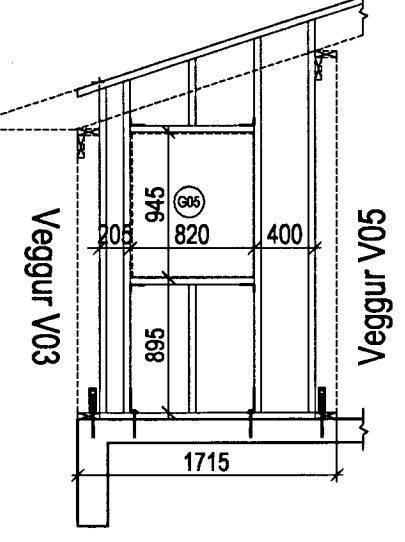
Innveggjarhluti skal klæddur eldhússmegin 9 mm krossviði, límdur og negldur á stoðir



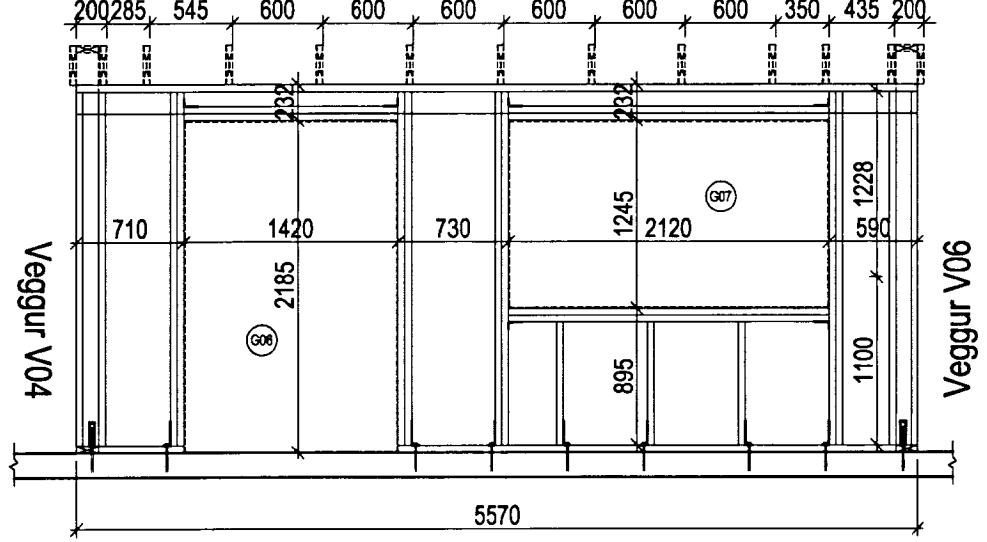
VEGGUR V02



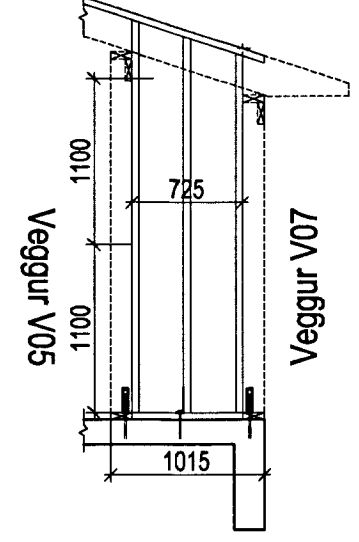
VEGGUR V03



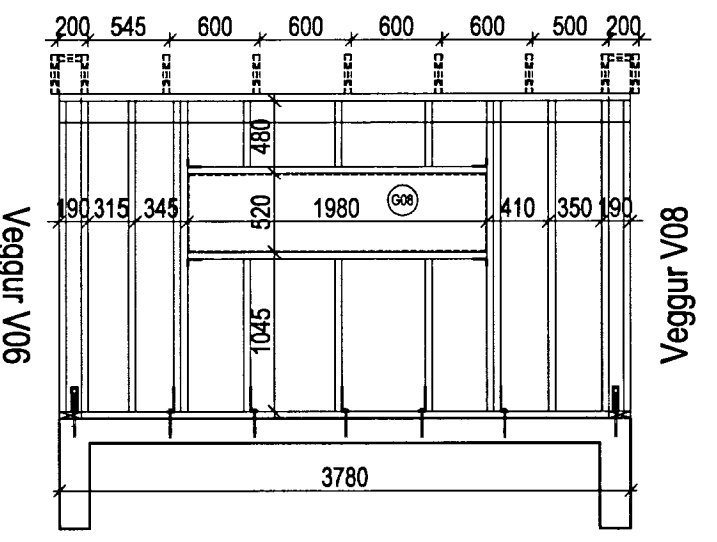
VEGGUR V04



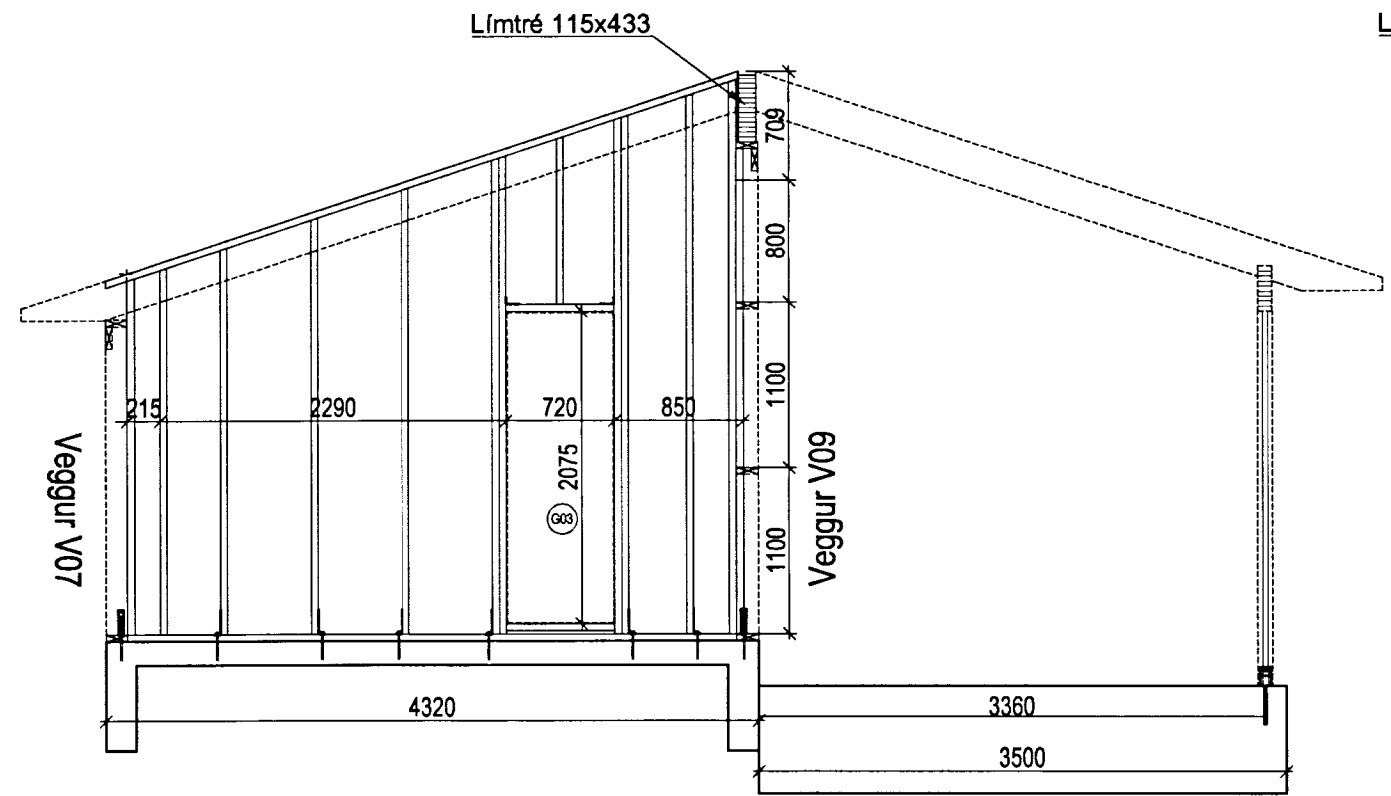
VEGGUR V05



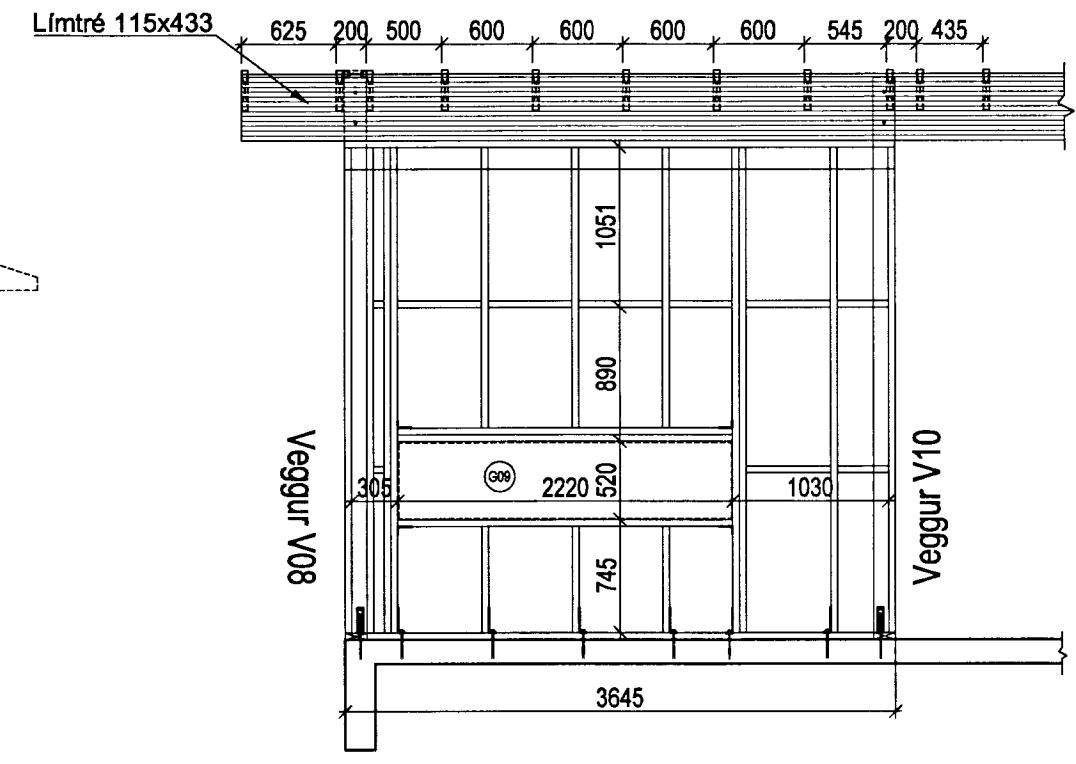
VEGGUR V06



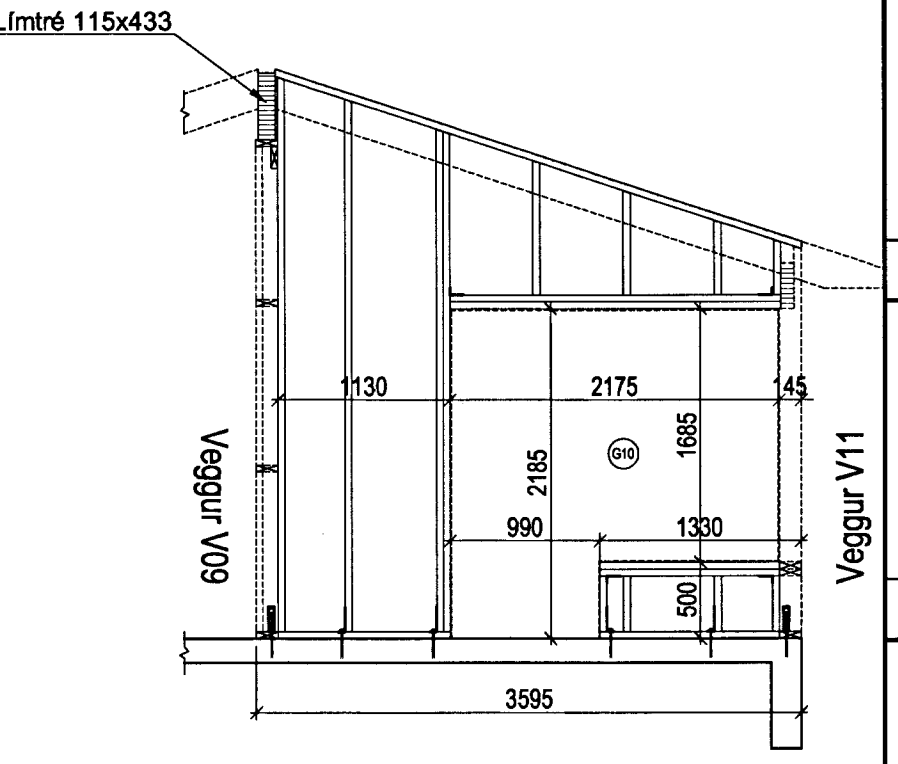
VEGGUR V07



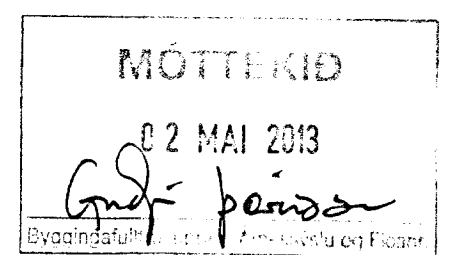
VEGGUR V08



VEGGUR V09



VEGGUR V10



UNDIRRITUN SAMRÆMINGARHÖNNUNAR

TIMBURVIRKI

Burðarvirði eru úr húsburnu efni í flokki T1. Grindur skal heilklaða með 9 mm krossviði, nema annars sé getið, sem límdur er og negldur á stoðir. Fúaverja skal spæruenda, neðri enda stoða og fótstykki með C-tox eða sambærilegu. Allir festihlutir úr jámi skulu heitgalvan-húðaðir, nema annars sé getið. Þar sem tré leggjast að steinsteypu, komi asfaltborið fúguband milli trés og steins. N - táknar heitgalv. húðaða nagla K - táknar kambnagla, BMF M16-200 táknar 16 mm bolta með metriskum gengjum og lengd 200 mm Undir boltahausa og rær, sem herðast að tré, komi skifur með kantlengd 3xd og þykkt 0,3xd.

ÁLAG

Staðall EC1
NOTÁLAG:
Vindálag: q0 = 1,8 kN/m2
Snjóálag: Sk = 1,3 kN/m2

Öll mál eru millimetrar nema annað sé tiltekið



www.verkis.is - sími: +354 422 8000

SAMPYKKT: *Einar Bjarnaldur*
F.h. VERKÍS Einar Bjarnaldur Jónsson 261047-4119

A 2013-04-05 VERKTEIKNING SGI SB EBJ EBJ

ÚTG DAGS SKÝRINGAR TEIK HANN RÝNT SAMÞ

ÍÐA II, LÓÐ 8, BLÁSKÓGABYGGÐ
FRÍSTUNDAHÚS
BURÐARVIRKI
VEGGJAGRINDUR
ÁSYNDIR, V01 - V10

VERKFANG 12259 TEIKNING C53.011 A

