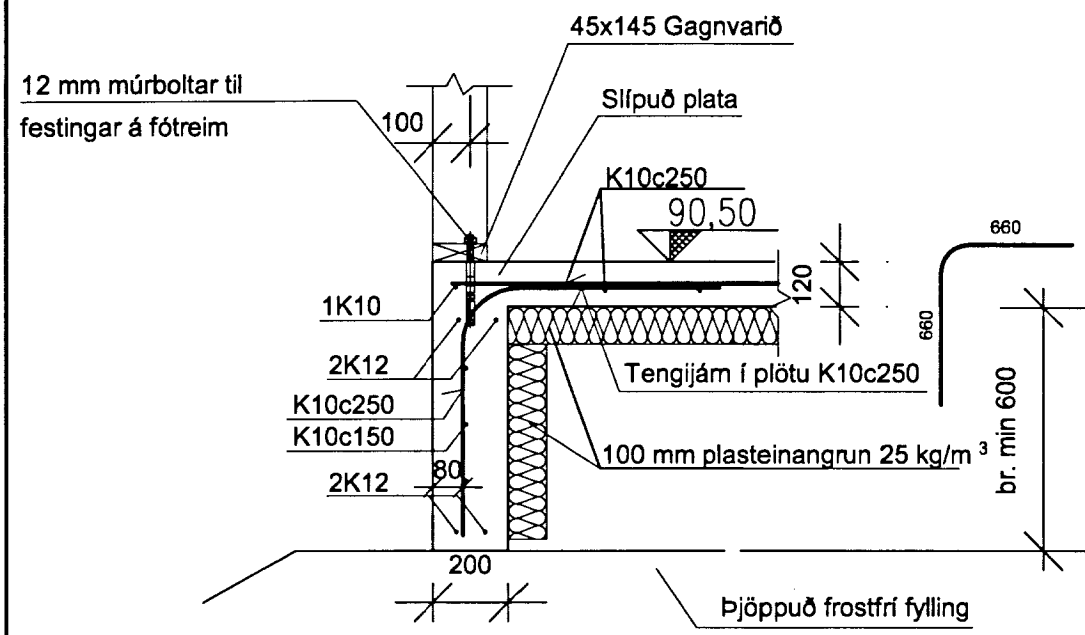
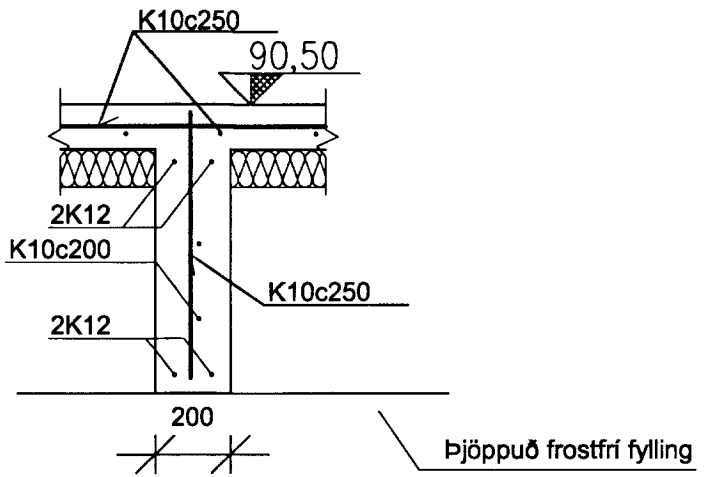


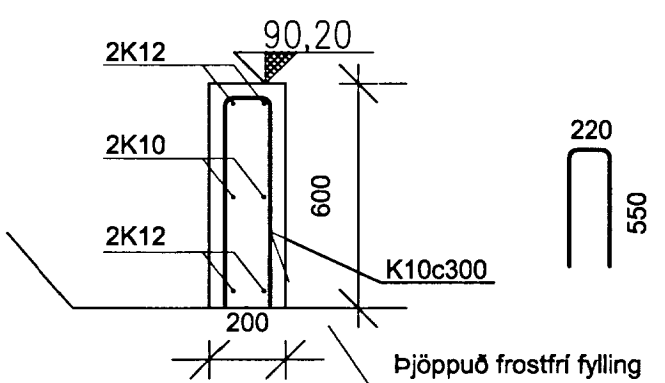
GRUNNMYND 1:50



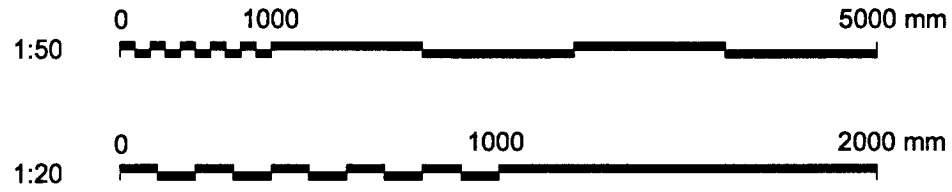
1 SNIÐ 1:20



2 SNIÐ 1:20



3 SNIÐ 1:20



MÖTTEKID
02. MAJ 2013
Gudni Þorsson
Byggingafræðingur, Áhrifsskulu og Plönnur

UNDIRRITUN SAMRÆMINGARHÖNNUÐAR

ÁLAG OG GRUNDUN

ÍST 12 (3. ÚTGÁFA 1989-11-01)
NOTÁLAG Á PLÖTUR:
Gólfplötur: 2,5 kN/m² (milliveggir innfaldir)
LEYFT ÁLAG Á GRUNN:
Þjappað bögglaberg: 0,30 MPa

STEINSTEYPA

STEYPA SKAL VERA
C30/37-19-S2-Ae
SKV. FS ENV 206

GERÐ STEYPU KEMUR FRAM Á FORMINU:

- Caa/bb-cc-Sd-Ax
- aa Sivalingsstyrkur steypu í MPa
 - bb Teningstyrkur steypu í MPa
 - cc Stærsta kornastærð
 - d Sigmálsflokkur
 - x Loftblendi; x=e loftblendis krafist
x=0 loftblendis ekki krafist

SIGMÁLSFLOKKAR STEYPU ERU EFTIRFARANDI:

Flokkur	Sigmál (mm)
S1	10 - 40
S2	50 - 90
S3	100 - 150
S4	>= 160

SÉ LOFTBLENDIS KRAFIST SKAL
ENDANLEGT LOFTINNIHALD VERA 4,5-6 %



www.verkis.is - sími: +354 422 8000

SAMPYKKT: *Einar Bjarnaldur*
Fh. VERKÍS Einar Bjarnaldur Jónsson/2810474119

A 2013-04-05 VERKTEIKNING SGi SB EBJ EBJ

ÚTG DAGS SKÝRINGAR TEIK HANN RÝNT SAMP

ÍÐA II, LÓÐ 8, BLÁSKÓGABYGGÐ
FRÍSTUNDAHÚS
BURÐARVIRKI
BOTNPLATA OG SÖKKLAR
GRUNNMYND OG SNIÐ

VERKFANG 12259 TEIKNING C51.001 A