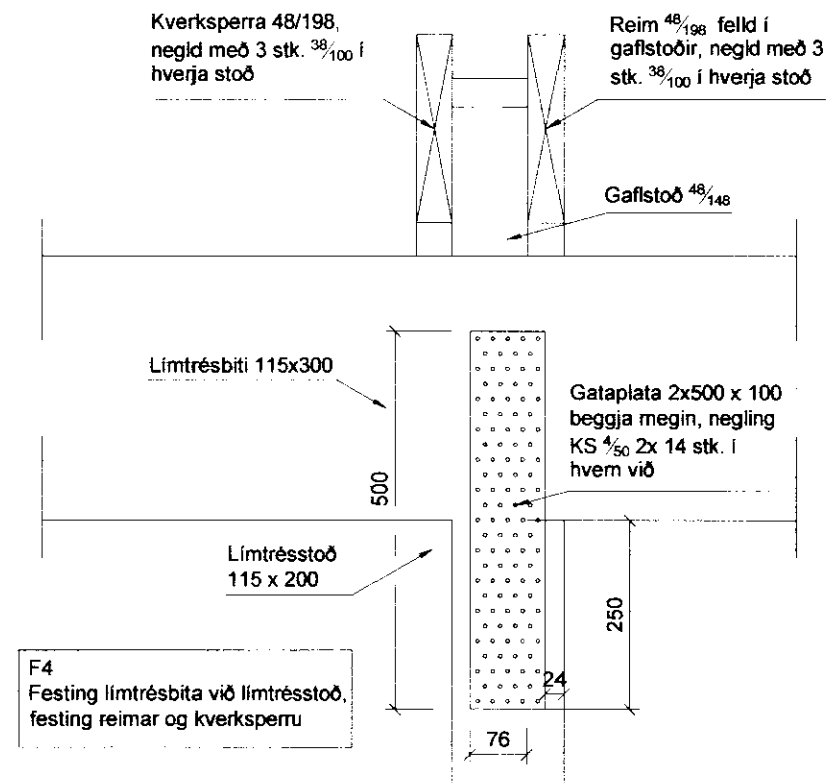
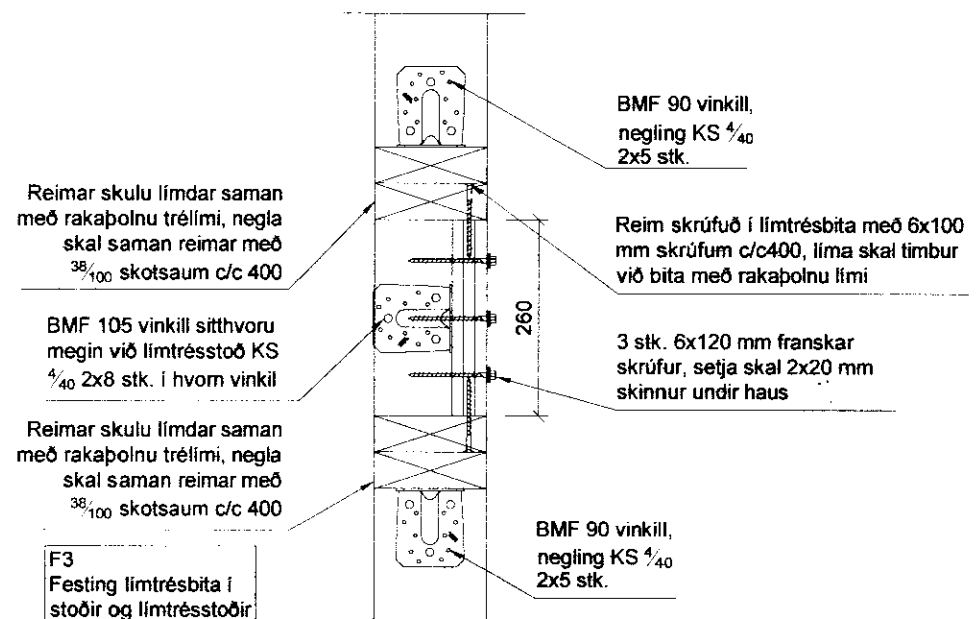


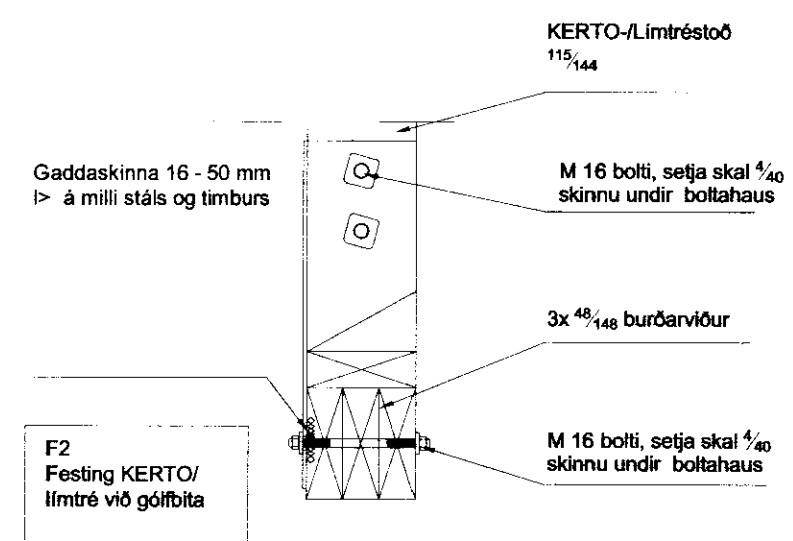
Festingar mkv. 1:10



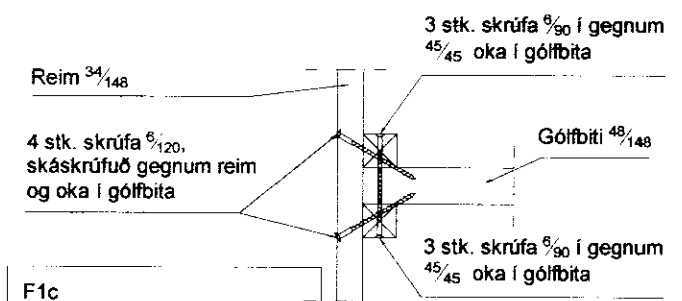
F4 Festing limtrésbita við limtrésstöð, festing reimar og kverksperu



F3 Festing limtrésbita í stoðir og limtrésstöðir

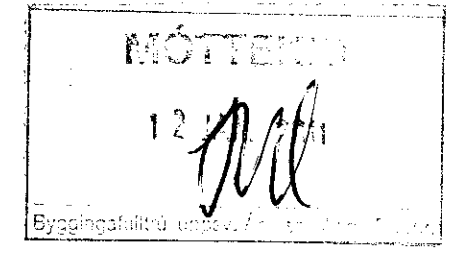
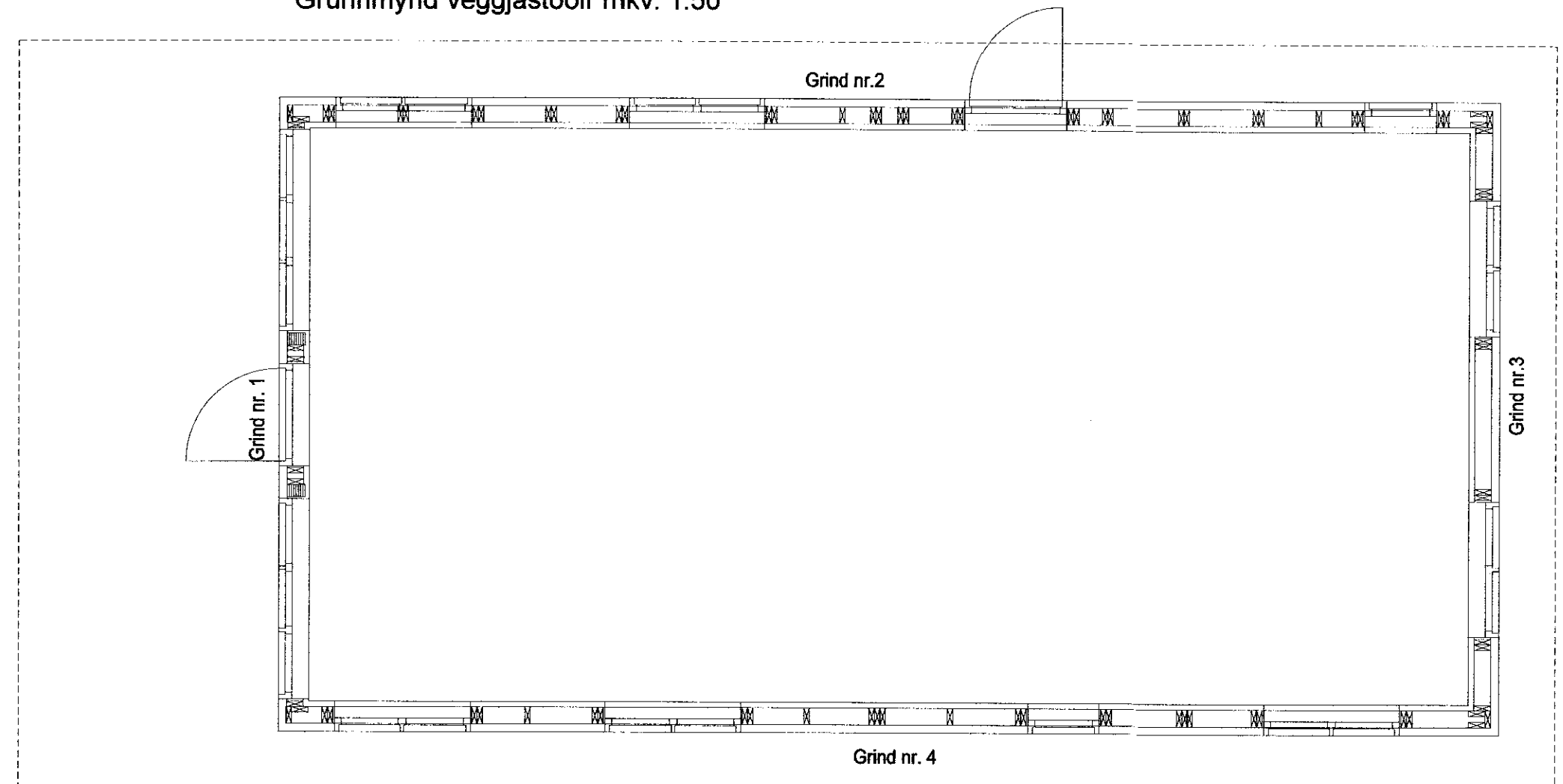


F2 Festing KERTO/limtré við gólfbita



F1c Festing reimar við gólfbita ath. í slað skrúfa og oka má nota BMF90 vinkil beggja megin við gólfbita, 4 stk. KS 3/40 í hvorn væng á vinkli

Grunnmynd veggjastoðir mkv. 1:50



Almennt:

Öll mál skulu staðfest skv. aðaltekningum. Ef eitthvert misræmi er skulu aðaltekningar vera ráðandi, þó ber að láta hönnuði vita af misræmi. Öll mál eru í millimetrum, nema annað komi fram.

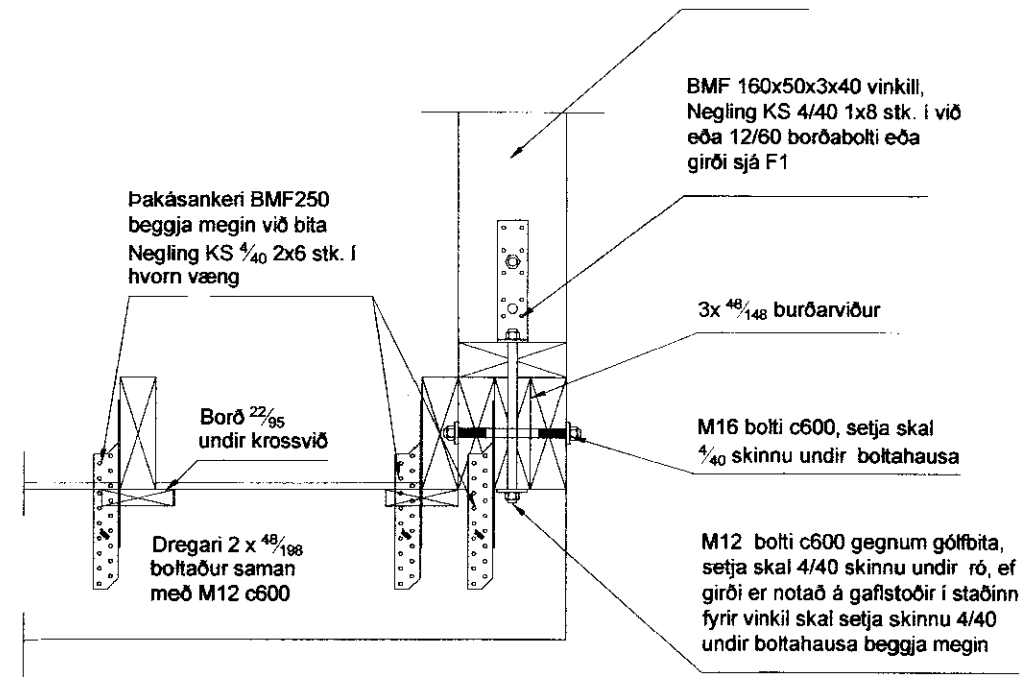
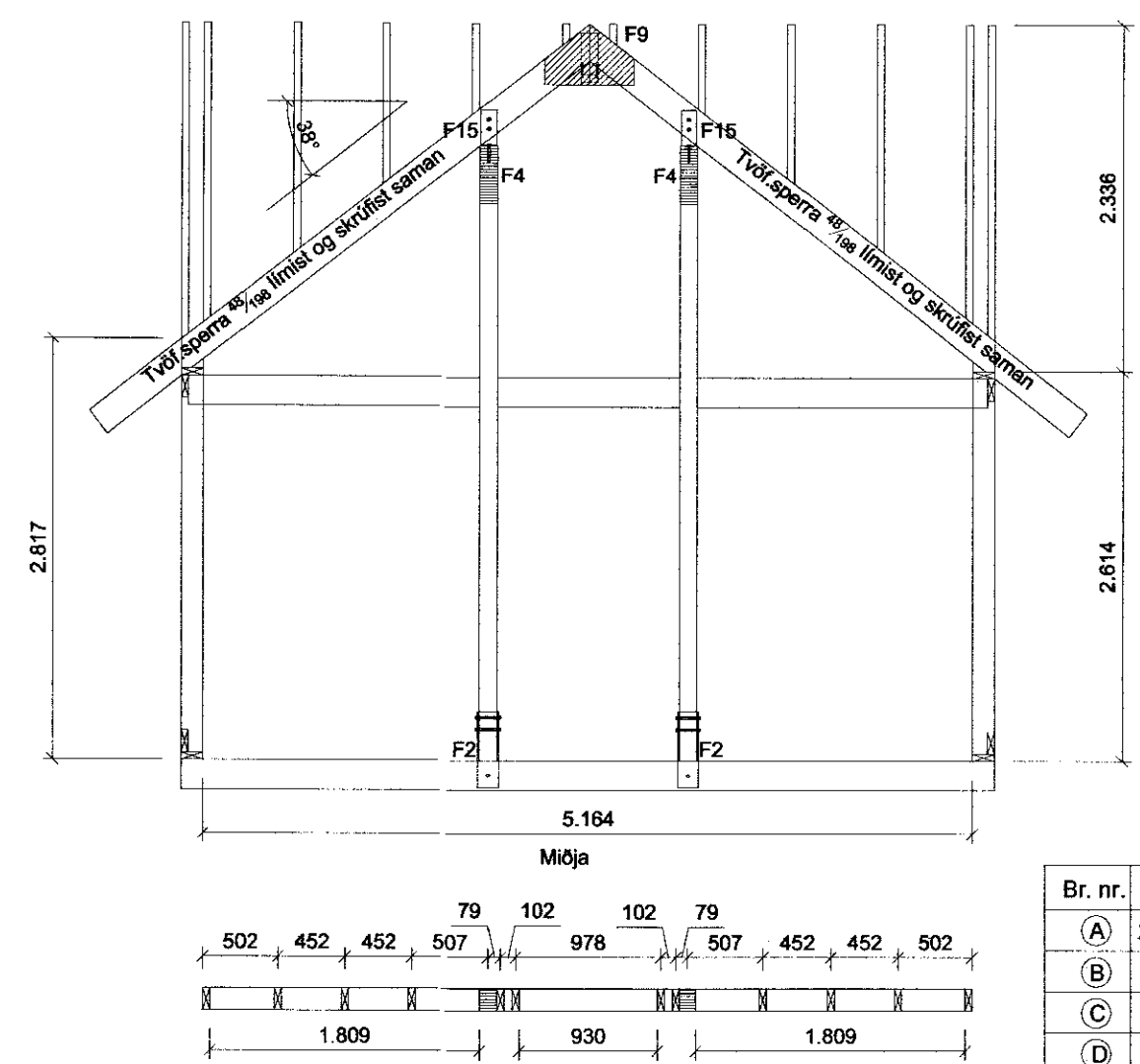
Skýringar - trévirki veggja

Allur viður er K18 eða betri skv. DS413.

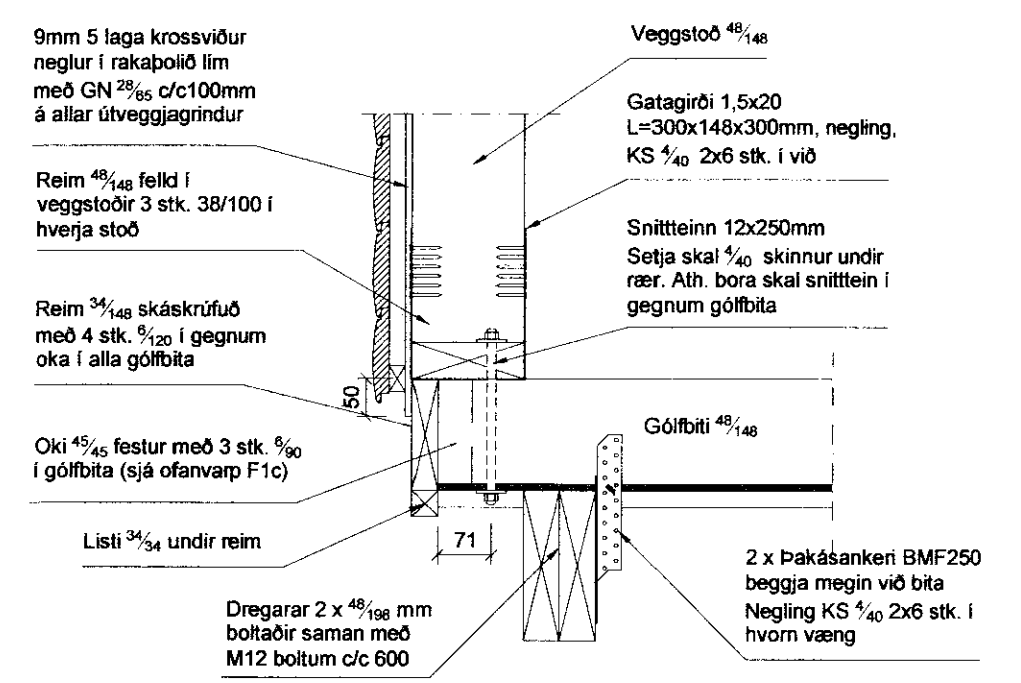
Allan við utanhúss skal fúaverja. Allur saumur og festingar utanhúss skulu vera heitzinkhúðaðar eða ryðfriar. Allar stoðir og lausholt eru 48/148 nema annað sé tekið fram.

Þú á milli miðjúlínu stoða skal ekki vera meira en 600 mm. Utan á grind komi 9 mm gufuoppinn rakapólinn krossviður (t.d. birnikrossviður). Krossviður festist með 28/65 C150 í rakapólið lím.

Ásýnd veggjgrinda mkv. 1:50



F1b Festingar gafstoða og gólfbita við dregara



F1 Almenn festing stoða Ath. þar sem koma fleiri en ein stoð saman skal setja girði á allar stoðir

Br. nr.	Dags.	Af.	Breyting
A	2010-09	JHG	Kvistir og pakhalli
B			
C			
D			
E			

Iða II (fjallið) lóð nr. 9
801 Bláskógabyggð

Teikn nr.
202

Burðarvirki
Veggjagrindur, festingar

Frumstærð:
A2

Dags: 2010-09 Mkv: 1:10 1:50 Hann: GÞS

Samp: 020162-3099 V.nr: 10-003 Teikn: JHG

VGS
VERKFRÆÐISTOFA
GUÐJÓNS P. SIGFÚSSONAR EHF.
AUSTURVEGI 42, 2. HÆÐ,
800 SELFOSSI
S: 482 2805, F: 482 3818
NETFANG: VGS@VGS.IS