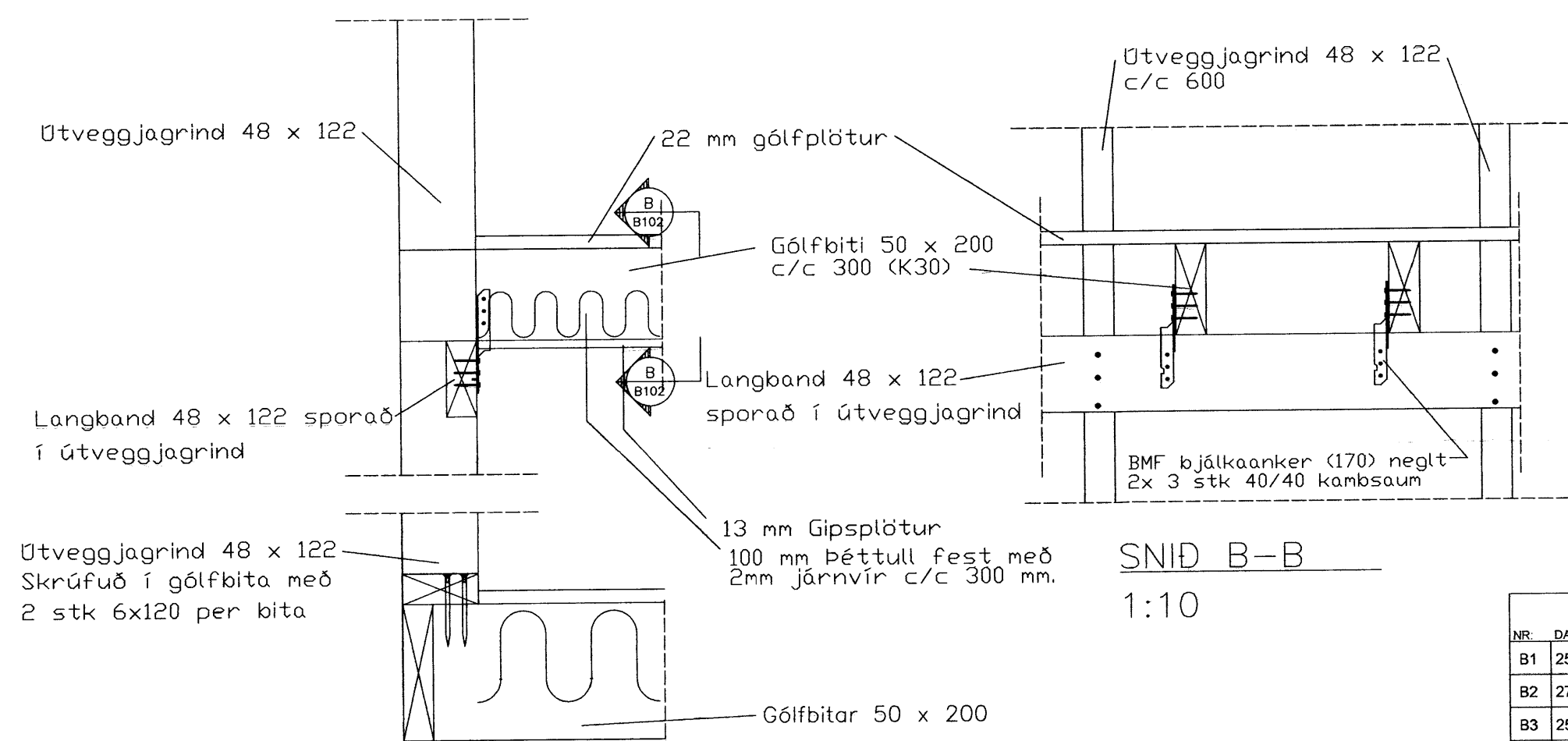
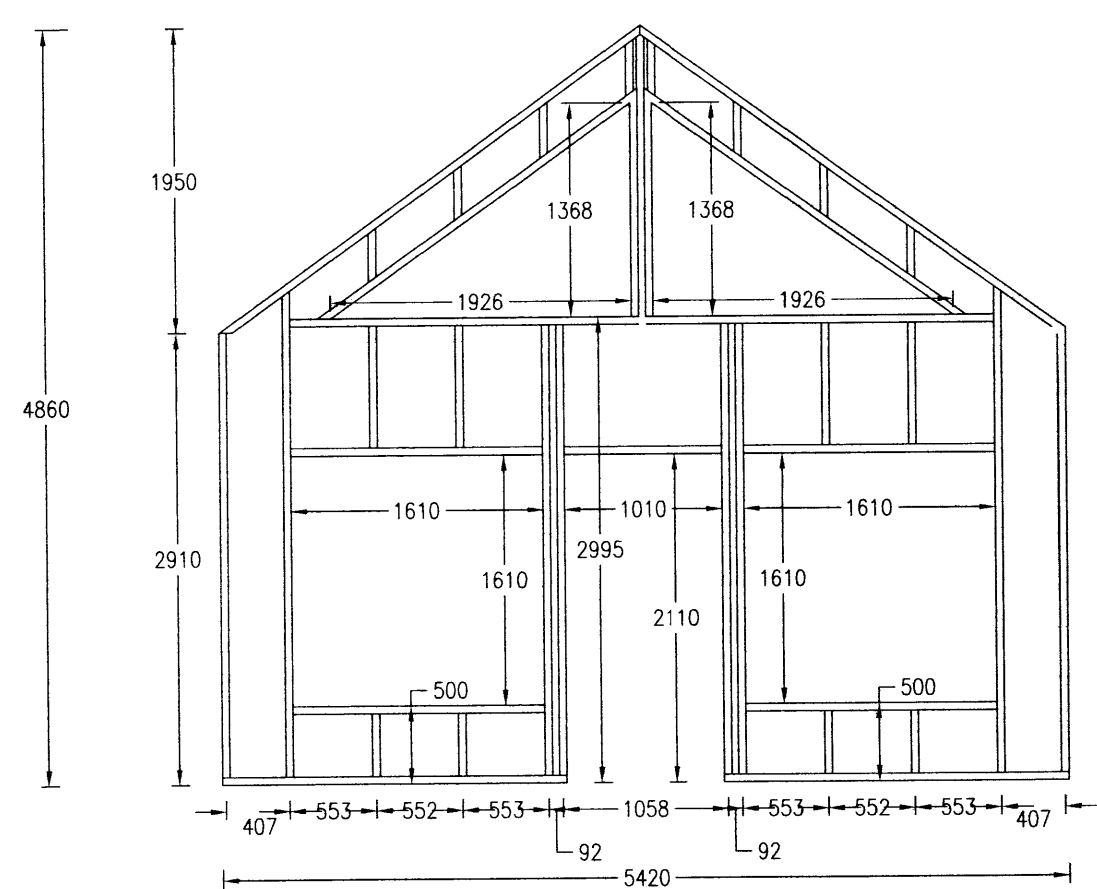


③



SNID B-B
1:10

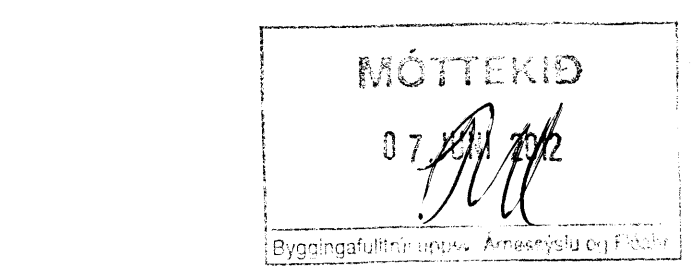


SNID A-A
1:10

④

GRINDAREFNI ÚR 48x122
VINDSTÍFING ERU 10 MM
KROSSVIDUR SKRÚFADUR
Í GRIND MED 5 X 60 C/C 200

SKÝRINGAR SJÁ TEIKNINGU B100



NR.	DAGS.	SKÝRINGAR	HA.	YF.	SP.
B1	25.08.08	BYGGINGARTEIKNING FS	SVa	SVa	SVa
B2	27.07.09	BYGGINGARTEIKNING HAUST 2009	SVa	GHÁ	SVa
B3	25.08.10	BYGGINGARTEIKNING HAUST 2010	SVa	GHÁ	SVa
B4	22.08.11	BYGGINGARTEIKNING HAUST 2011	SVa	GHÁ	SVa

DAGS. UNDIRSKRIFTAR: NAFN OG KT. SAMRÆMINGARHÖNNUDAR:
UNDIRSKRIFT SAMRÆMINGARHÖNNUDAR:



BREKKUSTÍGUR 39, 260 REYKJANESBÆR, Sími: 422 3636
VEFFANG: www.mannvit.is NETFANG: mannvit@mannvit.is

HEITI VERKS:
FRÍSTUNDAHÚS
BYGGT VIÐ FS TIL FLUTNINGIS

HEITI TEIKNINGAR:
BURÐARVIRKI - ÚTVEGGIR OG GÓLF
ÁSYND 2 AF 2

TEIKNAD:	SVa	BLAD NR.	N. BL. NR.	TÖLVUSKRÁ:	VNR:
HANNAÐ:	SVa	YFIRFARID:	MKV:	1:10, 1:50	NR. TEIKNINGAR:
DAGS. UNDIRSKRIFTAR:	22/8 2011	NAFN OG KT. HÖNNUDAR:	MANNVIT	430572-0169	B102
UNDIRSKRIFT HÖNNUDAR:	[Signature]				ÚTGÁFA:
					B4