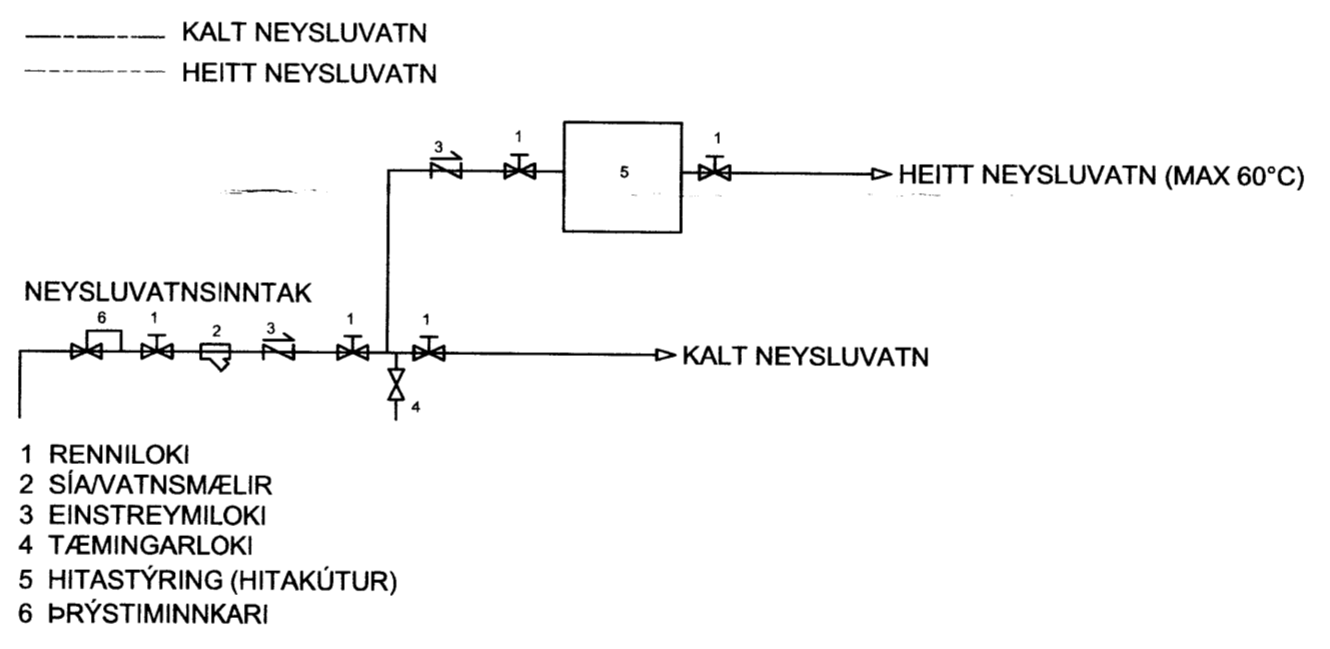


**ALMENNAR SKÝRINGAR**

- EV: ELDHÚSVASKUR
- GN: GÖLFNIDURFALL
- HL: HANDLAUG
- SB: STEYPIBAD
- SK: SLÖNGUKRANI
- VS: VATNSSALERNI
- PVC: POLYVINYLKLÓRÍÐ

**NEYSLUVATNSLAGNIR**

NEYSLUVATNSLÖGN INNANHÚSS SKAL VERA ALPEX-PLASTLÖGN  
 Pípur eru ALPEX-pípur skv. DIN16892 og DIN 4729 með súrefnishimnu skv. DIN4726. Þrýstiprófa skal pípur skv. DIN4725  
 Allt efni skal vera vottað.  
 Allt efni skal vera frá sama framleiðanda.



MÖTTEKID  
 07. MAÍ 2012  
 Byggingafræðingur / Architect

ÚTGÁFUFRILL					
NR:	DAGS.:	SKÝRINGAR:	HA:	YF:	SP:
B1	31.5.2012	BYGGINGARTEIKNING	SVa	RGV	SVa

DAGS. UNDIRSKRIFTAR:      NAFN OG KT. SAMRÆMINGARHÖNNUÐAR:

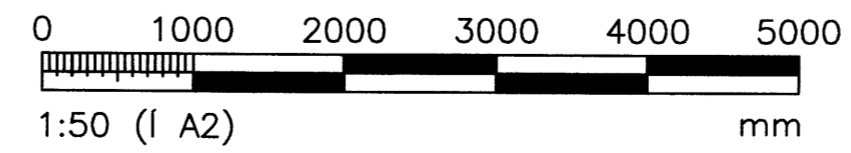


BREKKUSTIGUR 39, 260 REYKJANESBÆR, Sími: 422 3636,  
 VEFANG: www.mannvit.is    NETFANG: mannvit@mannvit.is

HEITI VERKS:  
**FRÍSTUNDAHÚS**  
 IÐAVELLIR, LÓÐ 12  
 BLÁSKÓGABYGGÐ

HEITI TEIKNINGAR:  
 FRÍSTUNDAHÚS  
 NEYSLUVATNSLAGNIR  
 GRUNNMYND

DAGS.:	31.5.2012	HANNAD / TEIKNAD:	SVa SVa	TEIKNINGANÚMÉR:	P103
MKV.:	1:50	YFIRFARID:	RGV		
SAMPYKKT / KT:				VERKNÚMÉR:	3.861.221
				ÚTGÁFA:	B1



Grunnmynd  
 1:50  
 BLANDAÐ VATN AÐ HEITUM POTTI Í IÐRÁTTARRÓR  
 BLANDAÐ VATN SÉ AÐ HÁMARKI 55°C. BLÖNDUN FER FRAM MEÐ  
 UPPBLÖNDUNARLOKA EÐA HITASTYRIKERFI