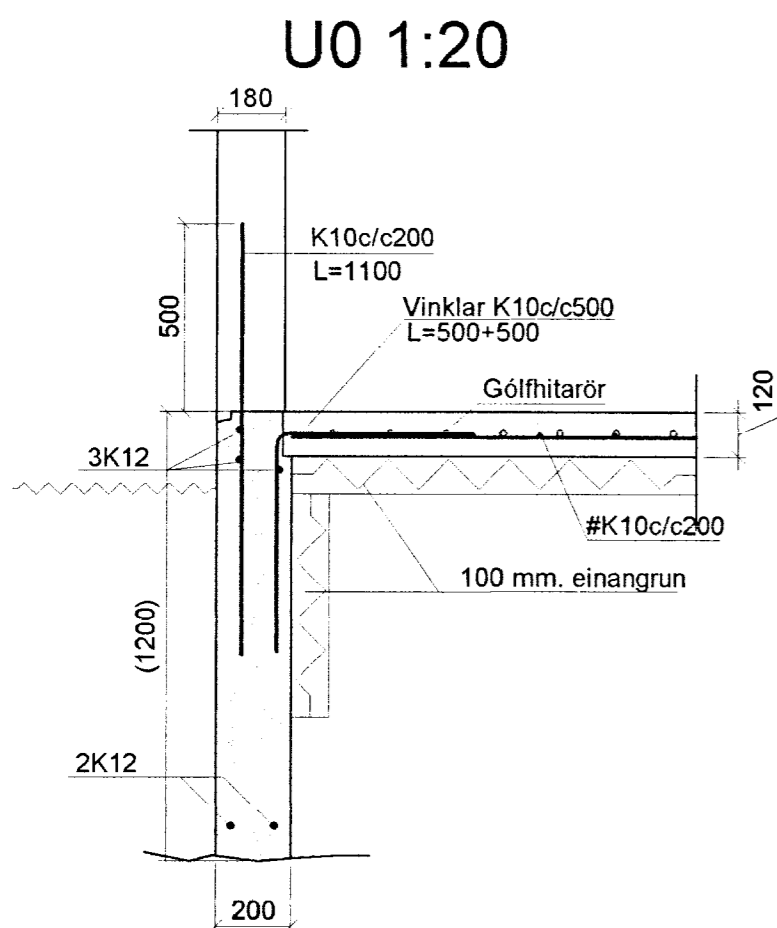
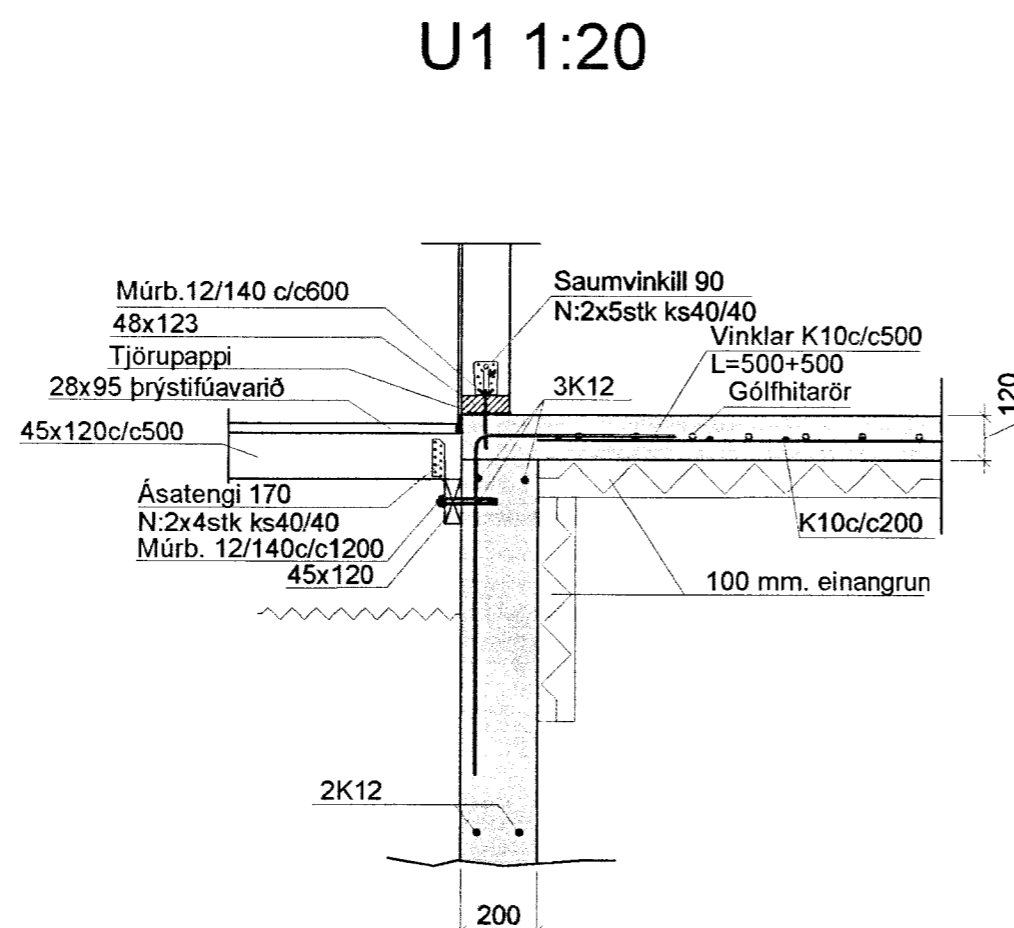
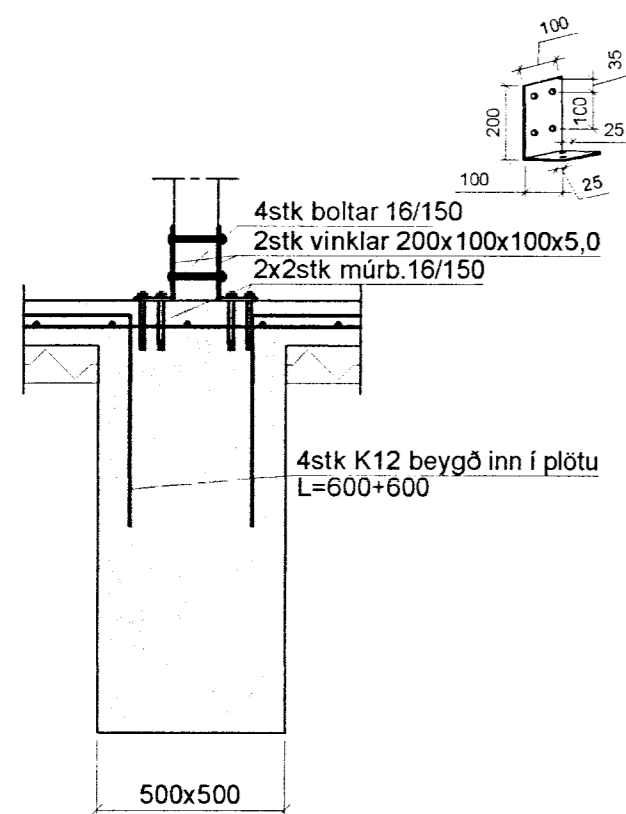


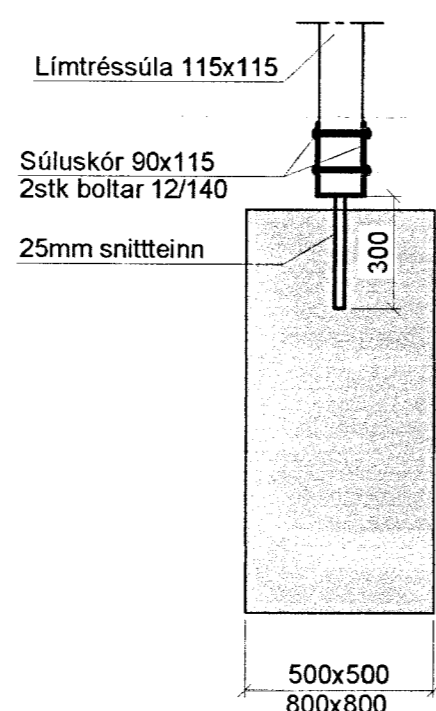
MÓTTAKIÐ  
26 OKT. 2012  
Byggingafulltrúgættir Arnassýslu og Flóah. *C. Þórunn*



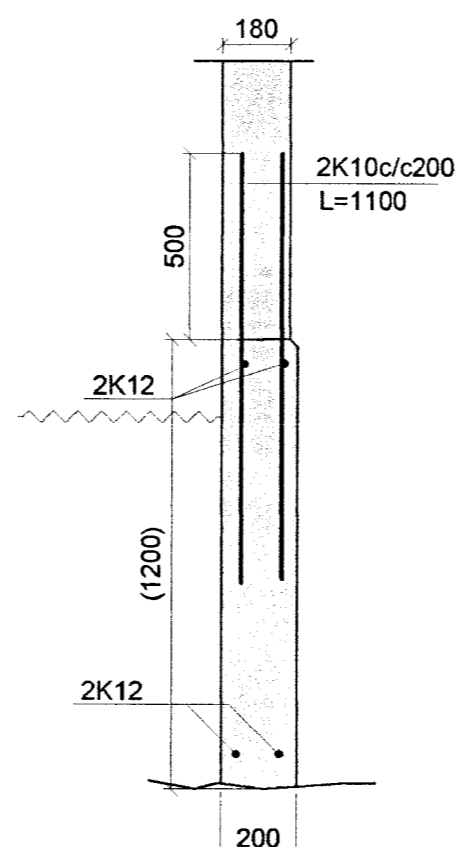
U2 1:20



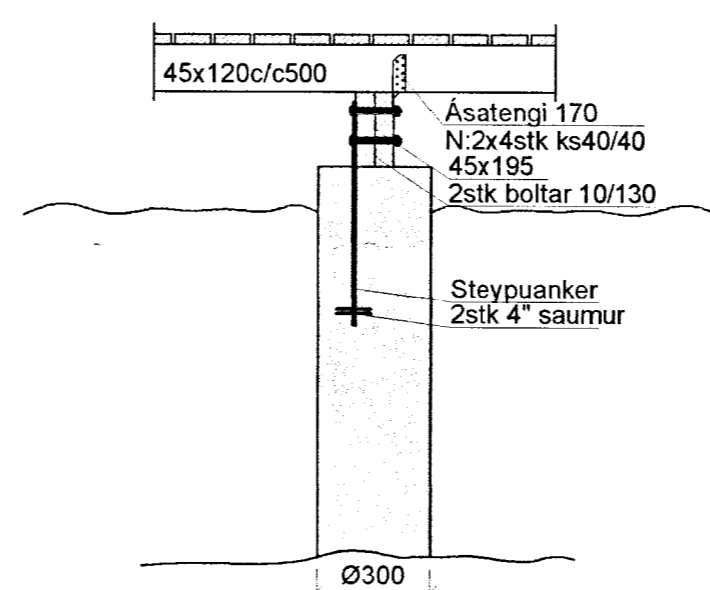
U3 1:20



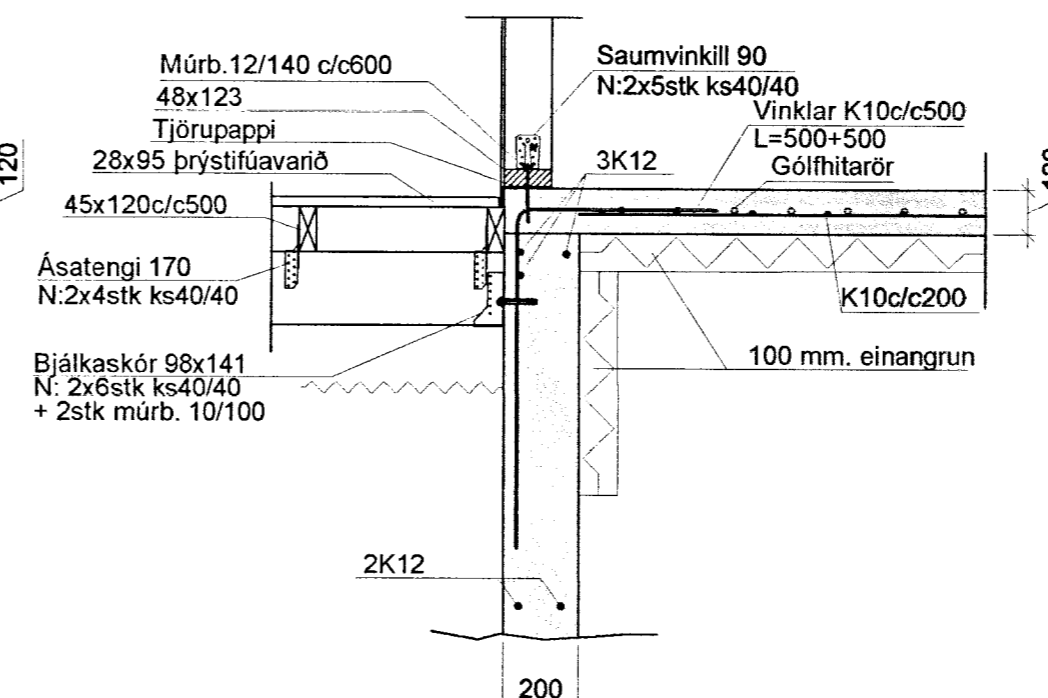
U4 1:20



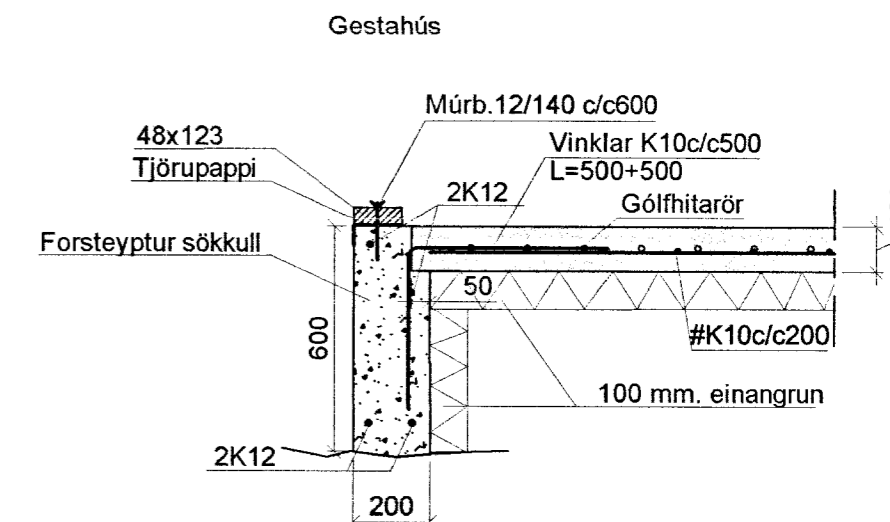
U5 1:20



U1\* 1:20



Snið í sökkul 1:20



Steypa C25  
Sement > 300 kg/m<sup>3</sup>, vatnssementstala v/s < 0.55, loftinnihald 5-6%, sigmál 80-100 mm.  
Steypa og steypustyrktarstál B500C skv. ÍST EN 197-1, ÍST EN 206 og ÍST EN 13670.  
Steypuhula á jarnum í steypu í jörð minnst 30 mm.  
Hönnun og framkvæmd verksins skal í samræmi við gildandi staðla og reglugerðir.  
Undirstöður á vel þjappaða fyllingu, mesta álag 1kg/cm<sup>2</sup>  
Notálag á gólf 250 kg/m<sup>2</sup>

Breytingar			KRISTÍNARBRAUT 7, EFRI-REYKIR	H BS   T HS   S
Nr.	Dags.	Nafn		
			Verkfræðistofa Þráinn & Benedikt Laugavegi 178, 105 Rvk. Sími: 553 1770, 568 7775, Fax: 568-7701 Netfang: verkfrædistofa@verkfrædistofa.is	M 1:20 Nr. B002
			Burðarvirki undirstöður snið	Dags. okt. '12 090638-4839 080149-3609
			Áritun aðalhönnuðar:	<i>BS</i>