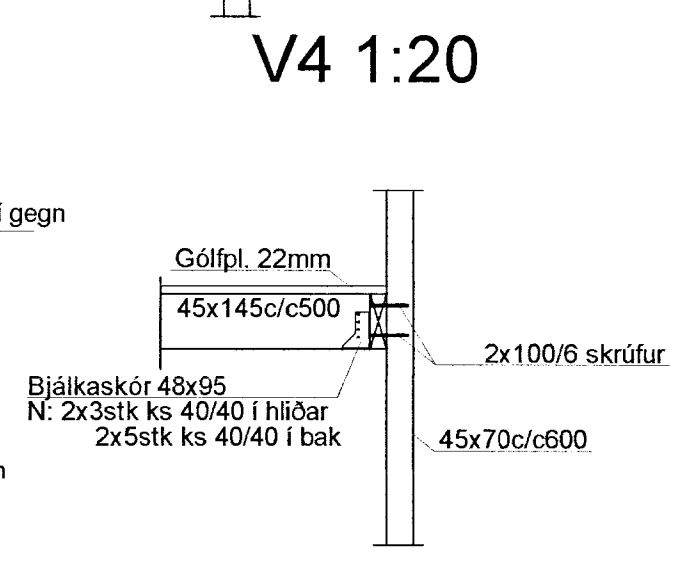
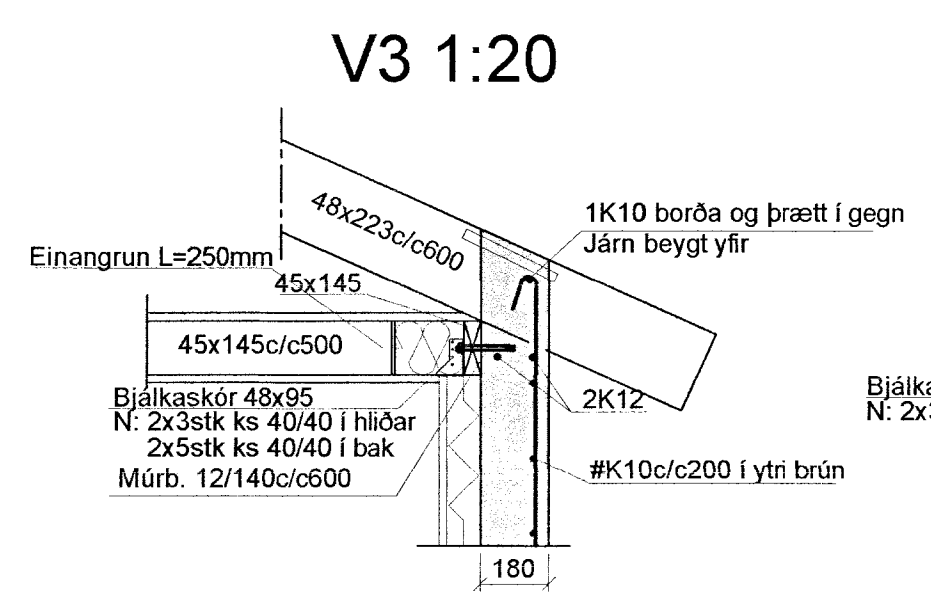
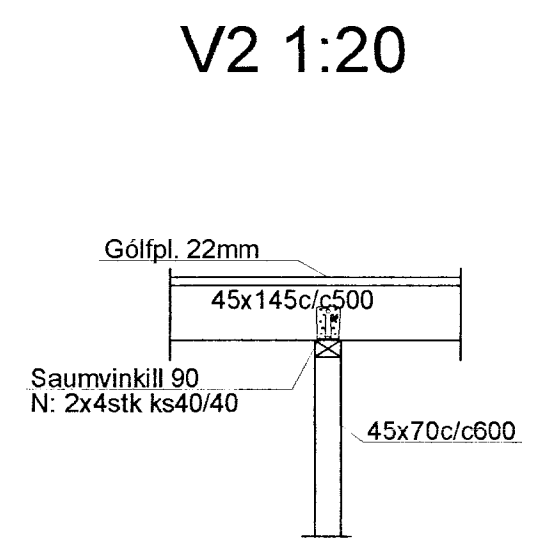
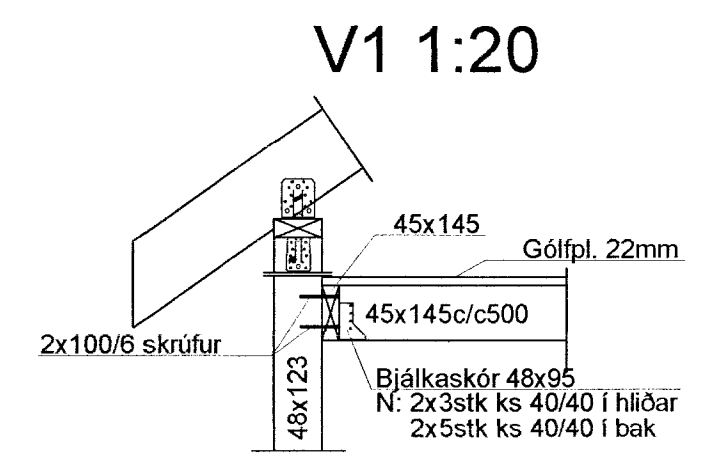
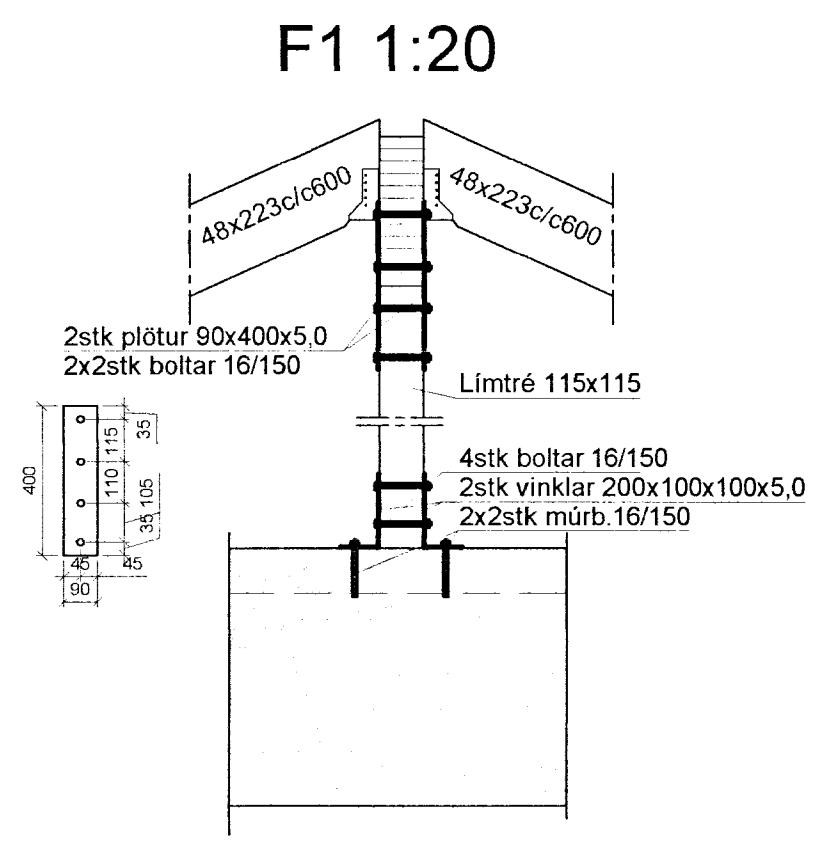
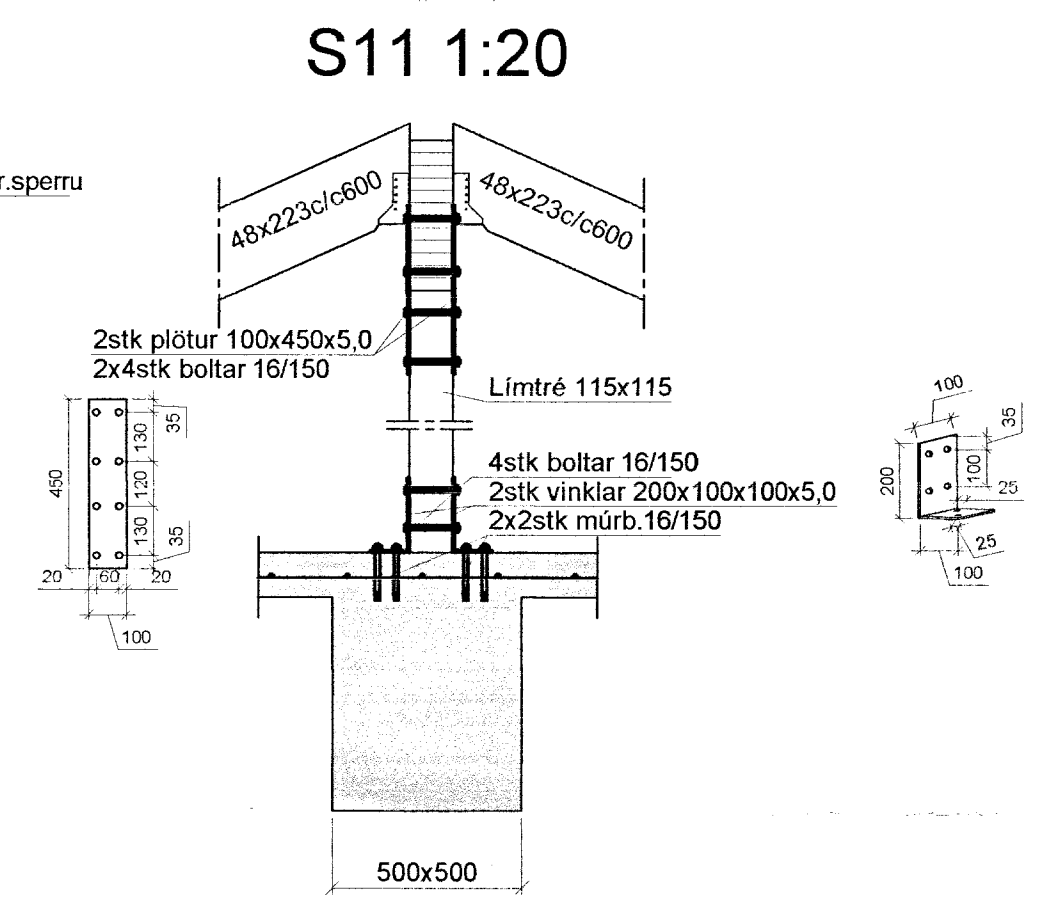
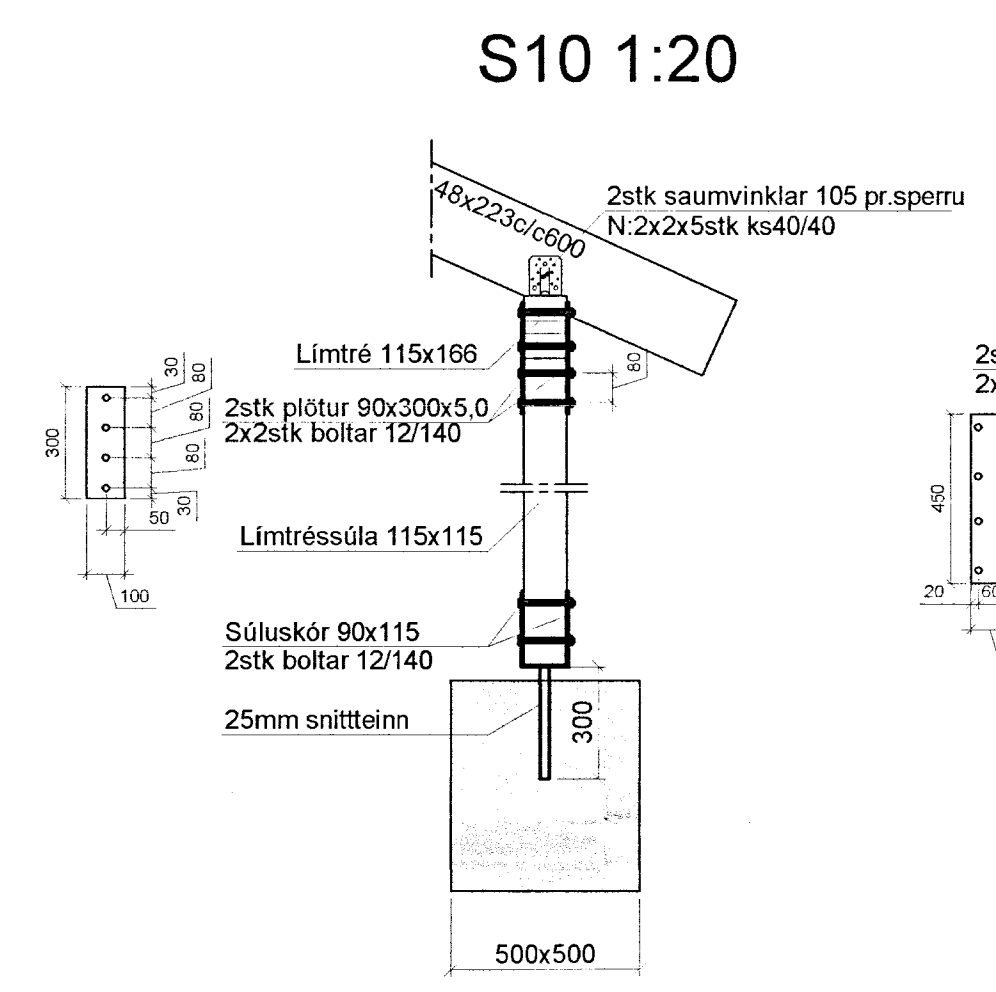
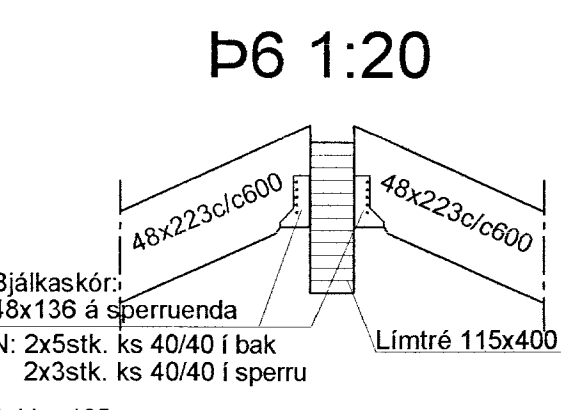
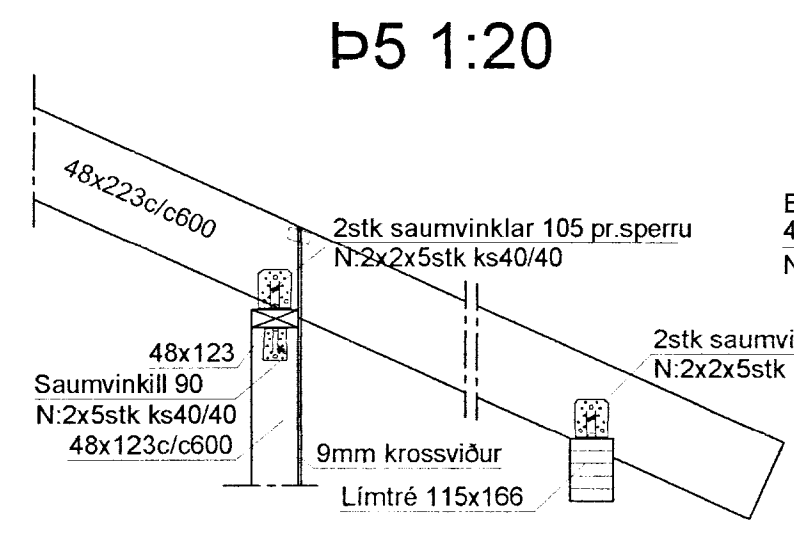
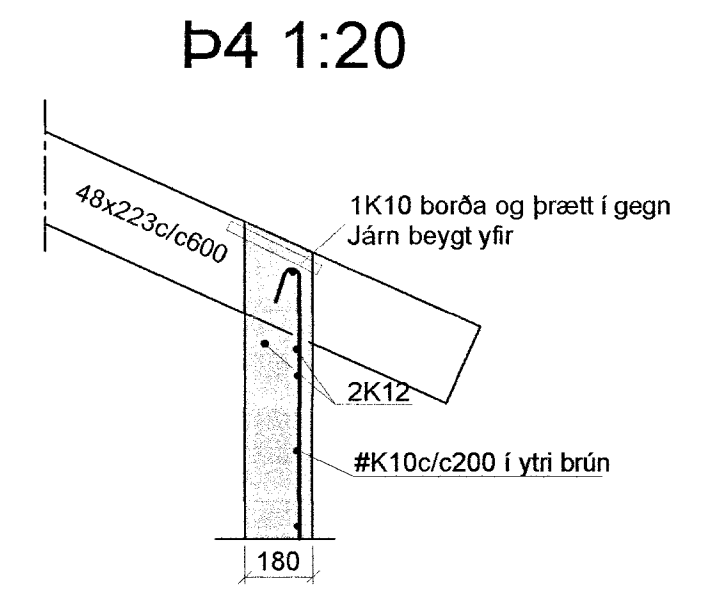
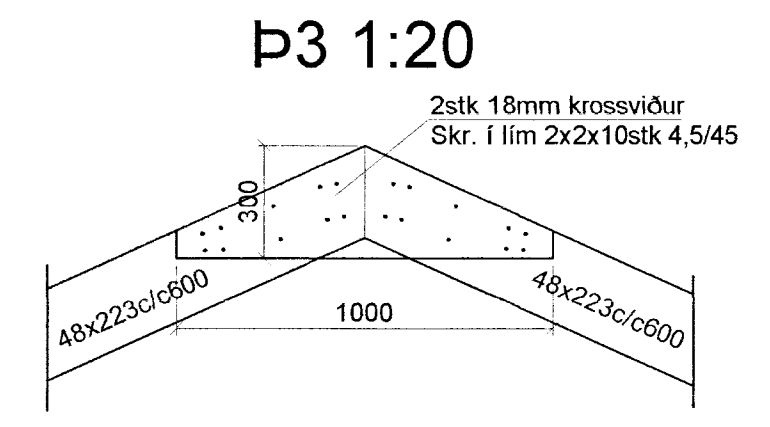
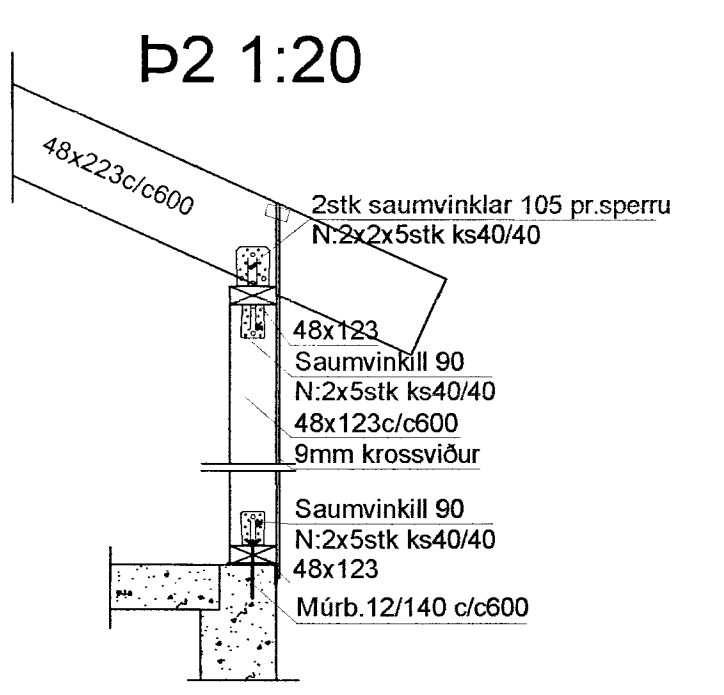
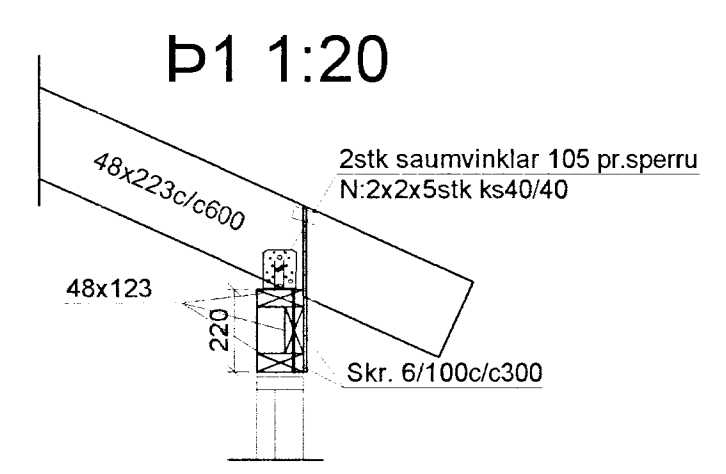


MÓTTÆKIÐ
26 OKT. 2012
Byggingafræðingur, Lúpski, Arnassýslu og Flóahnr.



Sperrur á göflum negldar utaná lóðréttar stoðir með 3stk 5"saum pr. stoð.

Grindarefni er úr 48x123 c/c600 og skulu lóðréttar stoðir festast við toppstykki og botnstykki með saumvinklum og neglast með kambsaum. Botnstykki skal boltað í sökkul með 12/140 múrboltum c/c600. Grind skal klæða með rakalímdum 9mm krossvið skrúfaður með 5/40 skrúfum c/c150 á hornum en 5/40 skrúfum c/c200 annarstaðar.

Timbur í gæðaflokki T1, allur saumur og tengi "galv". Boltar skulu vera M8. Hönnun og framkvæmd verksins skal vera í samræmi við gildandi staðla og reglugerðir.

Yfirfara skal vandlega allar málsetningar áður en smíði hefst.

Breytingar			KRISTÍNARBRAUT 7, EFRI-REYKIR	
Nr.	Dags.	Nafn	H BS	T HS S
			M	1:20
			Nr.	B103
			Dags.	okt. '12
				090638-4839
				080149-3609
				<i>[Signature]</i>

Verkfræðistofa Þráinn & Benedikt
Laugavegi 178, 105 Rvk.
Sími: 553 1770, 568 7775, Fax: 568-7701
Netfang: verkfraedistofa@verkfraedistofa.is

Burðarvirki veggir, milliloft og Pak. Snið

Áritun aðalhönnuðar: